

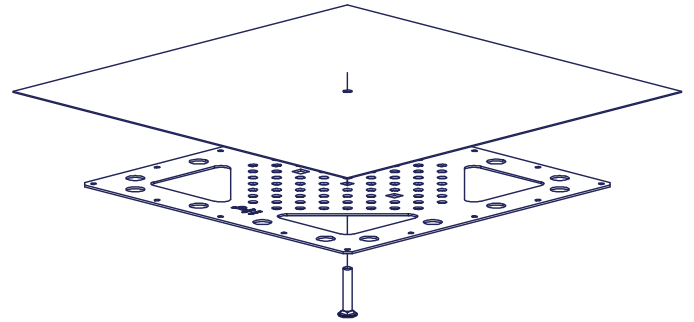
Pisko® SafeLine

Asennus bitumikermikatolle SafeLine vaijerikiinnikkeen kiinnityskonsolilla

Pisko SafeLine on putoamisen pysäyttävä järjestelmä. Sitä ei ole tarkoitettu käytettäväksi turvaköydellä vaijerin varassa nojaamiseen. Jos katto on jyrkempi kuin 1:8, on suositeltavaa asentaa SafeLine osaksi rakentamismääräysten edellyttämiä katon kulkuteitä, ei erillisjärjestelmänä.

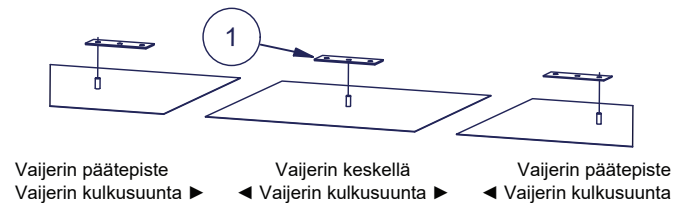
ASENNUS

Asenna vedeneristekatteiden alusrauta erillisen tuotekohtaisen asennusohjeen mukaisesti. Pisko SafeLine vaijerikiinnikkeiden välinen etäisyys voi olla enintään 5 metriä. Maksimiväliä käytettäessä on kiinnitettävä erityistä huomiota vaijerin riittävään asennuskireyteen.



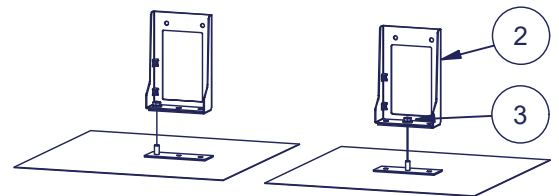
Aseta tiiviste vaijerikiinnikkeen kiinnityskonsolille alusraudan pulttiin. Tiivisteessä on kolme reikää. Valitse vaijerin reunimmaisille kiinnityspisteille reikä siten, että tiivisteestä enin osa jää vaijerin suuntaan. Vaijerin keskellä oleville kiinnityspisteille, valitaan tiivisteeseen keskimmäinen reikä.

Jos tiivisteessä on vain yksi reikä keskellä, tee siihen lisäreikä sopivalla työkalulla. Käytä kiinnityskonsolin rei'itystä mallina.



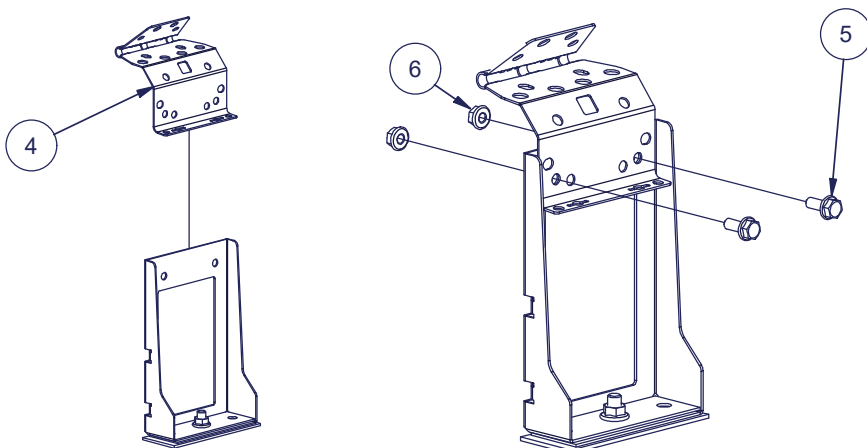
Aseta vaijerikiinnikkeen kiinnityskonsoli tiivisteeseen päälle ja kiristä tuotteet haluttuun asentoon M10 laippamutterilla.

Käytä kiinnityskonsolin pohjasta vastaavaa reikää kuin tiivisteessä, siten että kiinnityskonsoli ja tiiviste asettuvat päällekkäin samaan kohtaan.



Aseta SafeLine vaijerikiinnike kiinnityskonsoliin siten, että kiinnitysreiät ovat kohdakkain.

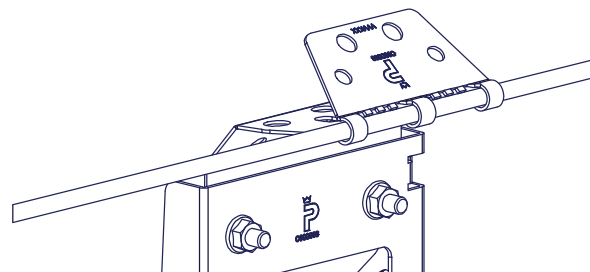
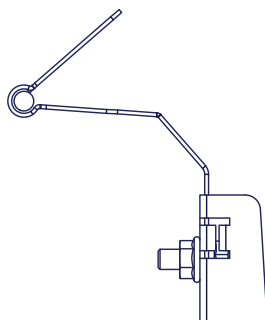
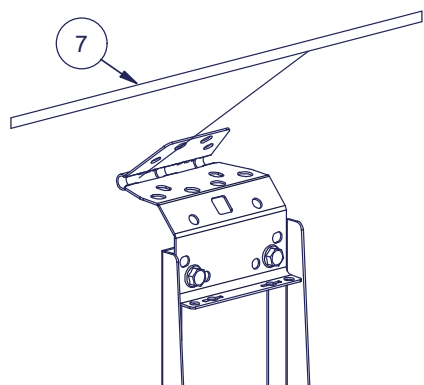
Kiinnitä vaijerikiinnike kiinnityskonsoliin kahdella M8x20 laipparuuvilla ja laippamutterilla.



Nro	Osaluettelo
1	Tiiviste vaijerikiinnikkeen kiinnityskonsolille (960)
2	SafeLine vaijerikiinnikkeen kiinnityskonsoli (959)
3	M10 laippamutteri rihlattu A2 (663)
4	SafeLine vaijerikiinnike (952)
5	Laipparuuvi M8x20 rihlattu A2 (735)
6	Laippamutteri M8 rihlattu A4 (736)

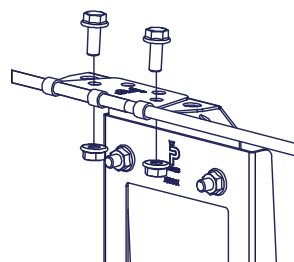
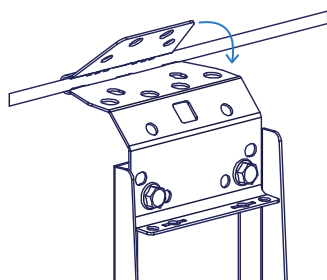
Avaa vaijerikiinnikkeen ylemmää tasopintaa tarvittava määrä, jotta vaijeri mahtuu kiinnikkeen saranaosan sisään. Aseta vaijeri vaijerikiinnikkeeseen.

Huolehdi, että vaijeri tulee kokonaisuudessaan vaijerikiinnikkeen sormusmaisten saranaosien sisälle. Tämä on tärkeää vaijerin lukitushampaiden tarkoituksenmukaisen toiminnan kannalta.



Taivuta ylempi tasopinta alemmää tasopintaa vasten. Huolehdi, että vaijeri pysyy kokonaisuudessaan vaijerikiinnikkeen sormusmaisten saranaosien sisällä.

Lukitse pinnat toisiinsa kahdella M8x20 laipparuuvilla ja laippamutterilla. Käytä vaijeria lähimpänä olevia kiinnitysreikiä. Kiristysmomentti 25 Nm.



Nro	Osaluettelo
7	Pisko SafeLine 8mm RST vaijeri (965,966)

Järjestelmä päätellään ulommaisiin kiinnikkeisiin joko kattosillan ja kiinnityskonsolin päätykotelolla tai suorana.

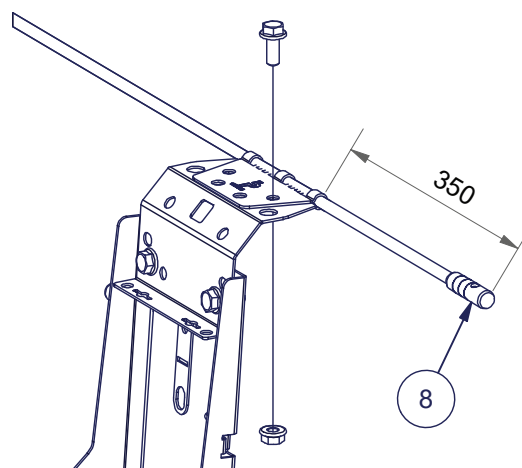
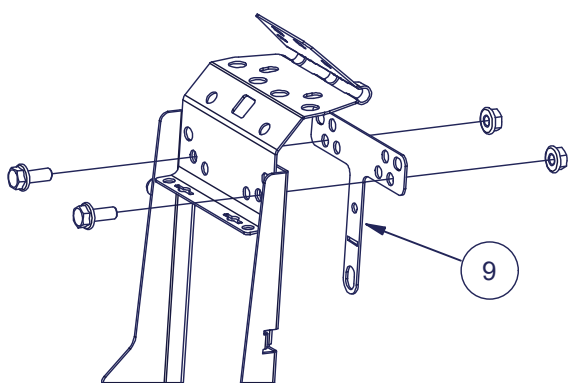
VAIJERIN PÄÄTELY KATTOSILLAN JA KIINNITYSKONSOLIN PÄÄTYKOTELOLLA

Mikäli vaijerin vapaaksi jäävää päätä ei ole varustettu tehtaalla asennetulla päätysuojusholkilla, tulee pää suojata työmaalla puristettavalla päätysuojusholkilla tai muulla vaijerin pään purkautumisen estävällä tavalla.. Työmaalla puristettava päätysuojusholkki asennetaan erillisen Pisko SafeLine päätysuojusholkin asennusohjeen mukaisesti.

Uloimmalta vaijerikiinnikkeeltä yli jäävän vaijerin mitta saa olla enintään 350 mm, jotta yli jäävä vaijeri jää kokonaisuudessaan piiloon kotelon sisään. Vaijeria tulee kuitenkin jättää niin pitkäksi, että sen kääntäminen päätöskiinnikkeelle on mahdollista.

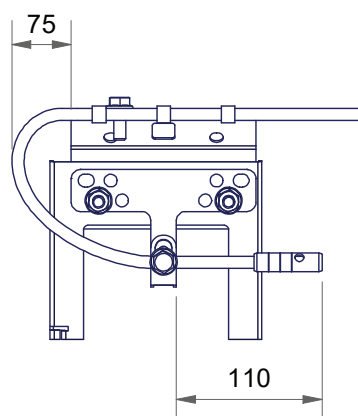
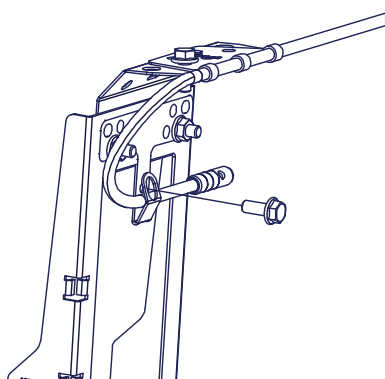
Asenna järjestelmän molempien päiden uloimpiin kiinnityskonsoleihin vaijerikiinnike ja vaijerin päätöskiinnike kahdella M8x20 laipparuuvilla ja laippamutterilla.

Asenna vaijeri kiinnikkeeseen aiemman ohjeen mukaisesti, mutta kiinnittäessä vaiheessa yläpinnat toisiinsa vain yhdellä M8x20 laipparuuvilla ja laippamutterilla. Toinen ruuvi asennetaan myöhemmässä vaiheessa. Kiristysmomentti 25 Nm.

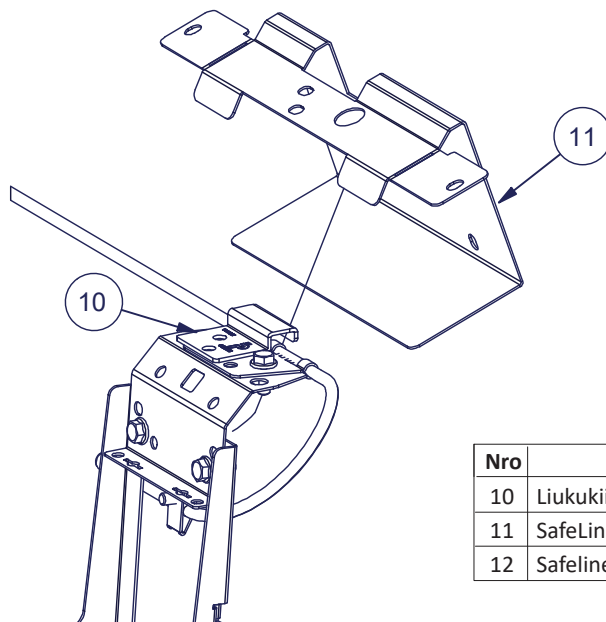


Nro	Osaluettelo
8	Vaijerin päätysuojusholkki (957)
9	SafeLine vaijerin päätöskiinnike (956)

Taita jäljelle jäänyt vaijerin pää vaijerikiinnikkeen alapuolelle ja lukitse se paikoilleen taittamalla päätöskiinnikkeen siiveke vaijerin yli. Kiristä siiveke kiristämällä M8x20 laipparuovi päätöskiinnikkeessä olevaan M8 kierteeseen. Jotta kotelon asentaminen on mahdollista, vaijerilta päätöskiinnikkeelle lähtevä lenkki saa olla enintään 75 mm vaijerikiinnikkeestä ulospäin ja päätöskiinnikkeeltä yli jäävän vaijerin mitta enintään 110 mm.

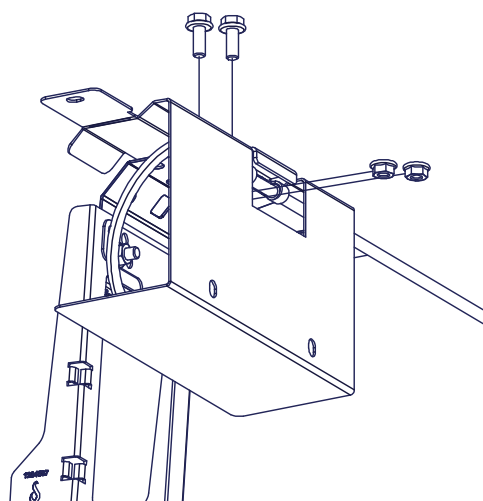
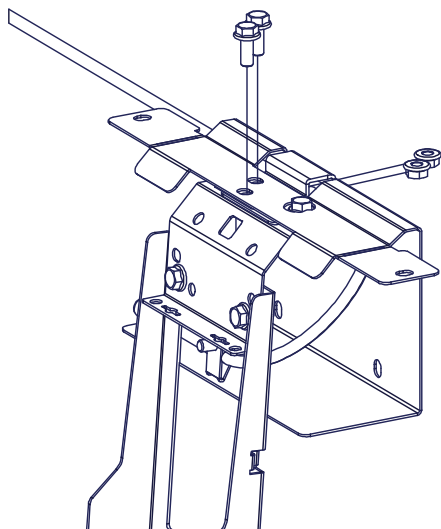


Aseta liukukiinnikkeen kiinteä päätyypysäytin ja sillan ja konsolin päätykotelon runko vaijerikiinnikkeen päälle siten, että ruuvinreiät ovat kohdakkain. Kotelossa oleva suurempi reikä osuu vaijerikiinnikkeessä paikoillaan olevan pultin kohdalle.



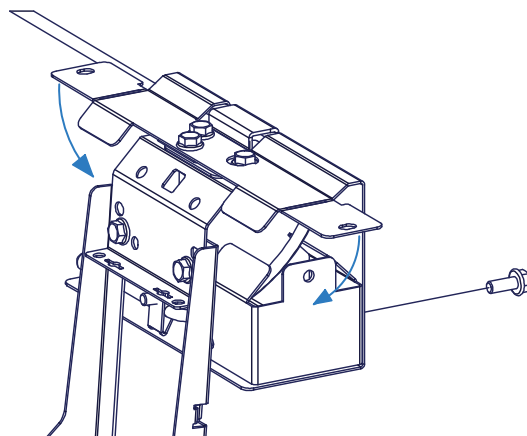
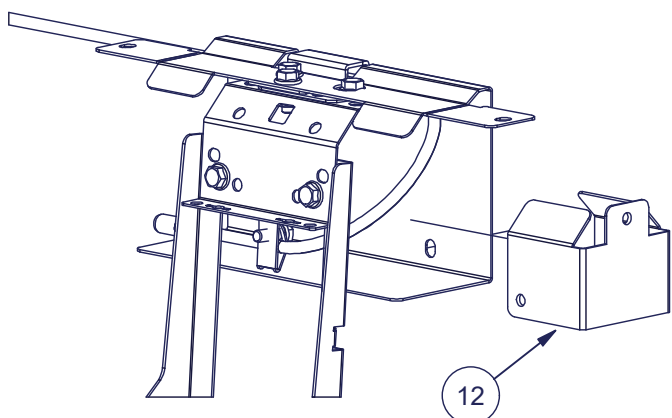
Nro	Osaluettelo
10	Liukukiinnikkeen kiinteä päätyypysäytin (955)
11	SafeLine sillan ja konsolin päätykotelon runko
12	Safeline sillan ja konsolin päätykotelon kylki

Kiinnitä osat toisiinsa kahdella M8x20 laipparuuvilla ja laippamutterilla. Kiristysmomentti 25 Nm.



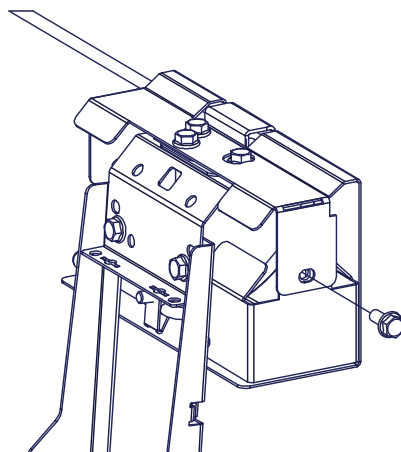
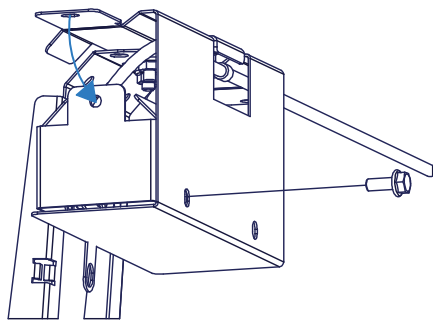
Vie kylkiosa runko-osan sisään vaijerin päätyvälle puolelle.

Kiinnitä kylkiosa rungon sivusta M8x20 laipparuuvilla. Taivuta rungon läpät 90 astetta alaspäin.



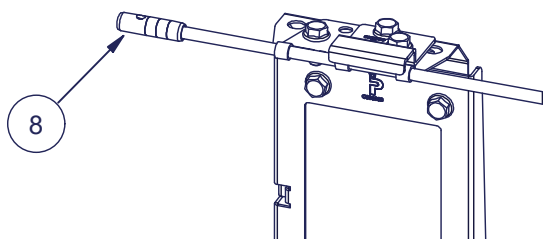
Ruuvien kiinnitysreikä kuvattuna toiselta puolelta.

Lopuksi kiinnitä läppä kylkiosaan M8x20 laipparuuvilla.



VAIJERIN PÄÄTELY SUORANA

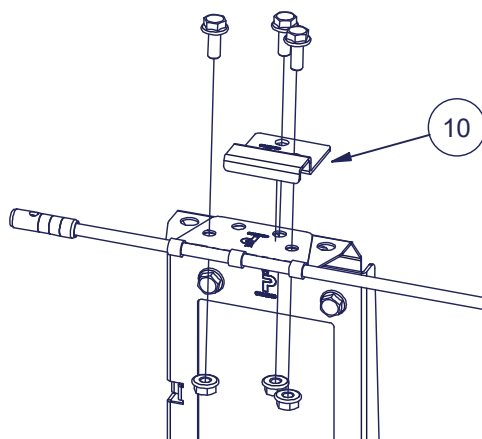
Kun vaijeri päätellään suorana, vaijerin päässä tulee aina olla Piristeelin toimittama tehtaalla valmiiksi vaijeriin puristettu tai työmaalla puristamalla asennettava vaijerin päätysuojusholkki. Työmaalla puristettava päätysuojusholkki asennetaan erillisen Pisko SafeLine päätysuojusholkin asennusohjeen mukaisesti. Puristusliitokset tulee aina tarkistaa puristusliitostulkilla. Tarkistus on kuvattu päätysuojusholkin asennusohjeella.



Nro	Osaluettelo
8	Vaijerin päätysuojusholkki (957)
10	Liukukiinnikkeen kiinteä päätysäyitin (955)

Asenna vaijeri ulommaiseen vaijerikiinnikkeeseen edellä mainittujen ohjeiden mukaisesti. Lukitse pinnat toisiinsa M8 laipparuuvilla ja laippamutterilla ja asenna samalla vaijerikiinnikkeen kiinteä päätysäyitin vaijerikiinnikkeeseen kahdella M8x20 laippruuvilla ja laippamutterilla. Kiristysmomentti 25 Nm.

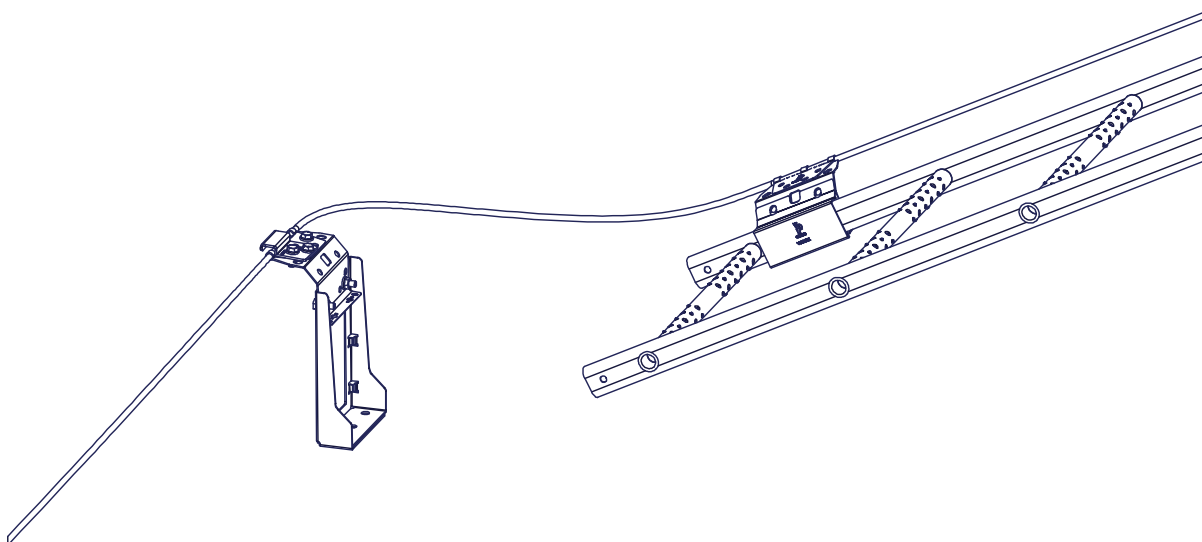
Vaijerikiinnikkeestä yli jäävän vaijerin pituudeksi riittää, kun vaijeri tulee kiinnikkeen yli siten, että asennettu päätysuojusholkki ei kosketa vaijerikiinnikettä.



VAIJERIN ASENNUSKIREYS JA VAIJERIN JATKAMINEN

Vaijeri asennetaan kiinnikkeiden väliin aina niin kireälle kuin mahdollista. Vaijerissa esiintyy ajan saatossa rakenteellista venymää, joka poistaa mahdollisuuden ylikiristykselle.

Kun vaijeri jatkuu kiinnityskonsolilta lapetikkaalle, seinätikkaalle tai muulle SafeLine kiinnityspisteelle varmista asennustyön edetessä vaijerin sulava käänнос kulkuteiden välillä. Liian tiukat käännökset voivat estää tai hankaloittaa järjestelmän käyttöä. Vaijerikiinnikkeet tulee asentaa mahdollisimman lähelle kulkuteiden päitä, niin että vaijeriin syntyy luonteva käänнос.



Vaijerin jatkaminen on mahdollista erillisellä puristusjatkoterminaalilla tai tehdasasenteisia jatkoterminaleja käyttämällä. Tehdasasenteinen jatkos tehdään kierittämällä urosterminaalilla ja naarasterminaalilla kokonaan toistensa sisään. Jatkos on helpointa toteuttaa, kun jatkokseksi tuleva vaijeri on vielä kiepillä. Puristusjatkoliitos tehdään erillisen asennusohjeen (Pisko SafeLine vaijerin jatkaminen puristusjatkoterminaalilla) mukaisesti.

KÄYTTÖ

- Varmista, että Pisko SafeLine järjestelmän käyttöönottopöytäkirja on täytetty asentajan toimesta.
- Käytä vain alkuperäisiä Piristeel Oy:n toimittamia osia.
- Kulkuteiden käyttöohjeet löytyvät erillisistä kulkuteiden tuotekohtaisista ohjeista. Tutustu niihin ennen järjestelmän käyttöä.
- Kiinnity järjestelmään vain Pisko SafeLine järjestelmän kanssa sertifioidulla liukukiinnikkeellä
- Pisko SafeLine on putoamisen pysäyttävä, ei käyttäjää tukeva turvajärjestelmä. Sitä ei ole tarkoitettu taakkatelineeksi. Pisko SafeLine suojaa käyttäjää putoamiselta, kun kuljetaan osoitettua kulkutietä pitkin rakennuksen vaara-alueilla. Voimakas nojaava työskentely vaijeria vasten voi vaurioittaa järjestelmää.
- Järjestelmää ei saa käyttää, mikäli siinä havaitaan vaurioita.
- Kulkutie, johon Pisko SafeLine voidaan asentaa, täytyy olla turvaköyden kiinnityspisteeksi tarkoitettu, luokan 2 mukainen kulkutie.
- Tikkaaseen asennettuna Pisko SafeLinea voi käyttää yksi henkilö kerrallaan.
- Useampi henkilö voi käyttää kattosiltaan asennettua tai bitumikermikatoille, teräskatoille ja saumakatoille SafeLine vaijerikiinnikkeen kiinnityskonsolilla asennettua Pisko SafeLinea samanaikaisesti, kun henkilöiden välillä on vähintään kaksi Pisko SafeLine vaijerikiinnikettä.
- Vaijeriin saa kytkeytyä vain Pisko SafeLine vaijerikiinnikkeiden välillä. Järjestelmään kytkeytyminen on kielletty viimeisen vaijerikiinnikkeen jälkeen, vaikka sieltä löytyisi kiinnityspisteen näköisiä vaijerilenkkejä.
- Pisko SafeLine vaijerijärjestelmää ei ole tarkoitettu urheilun tai vapaa-ajan käyttösovelluksiin.
- Käyttäjän tulee huolehtia asianmukaisten ja vaatimukset täyttävien henkilösuojainten käytöstä (kuten valjaat). Valjaita tulee käyttää niiden valmistajien toimittamien käyttöohjeiden mukaisesti.
- Käytä ainoastaan virallisia, henkilösuojaimeksi luokiteltuja turvaköysiä

HUOLTO

Pisko SafeLine järjestelmän toimivuuden ja turvallisuuden varmistamiseksi kiinteistön omistajan tulee huolehtia valtuutettujen tarkastajien tekemistä vuosittaisista tarkastus- ja huoltotoimista.

Pisko SafeLinen vaijerijärjestelmän vuositarkastuksissa tutkitaan muun muassa:

- Kaikkien järjestelmän osien kiinnitysten ja liitosten kunto ja kiinnityskireys
- Kaikkien järjestelmän osien kunto vaurioiden varalta
- Vaijerin kunto
- Liukukiinnikkeen kunto
- Pysäyttimien (liikkuvat ja kiinteät) kunto ja toimivuus
- Mikäli järjestelmä on kiinnitetty kattosiltaan tai tikkaaseen, tarkastetaan myös kulkuteiden kunto tuotekohtaisten tarkastusohjeiden mukaisesti
- Vaurioituneet osat uusitaan välittömästi
- Vaurioituneet osat voidaan korvata vain alkuperäisellä tai alkuperäisen osan korvaneella Piristeel Oy:n toimittamalla osalla
- Lisätietoa tarkastuksista erillisessä tarkastuspöytäkirjassa ja Pisko Pro sovelluksessa



C900083

Käyttöönottotarkastus

Yritys

Asentaja / Tarkastaja

Päivämäärä

ASENNUSOHJEEN REVISIOHISTORIA

Asennusohje - Pisko SafeLine asennus bitumikermikatolle SafeLine vajjerikiinnikkeen kiinnityskonsolilla

Versio	Päivämäärä	Merkittävimmät muutokset
1.4	16.6.2026	Päättely suorana tai päätykotelolla. Asennusohjeen revisiohistoria asennusohjeella.