

## Pisko® SafeLine

## Asennus Sandwich-paneeliin Pisko Luja seinäkiinnityslevyllä

Pisko Luja seinäkiinnityslevy on suunniteltu käytettäväksi vaakasuuntaisesti asennetuissa Sandwich-paneeleissa, joiden pintapellin paksuus on vähintään 0,5 mm, pintapellin myötölujuus vähintään 280 MPa, paneelin kokonaispaksuus vähintään 150 mm ja paneelin vetolujuus on vähintään 0,095 MPa. Seinäkiinnityslevy voidaan asentaa vain ehjään paneeliin (ei kavennettuun).

Onnettomuustilanteessa seinäkiinnityslevystä aiheutuva mitoituskuorma ( $A_d = 10 \text{ kN}$ )\* tulee ottaa huomioon paneelin mitoituksessa rakennetta suunniteltaessa. Onnettomuustilanteessa seinäkiinnityslevystä paneeliin välittyvät voimat saattavat vaurioittaa paneelin pintakerrosta.

Pisko Luja seinäkiinnityslevyjen maksimiasennusväli on 5 metriä, kun asennuslinjan poikkeama vaakasuorasta on enintään 15 astetta. Vaakasuoran poikkeaman ollessa 15-40 astetta, maksimiasennusväli on 1,5 metriä. Yli 40 asteen vaakasuoran poikkeamassa asennus ei ole sallittua.

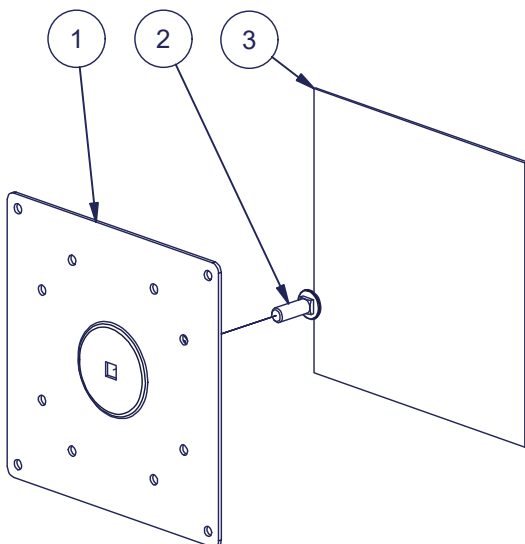
Seinäkiinnityslevyn minimiasennusetäisyys on paneelin reunakiinnikkeestä 150 mm seinäkiinnityslevyn reunaan. Kiinnityslevy tulee asentaa paneelin ylimmän kiinnitysruuvien alapuolelle ja reunimmaisen kiinnitysruuvien sisäpuolelle. Mikäli paneelissa on pintaprofiili, tulee seinäkiinnityslevy asentaa siten, että kiinnitysruuvit tulevat paneelin pinnan sileään osaan (ei varjuraan).

Asennusohjeen kuvista poiketen asennuksessa voidaan tarvittaessa käyttää myös 220 mm korkeaa SafeLine vajerikiinnikkeen kiinnityskonsolia.

Seinäkiinnityslevyä voidaan käyttää myös muilla seinämateriaaleilla, kuten puu- ja betonirakenteet. Tällöin kiinnitys tulee suunnitella ja mitoittaa siten, että kiinnikkeet ja alusrakenne kestävät mitoitusarvoksi annetun  $A_d = 10 \text{ kN}$ \*. Muihin kuin Sandwich-paneelisiin asennettaessa on huolehdittava myös kiinnityskohdan ja seinärakenteen välisestä vesitiiveydestä.

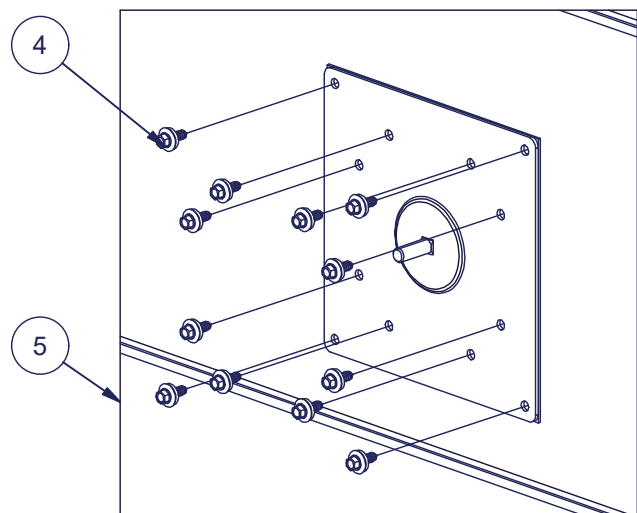
## ASENNUS

Asenna M10 kiinnityspultti seinäkiinnityslevyn pohjaan. Puhdista levyn pohja puhdistusliinalla ja liimaa tiivistearkki kiinnityslevyn pohjaan. Käytä vain seinäkiinnityslevyn mukana toimitettua puhdistusliinaa ja tiivistearkkia.



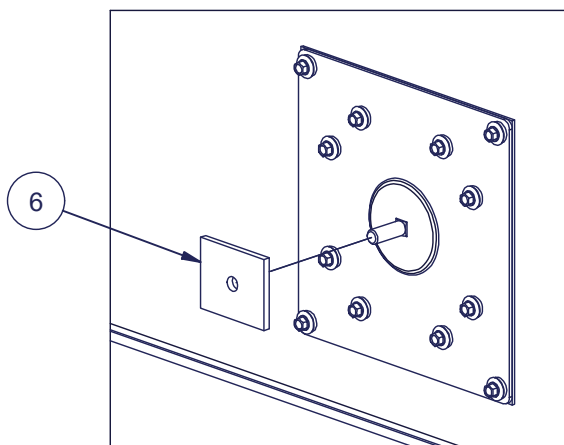
Puhdista kiinnityskohta Sandwich paneelin pinnasta mukana toimitetulla puhdistusliinalla ja liimaa seinäkiinnityslevy tarratiivisteellä paneeliin. Lukitse liimattu kiinnityslevy paikoilleen käyttäen kahtatoista Pisko ohutlevyruuvia kuvan osoittamilla paikoilla.

Ennen ruuvikiinnitystä, seinäkiinnityslevyt on mahdollista kohdistaa esimerkiksi linjalangalla, kiinnittämällä ne kohdistuksen ajaksi paneeliin tiivistearkin liimapintaa käyttäen. Teippaus itsessään muodostaa lujan liitoksen, joten varmista vielä ennen levyn kiinnittämistä, että pultti on paikallaan ja paikka on oikea.

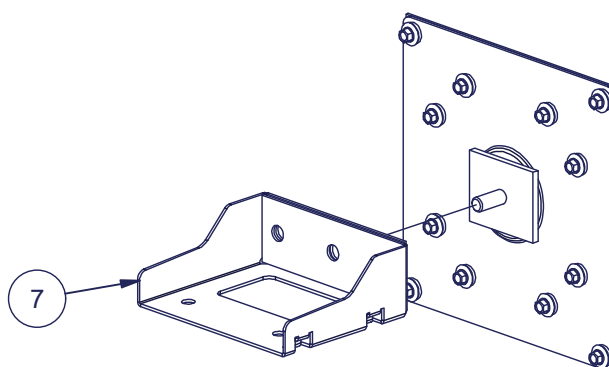


Nro	Osaluettelo
1	Pisko Luja seinäkiinnityslevy, M10 (200x200 mm)
2	Kiinnityspultti M10x30, A2 (662)
3	Seinäkiinnityslevyn tarratiiviste 200x200
4	Pisko ohutlevyruuvi 6,3 x 19 mm (669)
5	Sandwich-paneeli

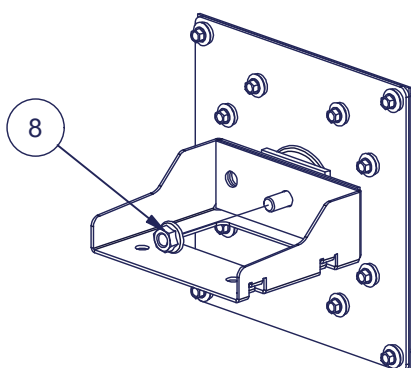
Asenna ankkurikiinnikkeen tiiviste M10 kiinnityspulttiin.



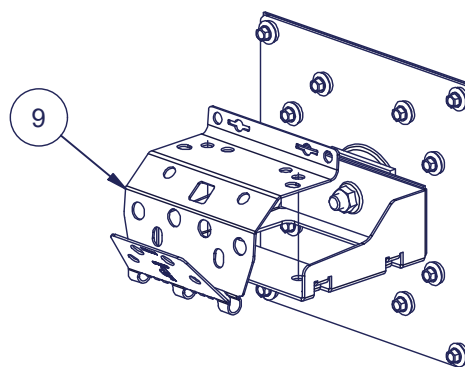
Asenna vaijerin kiinnityskonsoli M10 kiinnityspulttiin tiivisteeseen päälle.



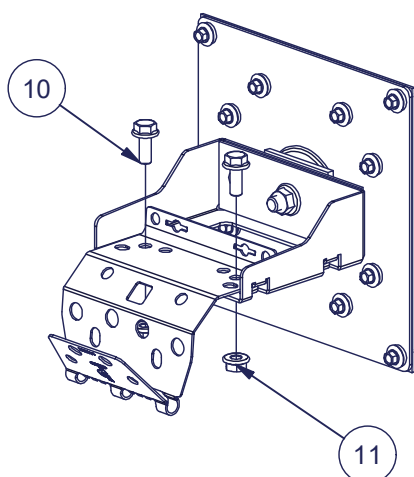
Kiinnitä kiinnityskonsoli seinälevyyn M10 laippamutterilla. Kiristysmomentti 15 Nm.



Aseta SafeLine vaijerikiinnike kiinnityskonsoliin siten, että kiinnitysreiät ovat kohdakkain.



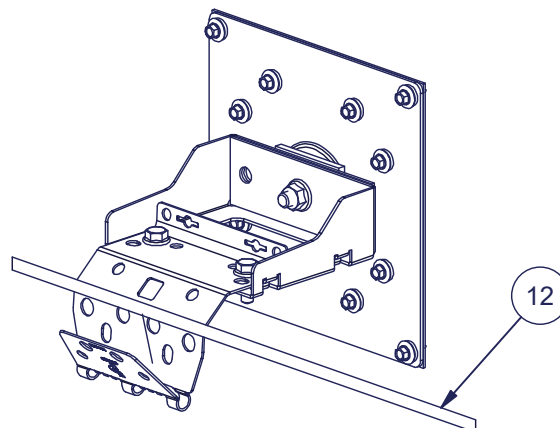
Kiinnitä vaijerikiinnike kiinnityskonsoliin kahdella M8x20 laippapultilla ja laippamutterilla. Kiristysmomentti 25 Nm.



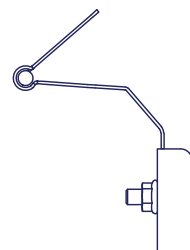
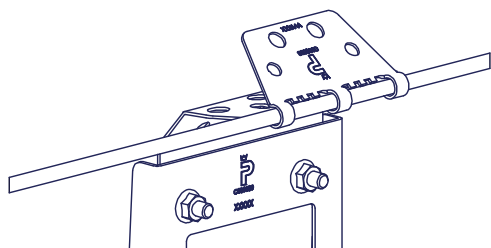
Nro	Osaluettelo
6	Ankkurikiinnikkeen tiiviste, EPDM (675)
7	Vaijerikiinnikkeen kiinnityskonsoli 120
8	M10 laippamutteri rihlattu A2 (663)
9	SafeLine vaijerikiinnike (952)
10	Laippapultti M8x20 rihlattu A2 (735)
11	Laippamutteri M8 rihlattu A4 (736)

Avaa vaijerikiinnikkeen ylemmää tasopintaa tarvittava määrä, jotta vaijeri mahtuu kiinnikkeen saranaosan sisään. Aseta vaijeri vaijerikiinnikkeeseen.

Nro	Osaluettelo
12	Pisko SafeLine 8mm RST vaijeri (965,966)

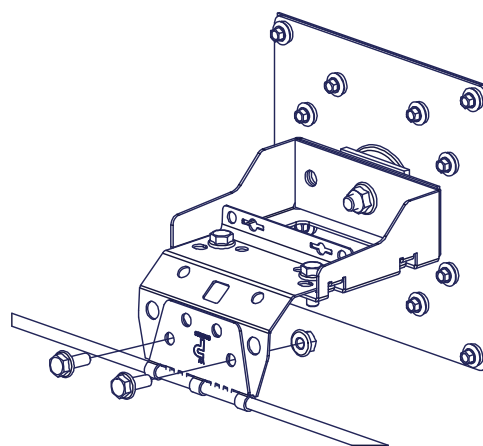
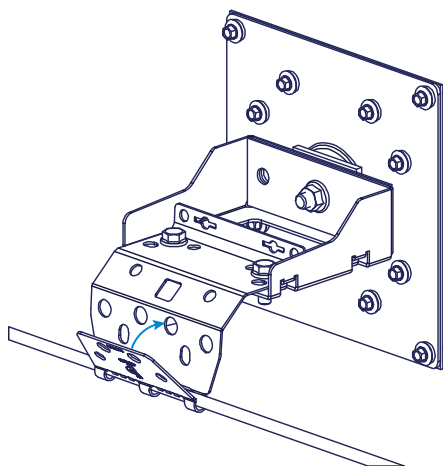


Huolehdi, että vaijeri tulee kokonaisuudessaan vaijerikiinnikkeen sormusmaisten saranaosien sisälle. Tämä on tärkeää vaijerin lukitushampaiden tarkoituksenmukaisen toiminnan kannalta.



Taivuta vaijerikiinnikkeen ylempi tasopinta alempaa tasopintaa vasten. Huolehdi, että vaijeri pysyy kokonaisuudessaan vaijerikiinnikkeen sormusmaisten saranaosien sisällä taivutuksen aikana.

Lukitse pinnat toisiinsa kahdella M8x20 laippapultilla ja laippamutterilla. Käytä vaijeria lähimpänä olevia kiinnitysreikiä. Kiristysmomentti 25 Nm.



Järjestelmä päätellään ulommaisiin kiinnikkeisiin joko kattosillan ja kiinnityskonsolin päätykotelolla tai suorana.

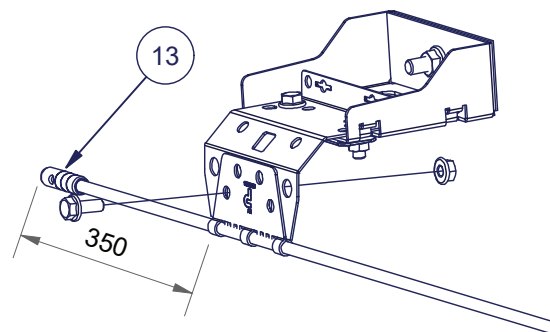
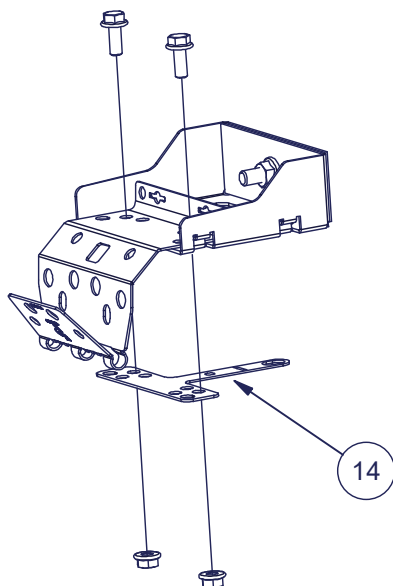
## VAIJERIN PÄÄTELY KATTOSILLAN JA KIINNITYSKONSOLIN PÄÄTYKOTELOLLA

Mikäli vaijerin vapaaksi jäävää päätä ei ole varustettu tehtaalla asennetulla päätysuojusholkilla, tulee pää suojata työmaalla puristettavalla päätysuojusholkilla tai muulla vaijerin pään purkautumisen estävällä tavalla. Työmaalla puristettava päätysuojusholkki asennetaan erillisen Pisko SafeLine päätysuojusholkin asennusohjeen mukaisesti.

Uloimmalta vaijerikiinnikkeeltä yli jäävän vaijerin mitta saa olla enintään 350 mm, jotta yli jäävä vaijeri jää kokonaisuudessaan piiloon kotelon sisään. Vaijeria tulee kuitenkin jättää niin pitkäksi, että sen kääntäminen päätöskiinnikkeelle on mahdollista.

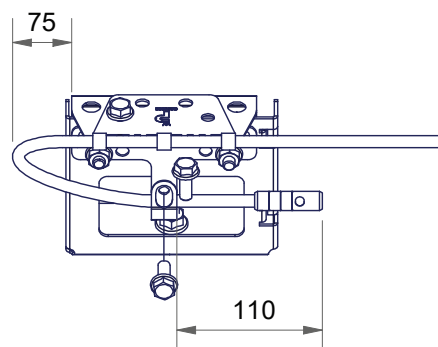
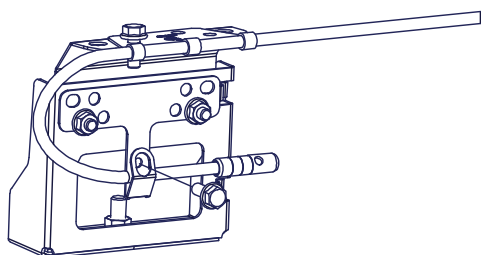
Asenna järjestelmän molempien päiden uloimpiin kiinnityskonsoleihin vaijerikiinnike ja vaijerin päätöskiinnike kahdella M8x20 laipparuuvilla ja laippamutterilla.

Asenna vaijeri kiinnikkeeseen aiemman ohjeen mukaisesti, mutta kiinnitä tässä vaiheessa yläpinnat toisiinsa vain yhdellä M8x20 laipparuuvilla ja laippamutterilla. Toinen ruuvi asennetaan myöhemmässä vaiheessa. Kiristysmomentti 25 Nm.

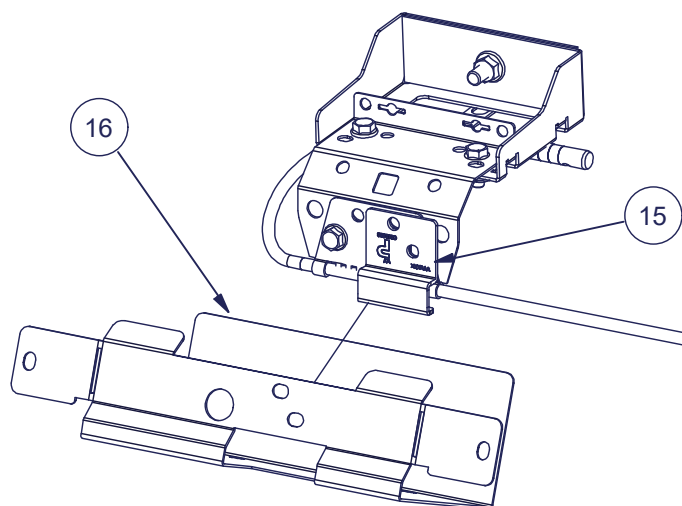


Nro	Osaluettelo
13	Vaijerin päätysuojusholkki (957)
14	SafeLine vaijerin päätöskiinnike (956)

Taita jäljelle jäänyt vaijerin pää vaijerikiinnikkeen alapuolelle ja lukitse se paikoilleen taittamalla päätöskiinnikkeen siiveke vaijerin yli. Kiristä siiveke kiristämällä M8x20 laipparuuvi päätöskiinnikkeessä olevaan M8 kierteeseen. Jotta kotelon asentaminen on mahdollista, vaijerilta päätöskiinnikkeelle lähtevä lenkki saa olla enintään 75 mm vaijerikiinnikkeestä ulospäin ja päätöskiinnikkeeltä yli jäävän vaijerin mitta enintään 110 mm.

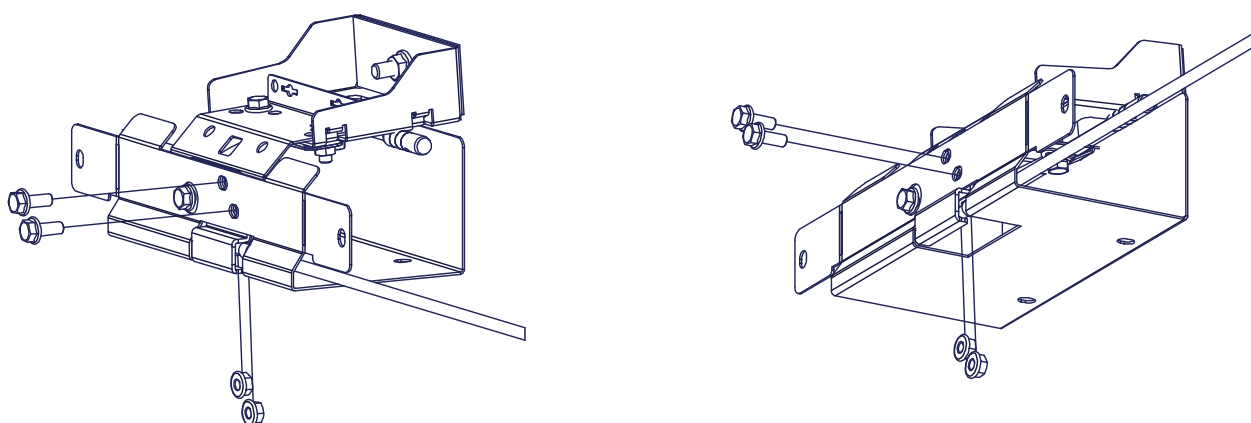


Aseta liukukiinnikkeen kiinteä päätyypysäytin ja sillan ja konsolin päätykotelon runko vaijerikiinnikkeen päälle siten, että ruuvireiät ovat kohdakkain. Kotelossa oleva suurempi reikä osuu vaijerikiinnikkeessä paikoillaan olevan pultin kohdalle.



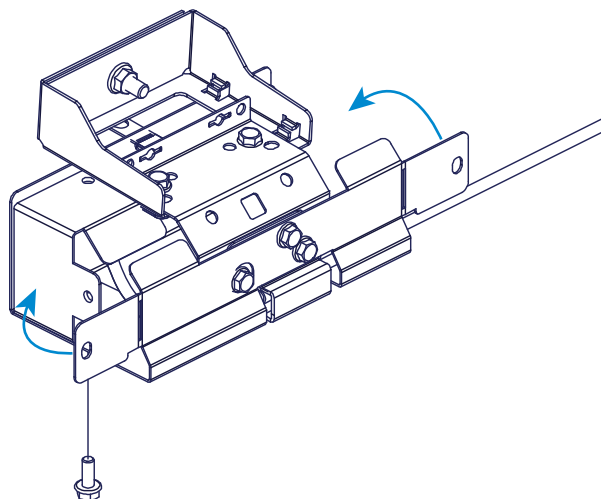
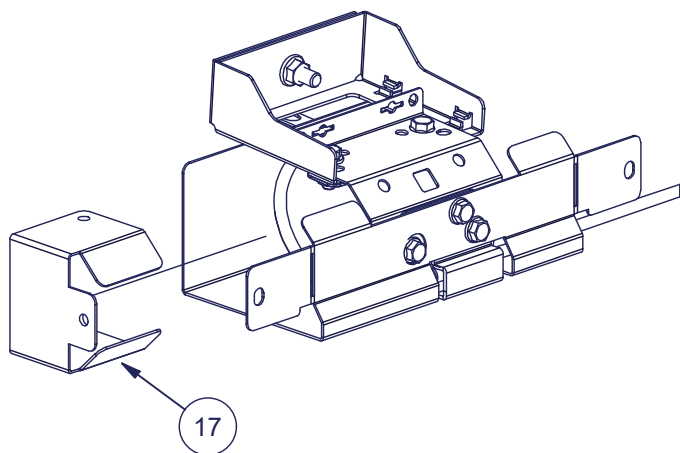
Nro	Osaluettelo
15	Vaijerin päätysuojusholkki (957)
16	Safeline sillan ja konsolin päätykotelon runko

Kiinnitä osat toisiinsa M8x20 laipparuuveilla ja laippamuttereilla. Kiristysmomentti 25 Nm.



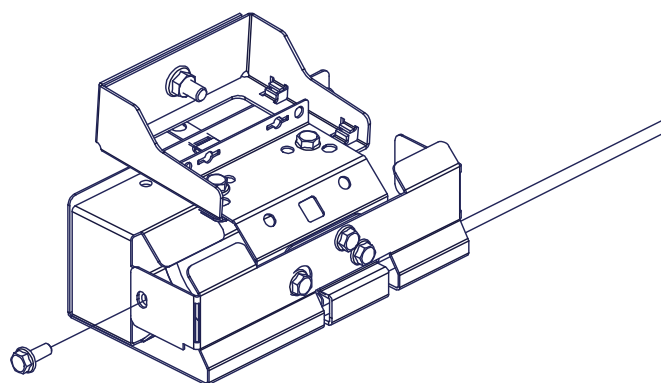
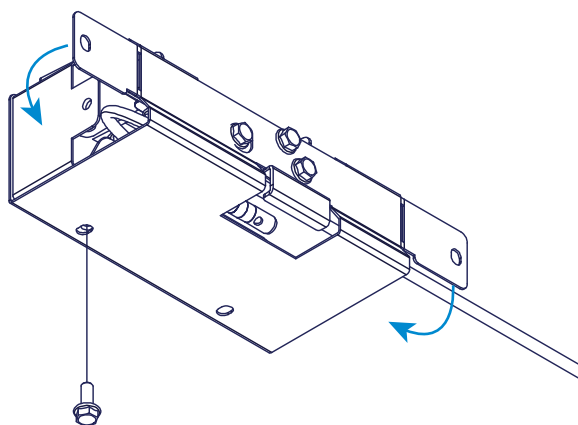
Vie kylkiosa runko-osan sisään vaijerin päättyvälle puolelle.

Kiinnitä kylkiosa rungon sivusta M8x20 laipparuuvilla. Taivuta rungon läpät 90 astetta alaspäin.



Ruuvien kiinnitysreikä kuvattuna toiselta puolelta.

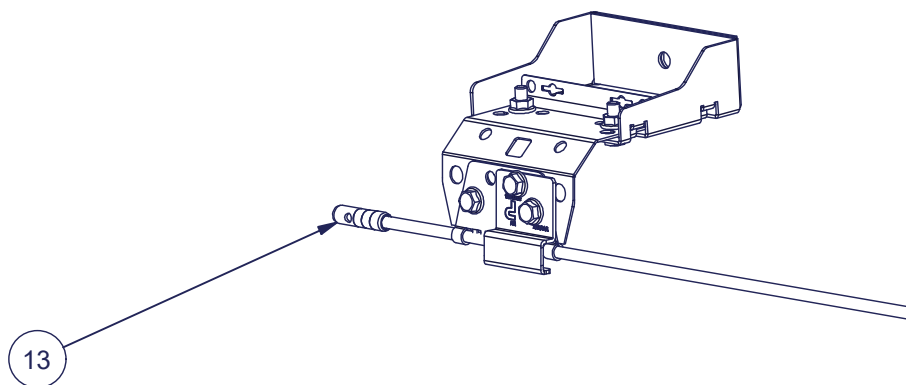
Lopuksi kiinnitä läppä kylkiosaan M8x20 laipparuuvilla.



Nro	Osaluettelo
17	Safeline sillan ja konsolin päätykotelon kylki

## VAIJERIN PÄÄTELY SUORANA

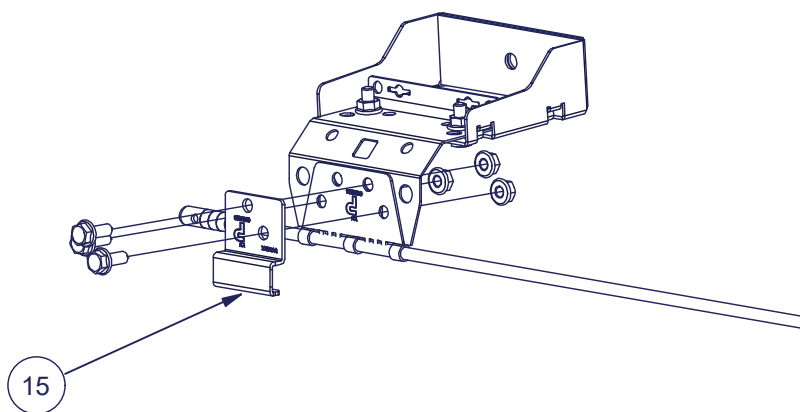
Kun vaijeri päätellään suorana, vaijerin päässä tulee aina olla Piristeein toimittama tehtaalla valmiiksi vaijeriin puristettu tai työmaalla puristamalla asennettava vaijerin päätysuojusholkki. Työmaalla puristettava päätysuojusholkki asennetaan erillisen Pisko SafeLine päätysuojusholkin asennusohjeen mukaisesti. Puristusliitokset tulee aina tarkistaa puristusliitostulkilla. Tarkistus on kuvattu päätysuojusholkin asennusohjeella.



Asenna vaijeri ulommaiseen vaijerikiinnikkeeseen edellä mainittujen ohjeiden mukaisesti.

Lukitse pinnat toisiinsa M8x20 laipparuuvilla ja laippamutterilla ja asenna samalla vaijerikiinnikkeen kiinteä päätysäytin vaijerikiinnikkeeseen kahdella M8x20 laippruuvilla ja laippamutterilla. Kiristysmomentti 25 Nm.

Vaijerikiinnikkeestä yli jäävän vaijerin pituudeksi riittää, kun vaijeri tulee kiinnikkeen yli siten, että asennettu päätysuojusholkki ei kosketa vaijerikiinnikettä.

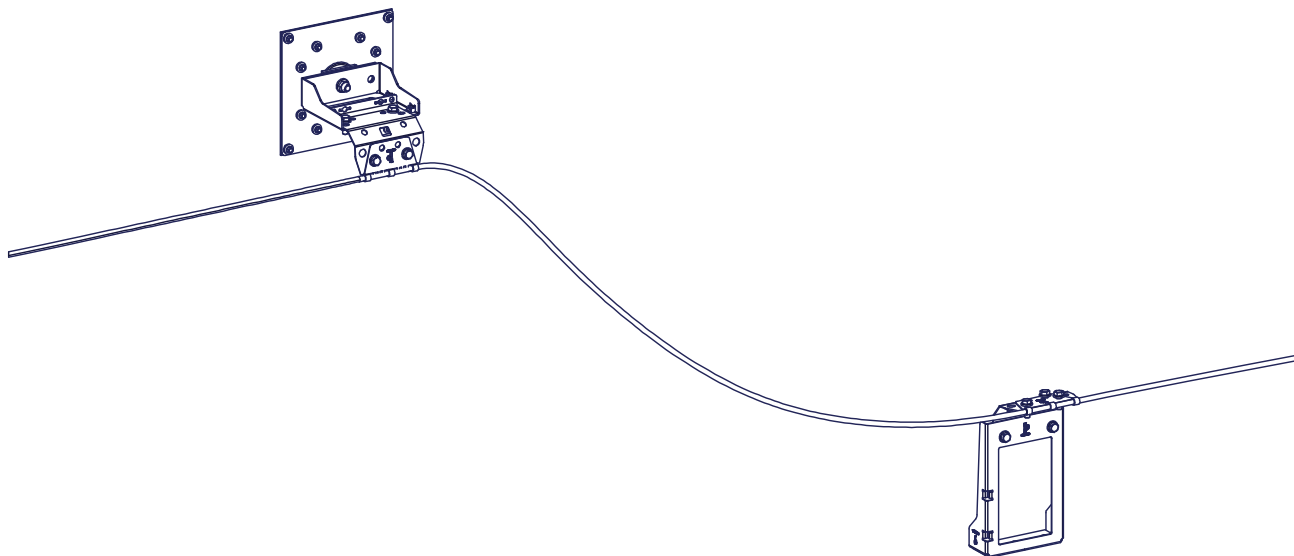


Nro	Osaluettelo
13	Vaijerin päätysuojusholkki (957)
15	Liukukiinnikkeen kiinteä päätysäytin (955)

## VAIJERIN ASENNUSKIREYS JA VAIJERIN JATKAMINEN

Vaijeri asennetaan kiinnikkeiden väliin aina niin kireälle kuin mahdollista. Vaijerissa esiintyy ajan saatossa rakenteellista venymää, joka poistaa mahdollisuuden ylikiristykselle.

Kun vaijeri jatkuu seinäkiinnityspisteeltä seinätikkaalle, kattosillalle tai muulle SafeLine kiinnityspisteelle varmista asennustyön edetessä vaijerin sulava käänнос kulkuteiden välillä. Liian tiukat käännökset voivat estää tai hankaloittaa järjestelmän käyttöä. Vaijerikiinnikkeet tulee asentaa mahdollisimman lähelle kulkuteiden päitä, niin että vaijeriin syntyy luonteva käänнос.



Vaijerin jatkaminen on mahdollista erillisellä puristusjatkoterminaalilla tai tehdasasenteisia jatkoterminaleja käyttämällä. Tehdasasenteinen jatkos tehdään kierittämällä urosterminaalilla ja naarasterminaalilla kokonaan toistensa sisään. Jatkos on helppointa toteuttaa, kun jatkokseksi tuleva vaijeri on vielä kiepillä. Puristusjatkoliitos tehdään erillisen asennusohjeen (Pisko SafeLine vaijerin jatkaminen puristusjatkoterminaalilla) mukaisesti.

## KÄYTTÖ

- Varmista, että Pisko SafeLine järjestelmän käyttöönottopöytäkirja on täytetty asentajan toimesta
- Käytä vain alkuperäisiä Piristeel Oy:n toimittamia osia
- Kulkuteiden käyttöohjeet löytyvät erillisistä kulkuteiden tuotekohtaisista ohjeista. Tutustu niihin ennen järjestelmän käyttöä.
- Kiinnity järjestelmään vain Pisko SafeLine järjestelmän kanssa sertifioidulla liukukiinnikkeellä
- Pisko SafeLine on putoamisen pysäyttävä, ei käyttäjää tukeva turvajärjestelmä. Sitä ei ole tarkoitettu taakkatelineeksi. Pisko SafeLine suojaa käyttäjää putoamiselta, kun kuljetaan osoitettua kulkutietä pitkin rakennuksen vaara-alueilla. Voimakas nojaava työskentely vaijeria vasten voi vaurioittaa järjestelmää.
- Järjestelmää ei saa käyttää, mikäli siinä havaitaan vaurioita.
- Kulkutie, johon Pisko SafeLine voidaan asentaa, täytyy olla turvaköyden kiinnityspisteeksi tarkoitettu, luokan 2 mukainen kulkutie.
- Tikkaaseen asennettuna Pisko SafeLinea voi käyttää yksi henkilö kerrallaan.
- Useampi henkilö voi käyttää kattosiltaan asennettua, bitumikermikatoille, teräskatoille, saumakatoille ja Pisko Luja seinäkiinnitys levyyn SafeLine vaijerikiinnikkeen kiinnityskonsolilla asennettua Pisko SafeLinea samanaikaisesti, kun henkilöiden välillä on vähintään kaksi Pisko SafeLine vaijerikiinnikettä.
- Vaijeriin saa kytkeytyä vain Pisko SafeLine vaijerikiinnikkeiden välillä. Järjestelmään kytkeytyminen on kielletty viimeisen vaijerikiinnikkeen jälkeen, vaikka sieltä löytyisi kiinnityspisteen näköisiä vaijerilenkkejä.
- Pisko SafeLine vaijerijärjestelmää ei ole tarkoitettu urheilun tai vapaa-ajan käyttösovelluksiin.
- Käyttäjän tulee huolehtia asianmukaisten ja vaatimukset täyttävien henkilösuojainten käytöstä (kuten valjaat). Valjaita tulee käyttää niiden valmistajien toimittamien käyttöohjeiden mukaisesti.
- Käytä ainoastaan virallisia, henkilösuojaimiksi luokiteltuja turvaköysiä

## HUOLTO

Pisko SafeLine järjestelmän toimivuuden ja turvallisuuden varmistamiseksi kiinteistön omistajan tulee huolehtia valtuutettujen tarkastajien tekemistä vuosittaisista tarkastus- ja huoltotoimista.

Pisko SafeLinin vaijerijärjestelmän vuositarkastuksissa tutkitaan muun muassa:

- Kaikkien järjestelmän osien kiinnitysten ja liitosten kunto ja kiinnityskireys
- Kaikkien järjestelmän osien kunto vaurioiden varalta
- Vaijerin kunto
- Liukukiinnikkeen kunto
- Pysäyttimien (liikkuvat ja kiinteät) kunto ja toimivuus
- Mikäli järjestelmä on kiinnitetty kattosiltaan tai tikkaaseen, tarkastetaan myös kulkuteiden kunto tuotekohtaisten tarkastusohjeiden mukaisesti
- Vaurioituneet osat uusitaan välittömästi
- Vaurioituneet osat voidaan korvata vain alkuperäisellä tai alkuperäisen osan korvanneella Piristeel Oy:n toimittamalla osalla
- Lisätietoa tarkastuksista erillisessä tarkastuspöytäkirjassa ja Pisko Pro sovelluksessa



C900083

### Käyttöönottotarkastus

Yritys

Asentaja / Tarkastaja

Päivämäärä

## ASENNUSOHJEEN REVISIOHISTORIA

Asennusohje - Pisko SafeLine asennus Sandwich-paneeliin Pisko Luja seinäkiinnityslevyllä

Versio	Päivämäärä	Merkittävimmät muutokset
1.4	16.6.2026	Päättely suorana tai päätykotelolla. Asennusohjeen revisiohistoria asennusohjeella.