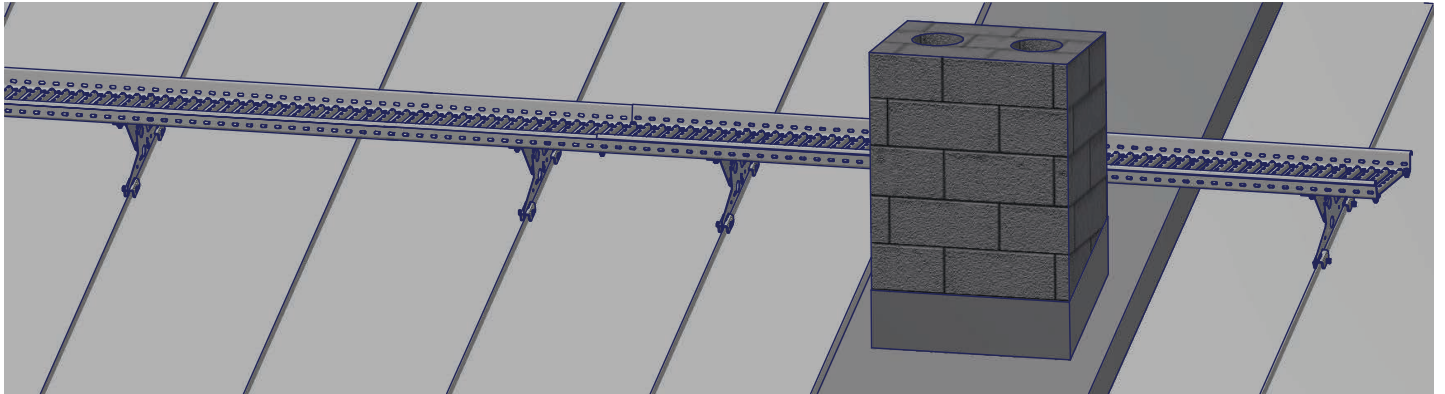


## Kattosillan pidennetty kiinnikeväli

Päällekkäin asennetuilla kattosilloilla voidaan kiinnikeväli pidentää max. 2000 mm:iin, esim. piipunpellityksien ylityksissä, joissa tavanomaisen kattosilta-asennuksen kiinnikeväli on liian lyhyt.



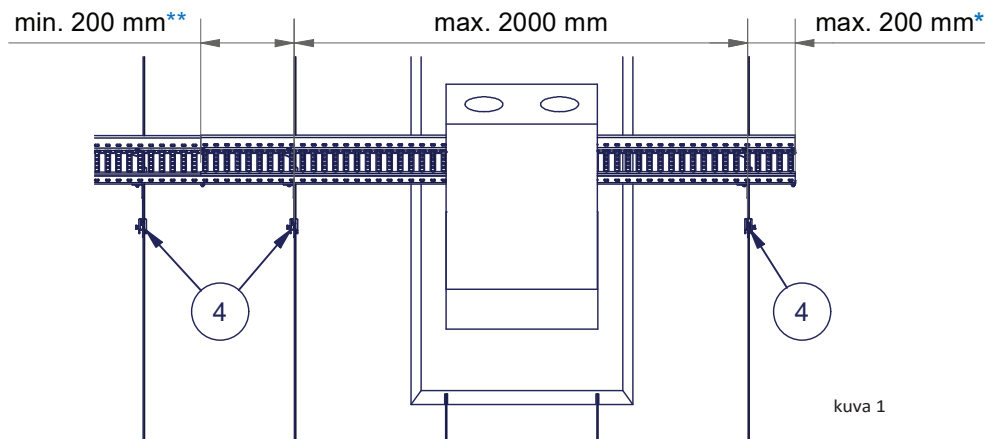
### ASENNUS

Asenna kattosilta ensin katetyypin asennusohjeen mukaisesti kattoon. Asenna sitten toinen kattosilta pidennetyn kiinnikevälin kohtaan aiemmin kiinnitetyn kattosillan päälle ja kiinnitä sillat vähintään kahteen kaltevuudensäätölevyyn M8x16 ruuveilla ja M8 muttereilla (kuva 2).

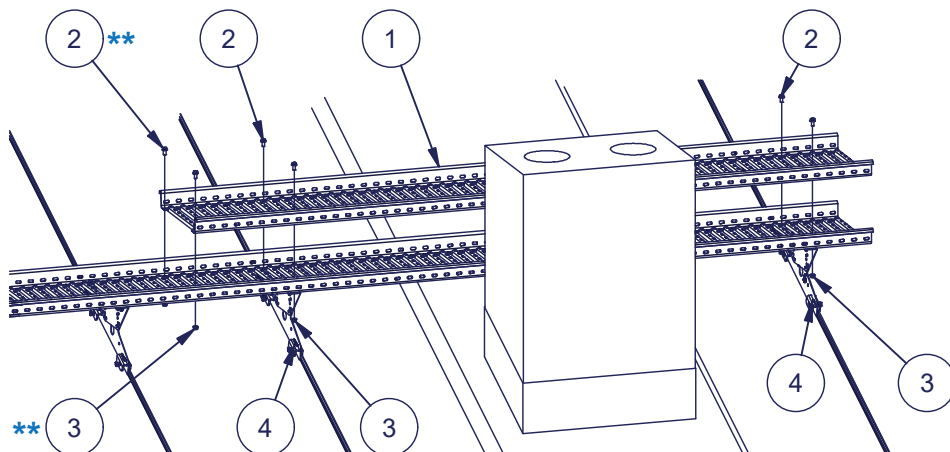
Kun päälle asennettava kattosilta kiinnitetään vain kahteen kaltevuudensäätölevyyn, kattosilta on lisäksi kiinnitettävä toisesta reunastaan ruuviliitoksella alempaan kattosillan päälle\*\*. Tällöin päälle asennetun kattosillan on ulotuttava vähintään 200 mm kaltevuudensäätölevyn yli (kuva 1 ja 2).

Nro	Osaluettelo
1	Kattosilta 350 mm X 3000 mm (510)
2	Kuusioruuvi M8x16 (590)
3	Mutteri M8 (592)
4	LE kiinnike + kaltevuudensäätölevy

- Min. 3 lumiestekiinnikettä / yhtenäisen kattosilta
- Reunaylitys max. 200 mm\*



kuva 1



kuva 2