

## Pisko Lumieste enintään 45 mm korkealle poimulevyllä

Lumiesteet sijoitetaan mahdollisimman lähelle räystästä siten, että kuormat siirtyvät kantaviin rakenteisiin. Lumiesteputket liu'utetaan paikoilleen ja lukitaan lukitusruuveilla uloimpien kiinnikkeiden sisäpuolelta (kuva 2). Lumiesteputken jatkokset tehdään sisäkkäisliitoksella.

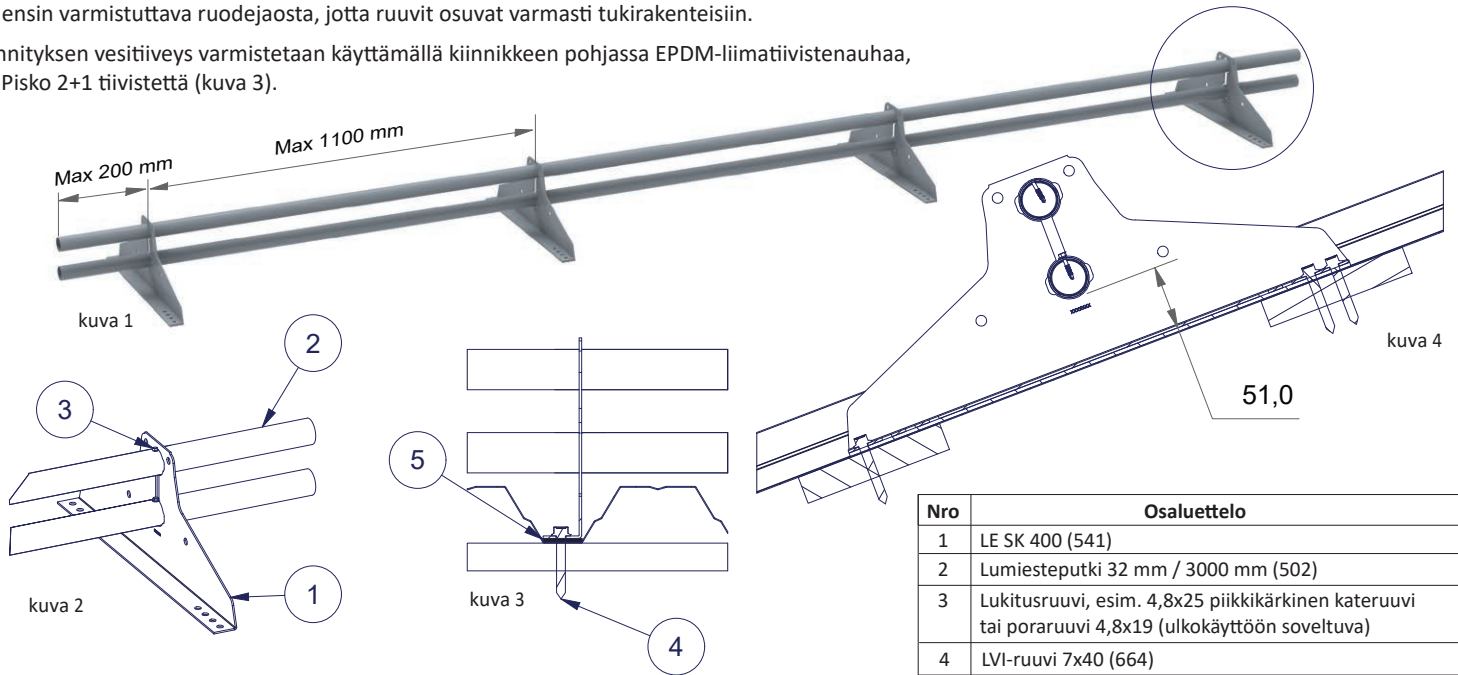
Lumiestekiinnikkeiden suurin sallittu asennusväli on 1000 mm poimun päälle kiinnitettynä. Ruodekiinnitteisissä ratkaisuissa voidaan käyttää enintään 1100 mm kiinnikeväliä. Lumiesteputken suurin sallittu ylitys uloimmasta kiinnikkeestä on 200 mm (kuva 1).

Lumieste voidaan asentaa enintään 45 mm korkealle poimulevyllä joko profiilin pohjaan tai profiilin päälle. Asennus profiilin pohjaan (ruoteisiin) on ensisijainen suositus lumiesteiden asennustavaksi.

### ASENNUS PROFIILIN POHJAAN

Poimulevyn toimiessa vesikattona, tai jos sen kantavuudesta ei ole varmuutta, asennetaan kiinnikkeet (esim. LE SK 400) aina tukirakenteisiin, tyypillisesti ruoteisiin. Ruoteiden vahvuus tulisi olla vähintään 32 mm (US+V laatu). LE SK 400 kiinnike asennetaan ruoteisiin kolmella 7x40 mm LVI-ruuvilla, kaksi katon harjan puolelle ja yksi räystään puolelle (kuvat 3,4). Asennettaessa lumiestekiinnikettä poimulevyn alalaippaan (pohjaan), on ensin varmistettava ruodejaosta, jotta ruuvit osuvat varmasti tukirakenteisiin.

Kiinnityksen vesitiiveys varmistetaan käyttämällä kiinnikkeen pohjassa EPDM-liimatiivistenauhaa, tai Pisko 2+1 tiivistettä (kuva 3).



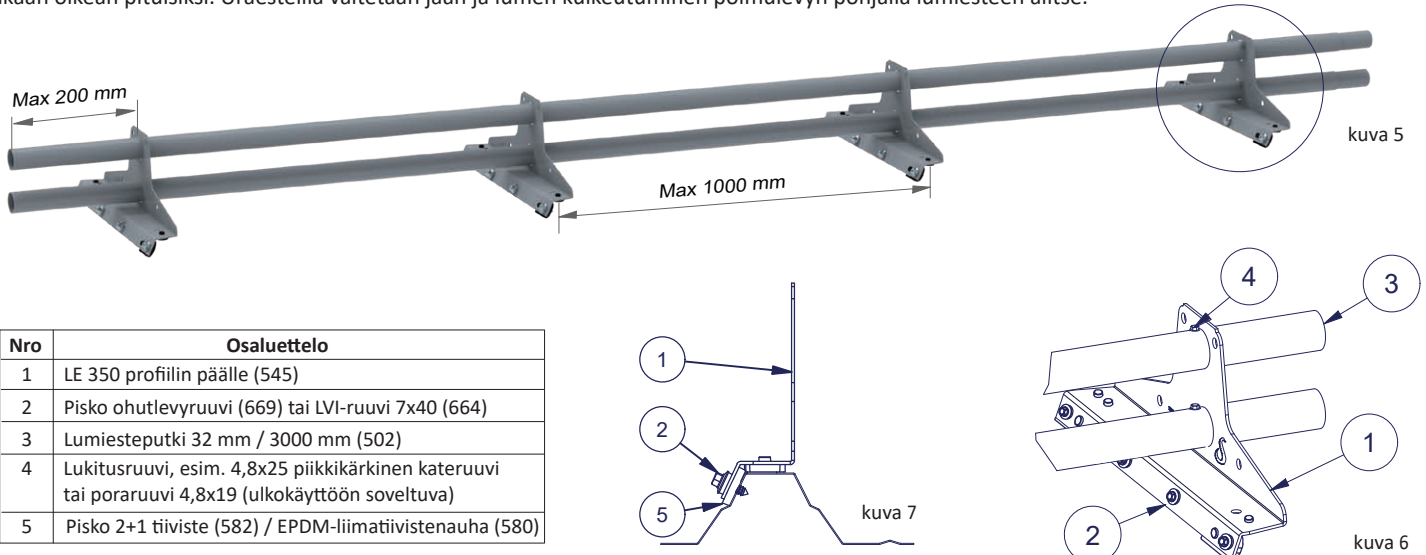
Nro	Osaluettelo
1	LE SK 400 (541)
2	Lumiesteputki 32 mm / 3000 mm (502)
3	Lukitusruuvi, esim. 4,8x25 piikkikärkinen kateruuvi tai poraruuvi 4,8x19 (ulkokäyttöön soveltuva)
4	LVI-ruuvi 7x40 (664)
5	EPDM-liimatiivistenauha (580) / Pisko 2+1 tiiviste (582)

### ASENNUS PROFIILIN PÄÄLLE

Kantavan poimulevyn päälle asennettavan LE 350 profiilin päälle -kiinnikkeen käyttö yksinomaan poimulevyn pintaan kiinnitettynä on sallittu, kun poimulevy on suunniteltu ja toteutettu kantavaksi teräsrakenteeksi, ja sen ainevahvuus on vähintään 0,6 mm.

Kiinnikkeet asennetaan kantavan poimulevyn yläpintaan (ylälaippa) ja ruuvataan neljällä Pisko ohutlevyruuvilla tai 7x40 mm LVI-ruuvilla kiinnikkeen sivutaitoksesta poimulevyn uumaan kiinni (kuvat 6, 7). Kiinnityksen vesitiiveys varmistetaan Pisko 2+1 tiivisteillä tai EPDM-liimatiivistenauhalla.

Poimulevyjen kanssa suositellaan käytettäväksi Pisko lumiesteisiin kiinnitettäviä urasteita, jotka mitoitetaan poimulevyn korkeuden mukaan oikean pituisiksi. Uraesteilla vältetään jään ja lumen kulkeutuminen poimulevyn pohjalla lumiesteiden alitse.



Nro	Osaluettelo
1	LE 350 profiilin päälle (545)
2	Pisko ohutlevyruuvi (669) tai LVI-ruuvi 7x40 (664)
3	Lumiesteputki 32 mm / 3000 mm (502)
4	Lukitusruuvi, esim. 4,8x25 piikkikärkinen kateruuvi tai poraruuvi 4,8x19 (ulkokäyttöön soveltuva)
5	Pisko 2+1 tiiviste (582) / EPDM-liimatiivistenauha (580)

## LAPPEEN ENIMMÄISPITUUS (RT-Ohjekortti 85-11132)

Ohjeellinen lumiasteen yläpuolelle soveltuva katon lappeen enimmäispituus (m) sileäpintaisilla katteilla. Karkeapintaisilla katteilla (sirotepintaiset kermikatot) lappeen enimmäispituudet voivat olla näihin verrattuna 1,3...1,5-kertaisia. Lumikuorma-arvot ovat katolla olevia lumikuormia.

Katon kaltevuuskulma (°) ja kaltevuuden suhdeluku (lappeen korkeuden suhde lappeen vaakasuuntaiseen leveyteen)	Lappeen enimmäispituus lumiasteen yläpuolella					
<b>Lumikuorman ominaisarvo katolla 1,8 kN/m<sup>2</sup></b>						
Lumiasteen kiinnikeväli	0,5 m	0,6 m	0,75 m	0,9 m	1,0 m	1,2 m
Katon kaltevuuskulma ja suhdeluku						
< 15°, (1:3,7)	21,4	17,9	14,3	12,0	10,7	9,0
15... 22°, 1:3,7... 1:2,5	11,4	9,5	7,6	6,3	5,7	4,8
22... 27°, 1:2,5... 1:2	8,4	7,0	5,6	4,7	4,2	3,5
27... 37°, 1:2... 1:1,3	7,4	6,2	4,9	4,1	3,7	3,1
37... 45°, 1:1,3... 1:1	9,0	7,5	5,9	5,0	4,5	3,7
<b>Lumikuorman ominaisarvo katolla 2,0 kN/m<sup>2</sup></b>						
Lumiasteen kiinnikeväli	0,5 m	0,6 m	0,75 m	0,9 m	1,0 m	1,2 m
Katon kaltevuuskulma ja suhdeluku						
< 15°, (1:3,7)	19,1	16,1	12,9	10,8	9,6	8,1
15... 22°, 1:3,7... 1:2,5	10,2	8,6	6,9	5,7	5,1	4,3
22... 27°, 1:2,5... 1:2	7,6	6,3	5,1	4,2	3,8	3,2
27... 37°, 1:2... 1:1,3	6,7	5,6	4,4	3,7	3,3	2,8
37... 45°, 1:1,3... 1:1	8,2	6,8	5,3	4,5	4,1	3,3
<b>Lumikuorman ominaisarvo katolla 2,6 kN/m<sup>2</sup></b>						
Lumiasteen kiinnikeväli	0,5 m	0,6 m	0,75 m	0,9 m	1,0 m	1,2 m
Katon kaltevuuskulma ja suhdeluku						
< 15°, (1:3,7)	15,0	12,5	9,9	8,3	7,5	6,2
15... 22°, 1:3,7... 1:2,5	8,0	6,6	5,3	4,4	4,0	3,3
22... 27°, 1:2,5... 1:2	5,8	4,8	3,9	3,3	2,9	2,4
27... 37°, 1:2... 1:1,3	5,2	4,3	3,4	2,8	2,6	2,1
37... 45°, 1:1,3... 1:1	6,2	5,2	4,1	3,5	3,1	2,6

Esimerkkikuvat lumiasteen mitoituksesta taulukon mukaisesti.

Lumiasteen yläpuolella olevan katon lappeen enimmäispituus 4,7 m

Katon kaltevuus 25°  
Lumikuorma 1,8 kN/m<sup>2</sup>

Lumiasteikiinnikkeiden väli 900 mm



Lumiasteen yläpuolella olevan katon lappeen enimmäispituus 3,3 m

Katon kaltevuus 25°  
Lumikuorma 2,6 kN/m<sup>2</sup>

Lumiasteikiinnikkeiden väli 900 mm



Lumiasteen tulee kestä kiinnityksineen vähintään 5 kN/m lappeensuuntainen kuormitus. Taulukon mukaan mitoitetut lumiasteet täyttävät tämän vaatimuksen.

 EUFI29-19002814-VA	Piristeel Oy Metallitie 4 FI-62200 Kauhava
Tuote	Pisko-lumiasteet
Käyttötarkoitus	Kattoturvatuote - Lumiasteita käytetään estämään lumen ja jään putoaminen katolta.
Suoritustasot	
1. Minimikorkeus	Ilmoitettu
2. Jatkokset	Lukitut
3. Staattisen kuorman kesto	Kuormituksella 1,5 kN pistekuormalla ja 5 kN kuormalla lappeen kaltevuuden suuntaan taipuma alle 20 mm ja pysyvä taipuma alle 5 mm.
4. Korroosiokestävyys	Kestävyysluokka C3 medium

## HUOLTO

Pisko kattoturvatuotteet ovat pitkäikäisiä ja turvallisia käyttää, minkä Piristeel Oy:n jatkuva laadunvalvonta ja kehitystyö, sekä tuotteiden ohjeen mukainen asentaminen takaavat. Tuotteiden turvallisen käytön ja pitkäikäisyyden varmistamiseksi on kiinteistön omistajan tehtävä vuosittaiset tarkastus- ja huoltotoimenpiteet sekä varmistettava, että määräysten mukaista lumikuormaa ei ylitetä.

- Tarkistettava liitosten ja kiinnityskohtien pitkäikäisyys
- Huolehdittava liiallisen lumikuorman puhdistamisesta rakenteiden ja kiinnityskohtien rasituksen minimoimiseksi (tarpeen mukaan, useitakin kertoja talvessa). Tuotteiden kestävyys varmennustodistuksen mukaisesti.
- Tuotteiden pintojen maalauksen ja sinkityksen tarkistus ja tarvittaessa paikallisten vikojen korjaus- ja paikkamaalaus
- Vaurioituneet tai vialliset osat tulee uusia tai korjata mahdollisimman pikaisesti.