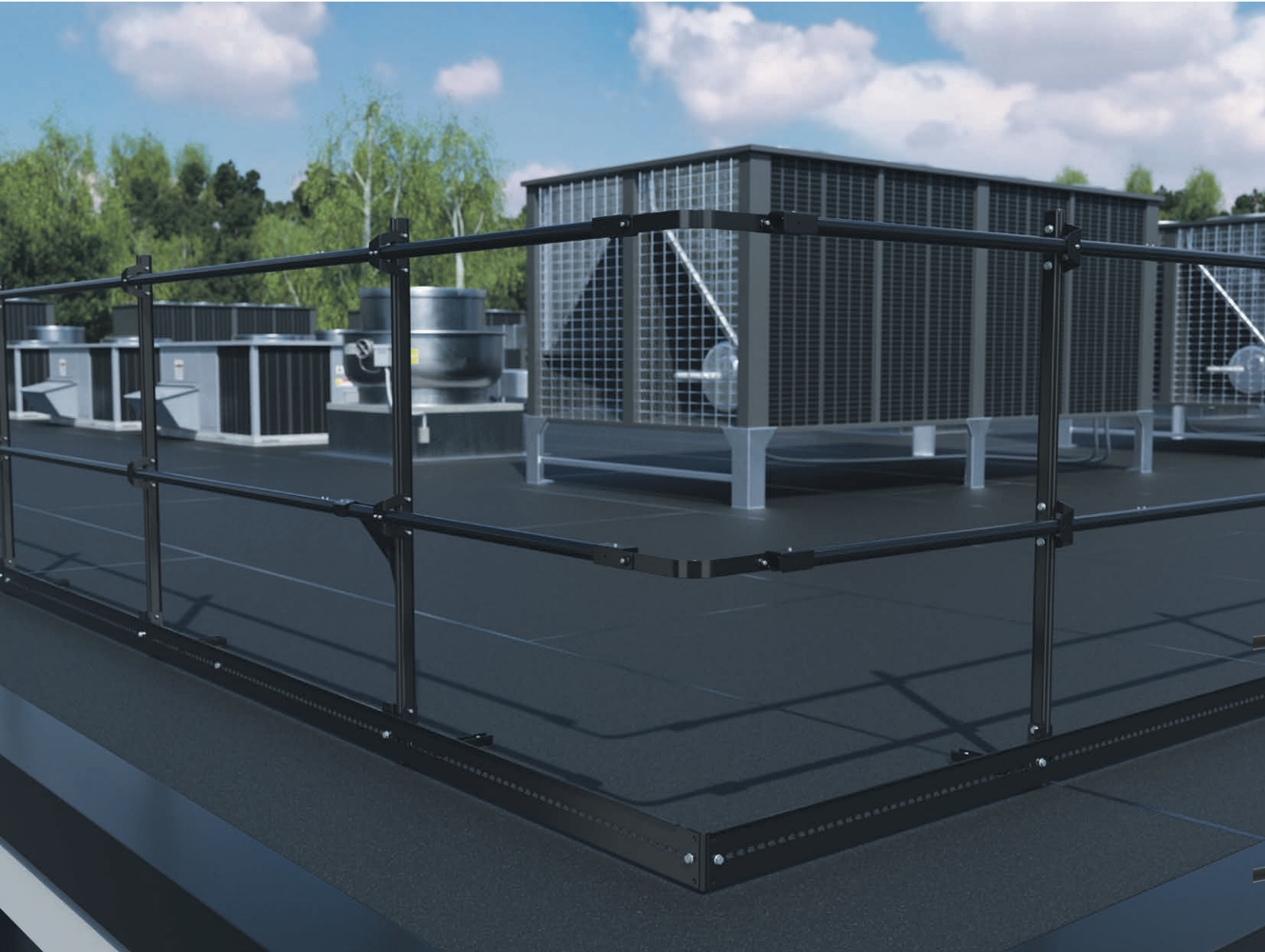




Turvallisuutta
katolla liikkumiseen



Pisko[®]
Safeguard
kaidejärjestelmä

Turvallisuutta katolla liikkumiseen

Pisko® Safeguard kaidejärjestelmä

Pisko® Safeguard -kaidejärjestelmä tarjoaa pysyvän, passiivisen putoamissuojauksen, joka varmistaa katolla liikkumisen turvallisuuden kaikille – ilman kompromisseja. Testattu ja P-merkitty järjestelmä yhdistää asentajaystävällisyyden, kestävästä teräsrakenteesta ja muunneltavuuden erilaisille katoille.

Turvallinen liikkuminen ilman kompromisseja

Pisko® Safeguard -kaidejärjestelmä on pysyvä passiivinen putoamissuojaus, joka toimii ilman käyttäjän erillisiä toimenpiteitä. Asennettu kaide suojaa kaikkia katolla liikkuvia – myös satunnaisia kävijöitä ilman putoamissuojaukoulutusta – ja varmistaa, että lainmukainen työturvallisuus täyttyy riippumatta siitä, kuka katolla työskentelee.

Toisin kuin turvaköysiin perustuvat ratkaisut, Pisko® Safeguard ei rajoita liikkumista katolla. Selkeä rakenne vähentää kompastumisriskejä ja tekee työskentelystä turvallista ja joustavaa. Tarvittaessa kaidetta voidaan käyttää myös turvaköyden kiinnityspisteinä kaidelinjan ulkopuolella tehtävissä töissä.



Käänteentekevä asentajaystävällisyys

Järjestelmä on suunniteltu asentajaystävälliseksi. Modulaarinen rakenne, tyyppitestatut kiinnitysmenetelmät ja innovatiiviset käsijohteen kiinnikkeet tekevät asennuksesta nopeaa ja vaivatonta.

Ratkaisulle on haettu patenttia, mikä kertoo sen ainutlaatuisuudesta ja käytännölläisyydestä. Kun työ etenee sujuvasti, säästät sekä aikaa että kustannuksia.

Monipuolinen ja muokattava

Pisko® Safeguard on modulaarinen ratkaisu, joka voidaan asentaa loiville katoille suoraan katteen pintaan Pisko® vedeneristekatteiden alusraudan kanssa, tai yhdistää Pisko® kulkuteihin jyrkemmällä katoilla.

Lisävarusteet, kuten potkulevy ja vinotuet, täydentävät turvallisuutta ja käytettävyyttä. Järjestelmä on saatavilla kaikissa vakioväreissä, joten ulkonäkö on helppo sovittaa rakennukseen sopivaksi.



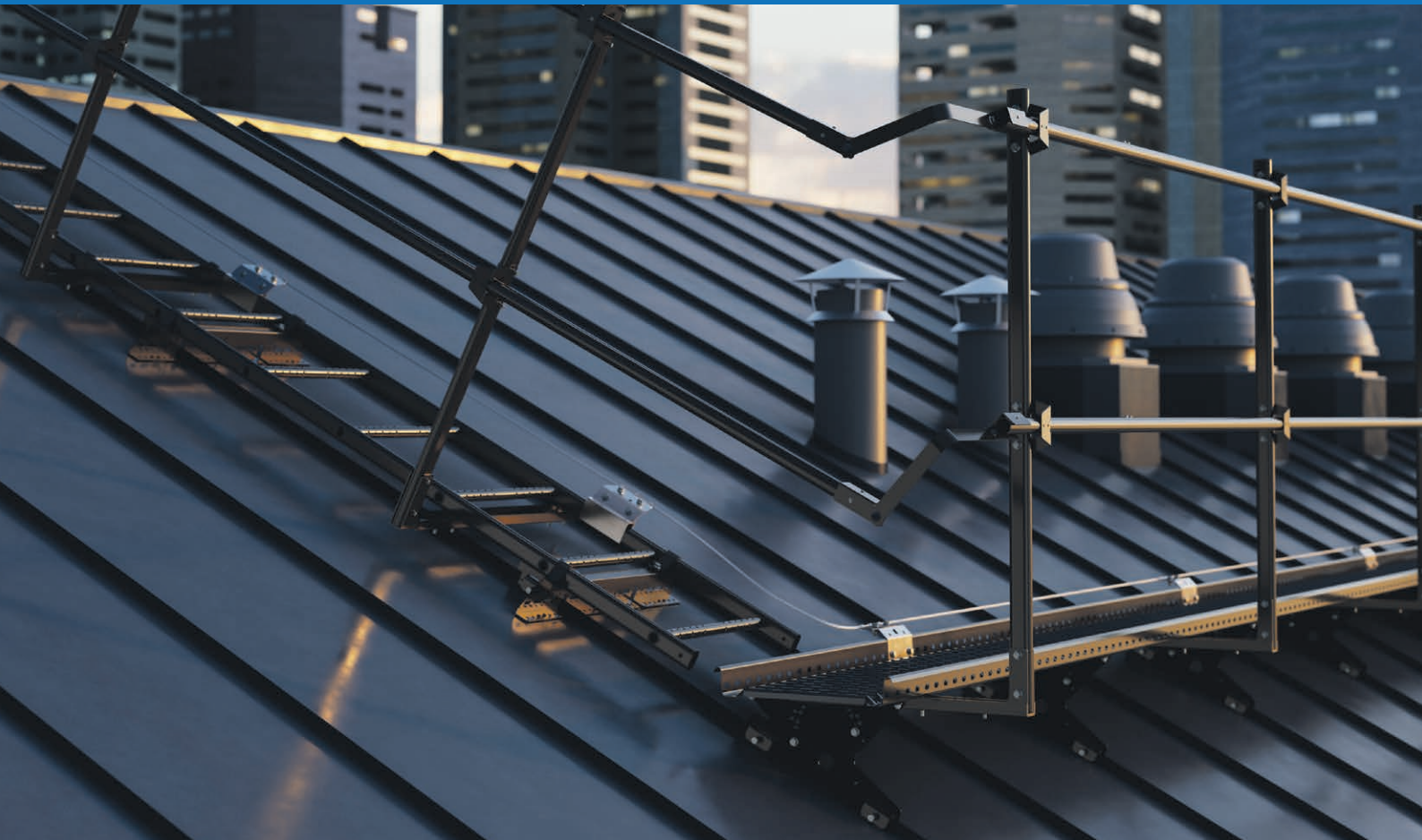
Testattu ja sertifioitu luotettavuus

Turvallisuus ei ole vain lupaus, vaan todennettu ominaisuus. Pisko® Safeguard on testattu ja mitoitettu standardin SS 831333:2021 mukaisesti ja sertifioitu P-merkinnällä, joka vastaa CE-merkinnän vaatimustasoa. Järjestelmä kestää vaativat kuormitus- ja pudotuskokeet, joten sen suorituskykyyn voi luottaa kaikissa olosuhteissa.



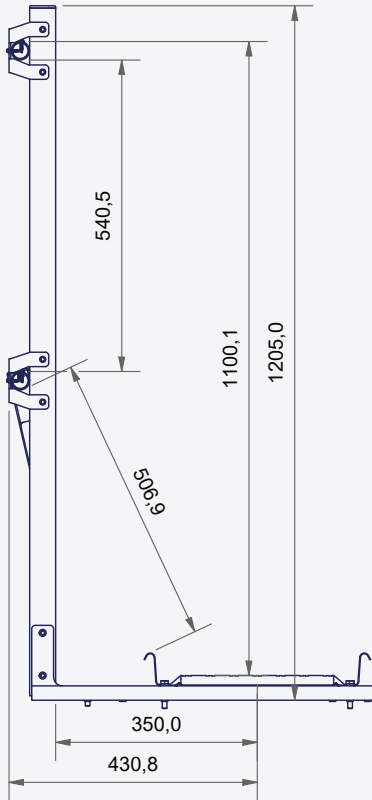
Kestävä ja ympäristövastuullinen

Kaidejärjestelmä valmistetaan kuumasinkitystä ja jauhemaalattusta teräksestä, mikä takaa erinomaisen korroosionkeston ja pitkän elinkaaren. Piristeelin kattoturvatuotteiden EPD kattaa Pisko® Safeguardin, joten ympäristövaikutukset ovat dokumentoitu läpinäkyvästi. Kaidejärjestelmälle myönnetään 50 vuoden tekninen takuu – investointi, joka kestää

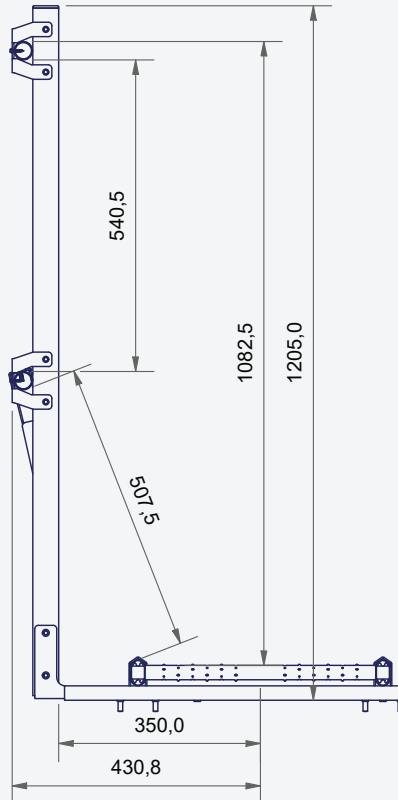


Kaidejärjestelmän mittakuvat

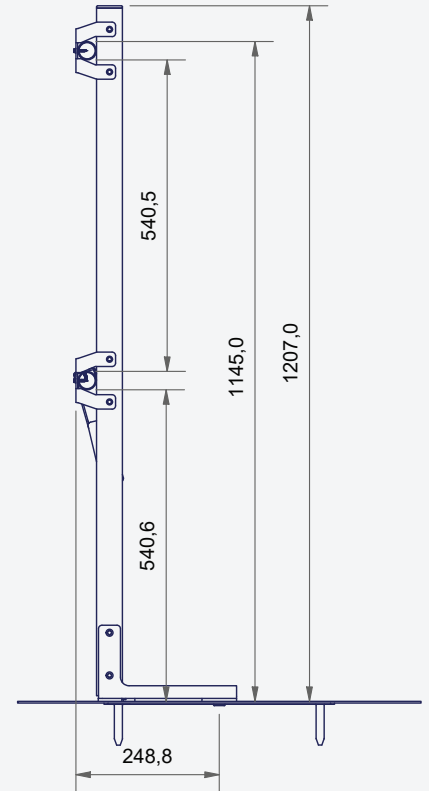
Kattosilta



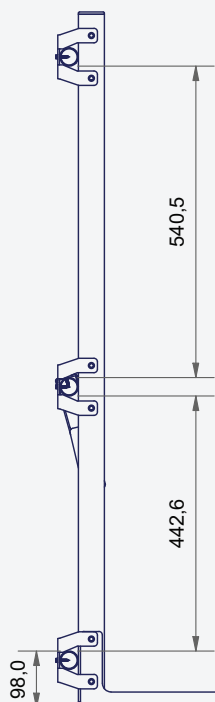
Lapetikas



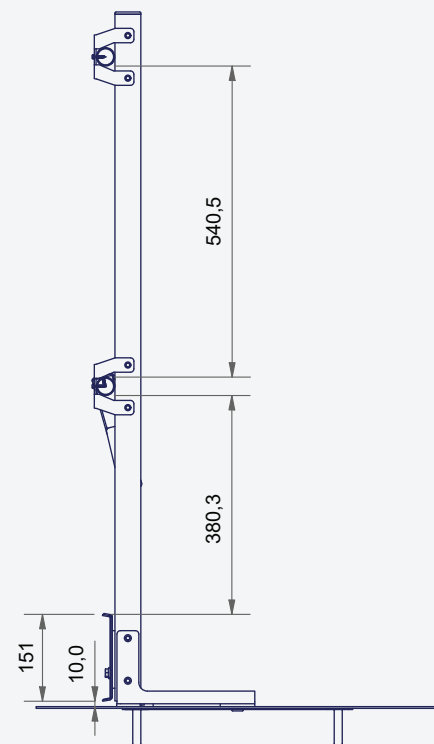
Vedeneristekatto



Kolmas vaakajohde



Potkusuoja



Tekninen tuotetieto

| Pisko Safeguard kaidejärjestelmä | Lisätietoja |
|---|--|
| Kaiteen paino kg/m | - Kattosilta ja lapetikas n. 4,2 kg/m - Vedeneristekatot n. 4,8 kg/m |
| Asennukseen soveltuva kaltevuusalue | - Lapetikas enintään 45° kulkutien suuntaan - Kattosilta katon kaltevuuden suuntaisesti enintään 12° kulkutien suuntaan - Vedeneristekatot enintään 6° kohtisuoraan kaiteeseen nähden |
| Raaka-aine | Kuumasinkitty teräs |
| Pinnoite | Qualicoat 1 laatutason jauhemaali |
| Pinnoitetakuu*) | 15 vuotta |
| Tekninen takuu *) | 50 vuotta |
| Ilmastollinen rasitusluokka, tuotteen käyttösuositus | C2-C3 |
| Korroosiosuojauksen suorituskyky (ISO 12944-6:2018) **) | |
| Rasitusluokka (ISO 12944-2:2017) | C4 |
| Kestävyy.luokka (ISO 12944-1:2017) | M (medium) |
| Sovelletut standardit ja määräykset | |
| SS 831333 | Staatinen kuormitustesti |
| EN 516 | EN 516:2006 8.2 Kattojen esivalmistetut lisätarvikkeet. Kattokulkutiet. Kattosillat, askelmat ja askelmat. |
| EN 10346 | Jatkuvatoimisella kuumaoputusmenetelmällä pinnoitetut ohutlevyteräkset. Tekniset toimitusehdot |
| EN 10143 | Jatkuvatoimisella kuumaoputusmenetelmällä pinnoitetut ohutlevyteräkset. Mitta- ja muototoleranssit (soveltuvin osin) |
| Tuotehyväksyntä | Tuotesertifikaatti / RISE C900083 |
| Turvaköyden kiinnityspiste ***) | Kyllä |
| Toimitussisältö | Kiinnikeseteissä tarvittavat kiinnikkeet ja kiinnitystarvikkeet kutistemuoviin pakattuna. Pystyolpat, vaakajohteet sekä muut oheistarvikkeet irtokappaleita. |
| Pakkaustapa | Kutistemuovi / irtokappaleet |
| Huolto | Tuotteen asennus- käyttö- ja huolto-ohjeen mukaisesti. Vaikea lika voidaan puhdistaa teräspintojen pesuaineilla, kuten Tikkurilan Panssaripesu, tai Teknoksen Rensa steel, aineen valmistajan ohjeiden mukaisesti. Erittäin pinttyneen lian poistoon voidaan käyttää räppäpyyhintää täpätillä sekä käsittelyn jälkeistä vesihuuhtelua. |
| Valmistuspaikka | Suomi, Kauhava |
| Valmistaja | Piristeel Oy |

*) Pisko tuotetakuun ehtojen mukaisesti

**) Normaaliolosuhteessa (C2-C3) kestävyys on korkea. C4-olosuhde on erittäin aggressiivinen korroosioympäristö ja ko. olosuhdetta esiintyy lähinnä vain Ruotsin länsirannikolla ja Norjan rannikolla aivan merenrannan läheisyydessä. Kestävyys on standardin EN ISO 12944-6 mukaan testattuna kohtalainen (C4 M), ja huoltoa/huoltomaalausta pitäisi suorittaa 7-15 v ulkokäytön jälkeen ja tarvittaessa tiheämmin.

***) Kun asennetaan asennusohjeen mukaisesti alustaan. Ensisijainen kiinnittäytymiskohta matalaan pisteeseen (tolpan kiinnike).

Maksimikuormitus käytettävän turvaköyden ohjeiden mukaisesti.



piri steel