

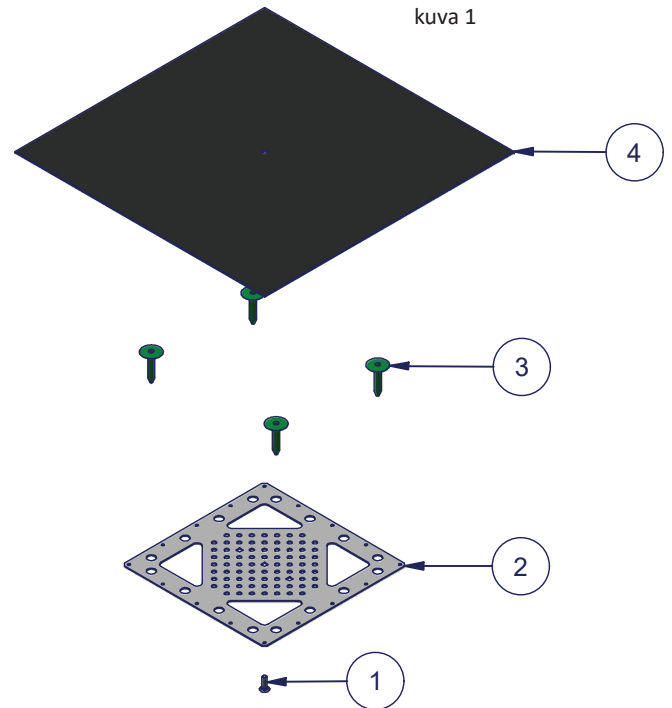
Pisko® Safeguard kaidejärjestelmän asennus vedeneristekatoille

Pisko Safeguard on vaara-alueelle joutumisen estävä järjestelmä, jota voidaan käyttää myös turvaköyden kiinnityspisteenä. Noudata asennustyössä myös bitumikermien ja muiden soveltuvien vedeneristekatteiden valmistajien tuotekohtaisia suosituksia, sekä esim. Kattoliiton Toimivat Katot -julkaisun suosituksia tuotteiden asentamisesta. Kaide on toteutettava aina vähintään kolmella kiinnikkeellä / tolalla. Safeguard kaidejärjestelmä voidaan asentaa enintään 6° kaltevuudelle kohtisuoraan kaiteeseen nähden.

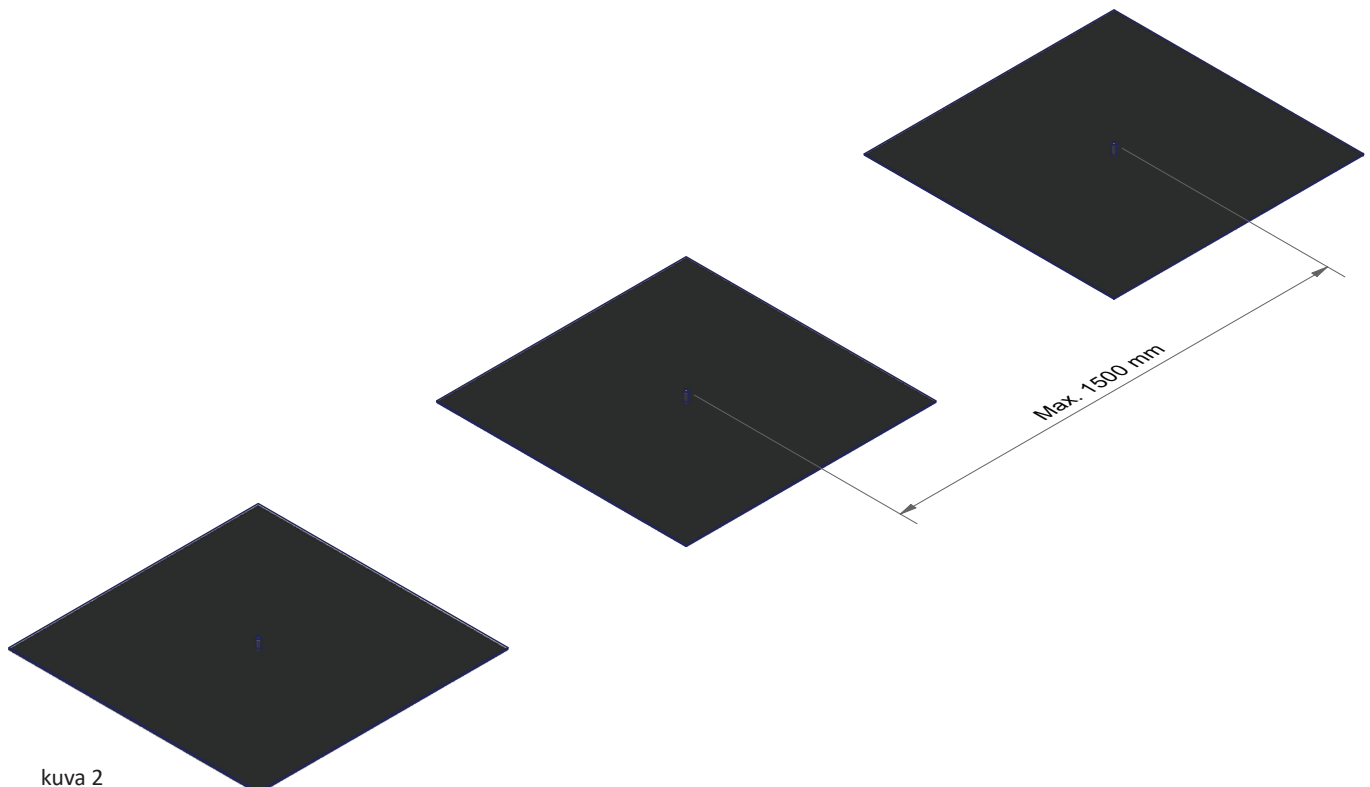
ASENNUS

Asenna katolle alusraudat erillisen vedeneristyskatteiden alusraudan asennusohjeen mukaisesti. Kaideasennuksissa jokainen alusrauta on kiinnitettävä soveltuvilla, korroosiota kestäväillä kiinnikkeillä alusrakenteeseen.

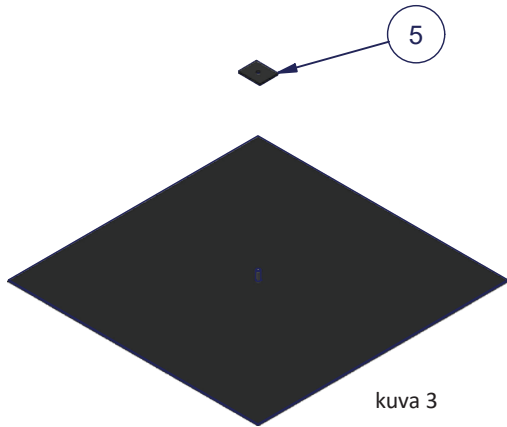
Nro	Osaluettelo
1	Kiinnityspultti alusrautaan M10 A2 (662)
2	Vedeneristekatteiden alusrauta (576)
3	Eristekiinnike
4	Pintakermi



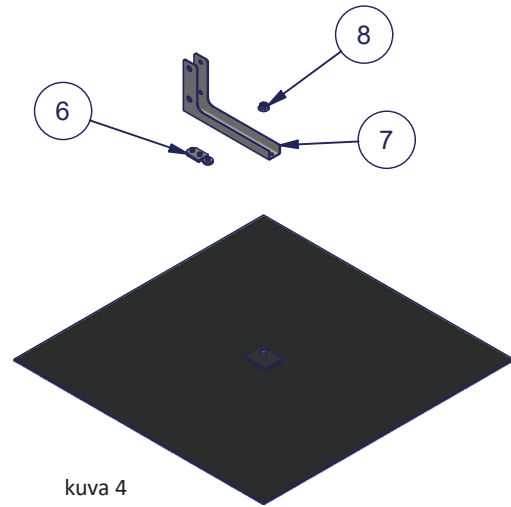
Kaidetolppien alusrautojen etäisyys toisistaan enintään 1500 mm.



Aseta alusraudan lukkopultteihin tiivisteet.



Aseta tolpan kiinnikkeen etuosan reikiin 2+1 tiiviste. Kiinnitä tolpan kiinnike M10 laippamutterilla, kiristä 10 Nm kireyteen.

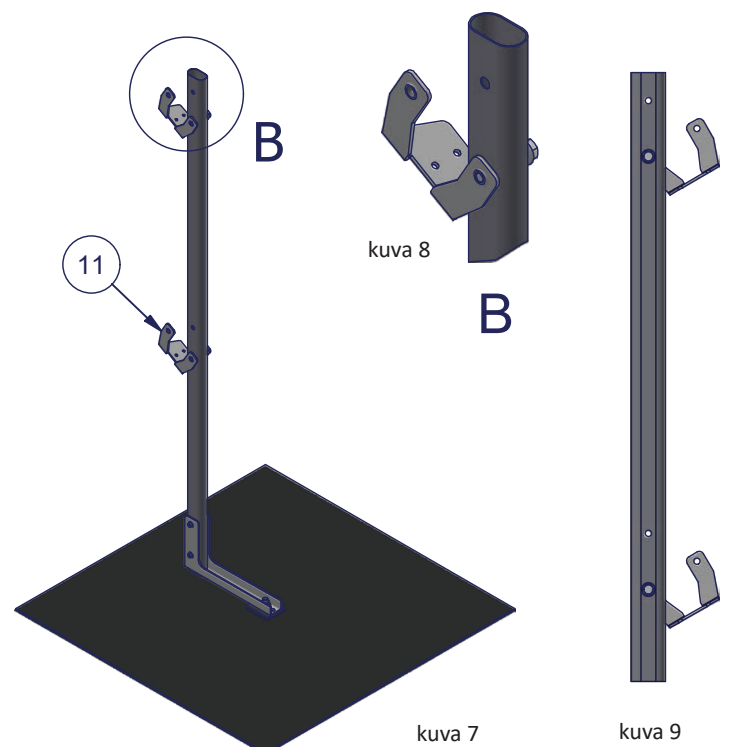
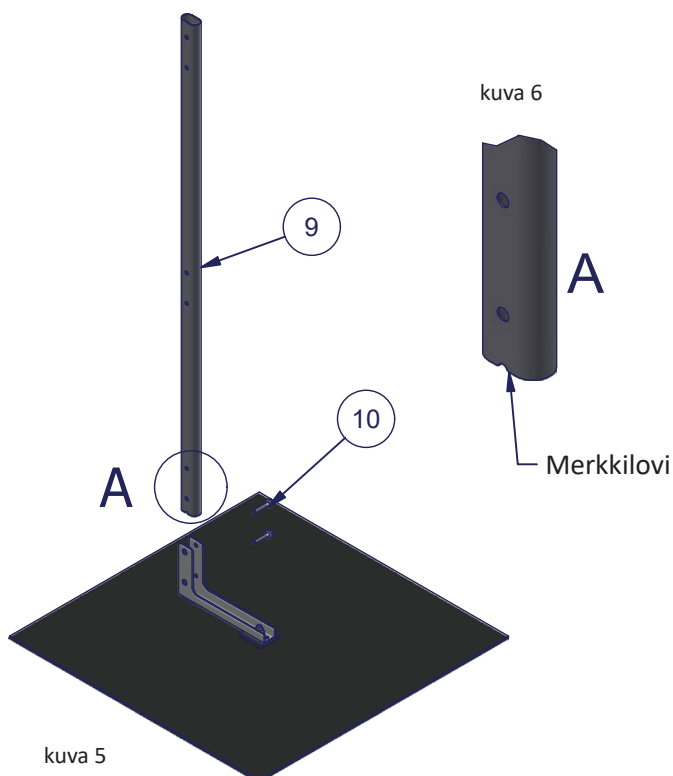


Nro	Osaluettelo
5	Ankkurikiinnikkeen tiiviste (675)
6	Pisko 2+1 tiiviste (582)
7	Safeguard tolpan kiinnike (772)
8	M10 laippamutteri A2 (662)
9	Safeguard tolppa (770)
10	M8x40 laipparuuvi (733)
11	Safeguard vaakajohteen kiinnike (771)

Aseta tolppa tolpan kiinnikkeeseen ja kiristä 2 kpl M8x40 laippapulttia 10 Nm kireyteen.

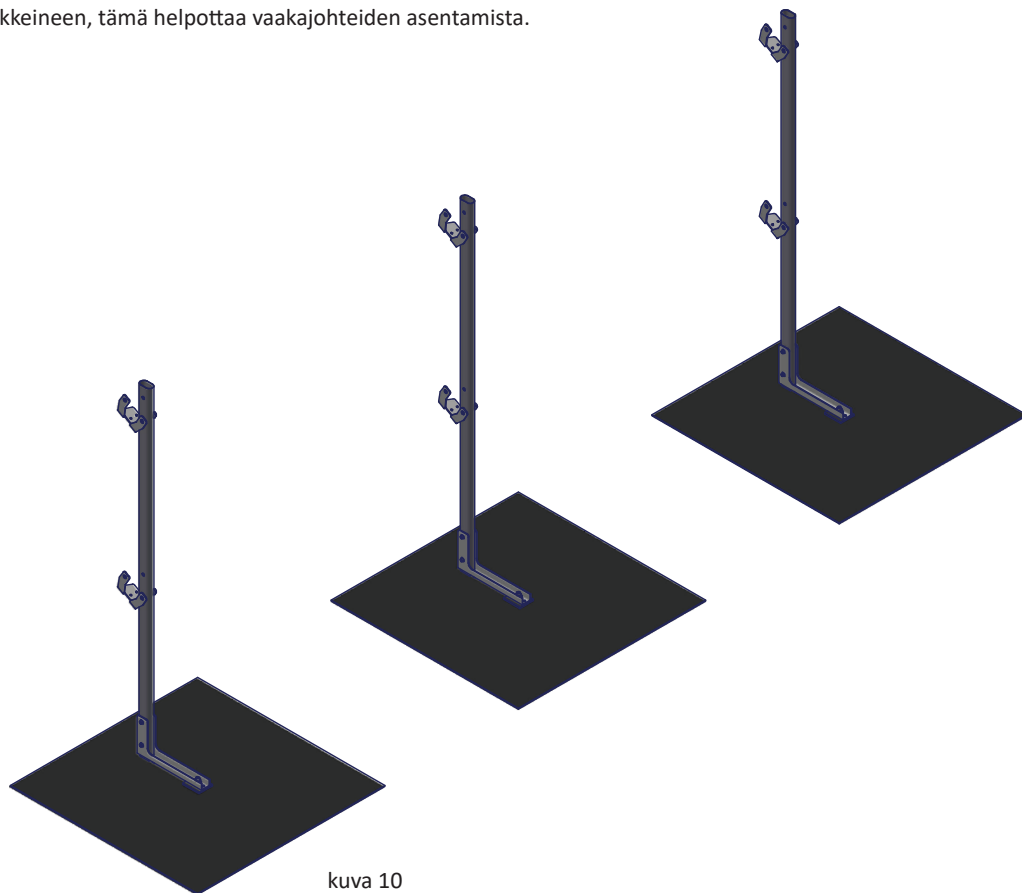
Tolpan toisessa päässä oleva merkkilovi tulee alaspäin! (kuva 6) Tällöin vaakajohteet asettuvat oikealle korkeudelle.

Aseta vaakajohteen kiinnikkeet tolpan kylkeen kuvan 8 mukaisesti kierrekaulukset ulkopuolelle. Aseta M8x40 laippapultit alempiin reikiin. Älä kiristä pultteja kokonaan. Vaakajohteen kiinnike jää tolppaa vasten (kuva 9), jolloin vaakajohteet on helppo pudottaa paikoilleen ylhäältä päin.



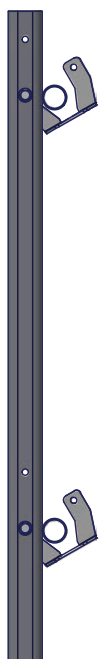
Kiinnikkeet, tolpat ja vaakajohteiden kiinnikkeet voidaan asentaa valmiiksi tässä vaiheessa. Tolppien etäisyys toisistaan on enintään 1500 mm. Asentaminen voidaan aloittaa kulmasta, jolloin voidaan välttää ylimääräisiä vaakajohteiden katkaisuja sekä materiaalihukkaa. Huomioi kohdassa kulmaliitoksen tekeminen esitetty tolppien etäisyysrajoitus kulmissa.

Asenna kerrallaan vähintään 2 tolppaa kiinnikkeineen, tämä helpottaa vaakajohteiden asentamista.

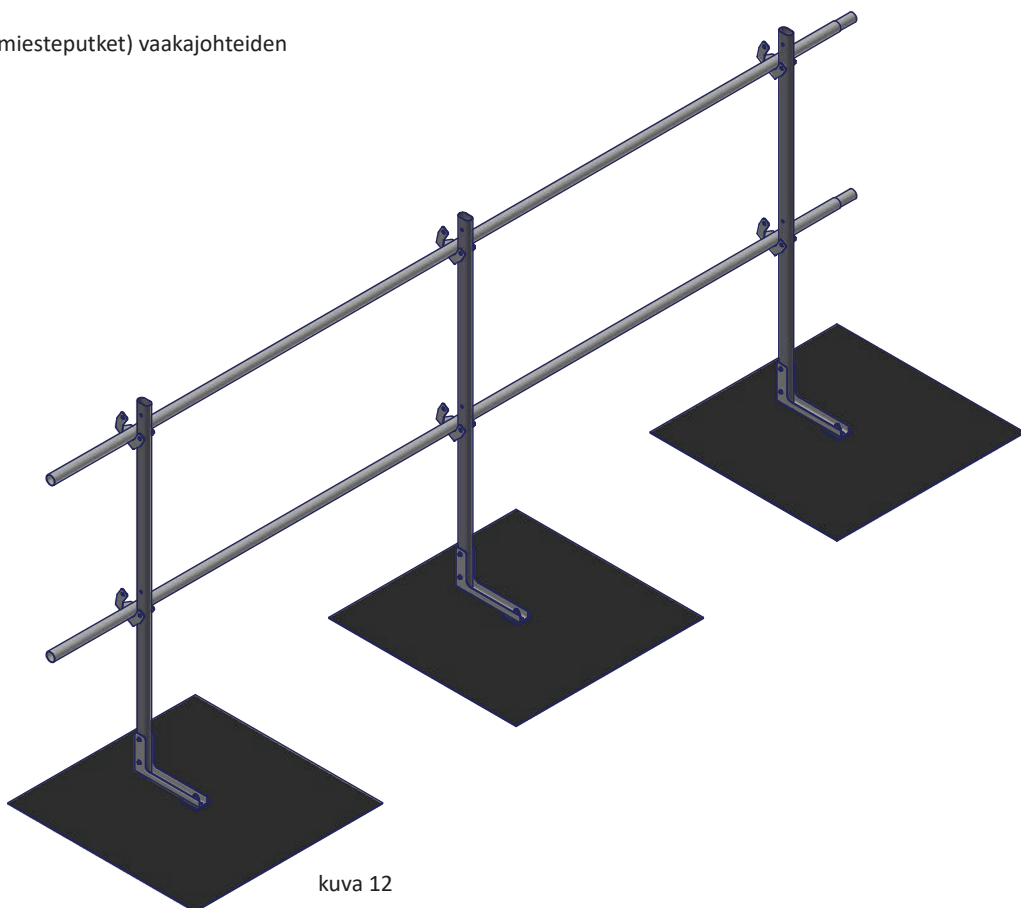


kuva 10

Aseta ensimmäiset vaakajohteet (Pisko lumiesteputket) vaakajohteiden kiinnikkeisiin kuvan 12 mukaisesti.

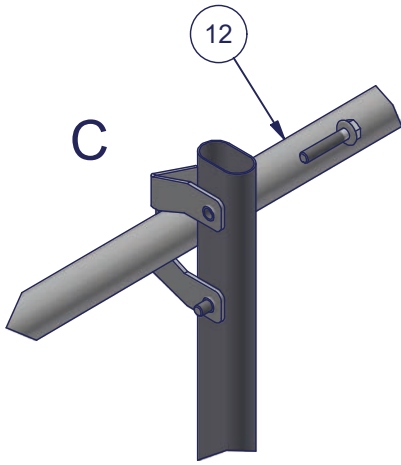


kuva 11

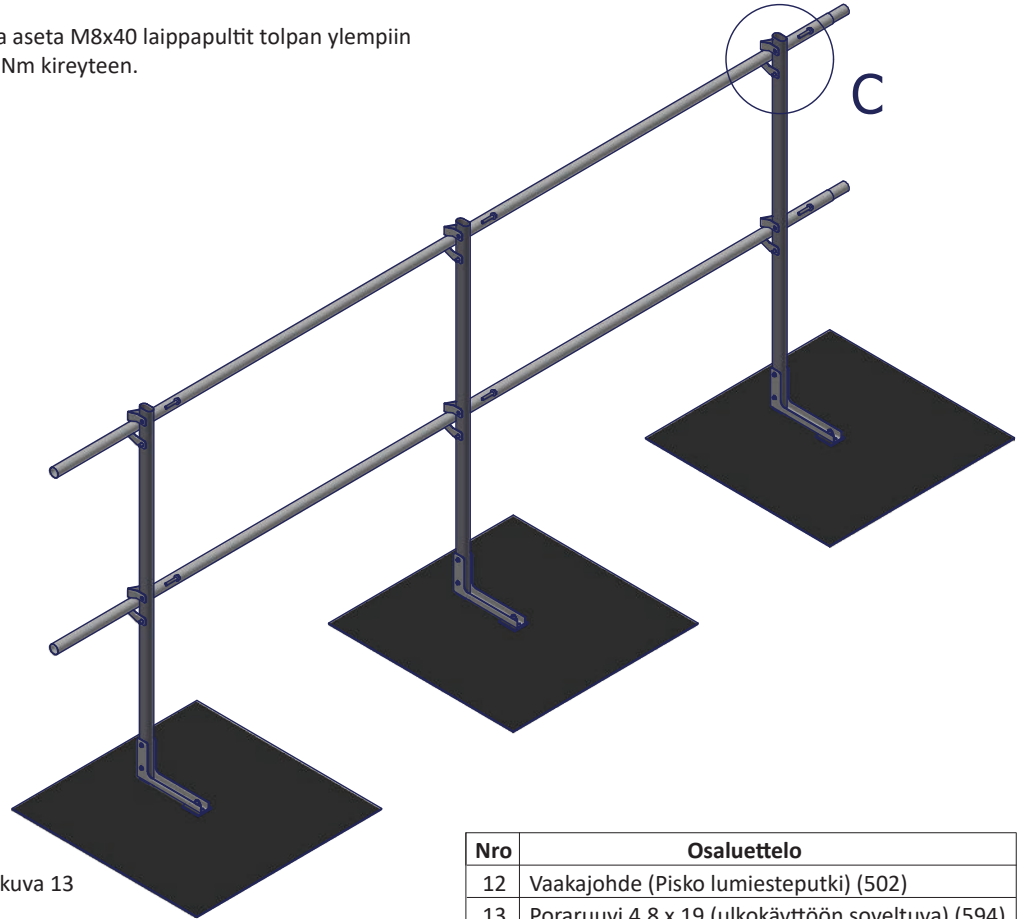


kuva 12

Käännä vaakajohteen kiinnikkeet pystyyn ja aseta M8x40 laippapultit tolpan ylempiin reikiin. Kiristä ylempi sekä alempi pultti 10 Nm kireyteen.



kuva 14



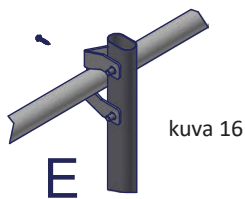
kuva 13

Nro	Osaluettelo
12	Vaakajohde (Pisko lumiesteputki) (502)
13	Poraruuvi 4,8 x 19 (ulkokäyttöön soveltuva) (594)

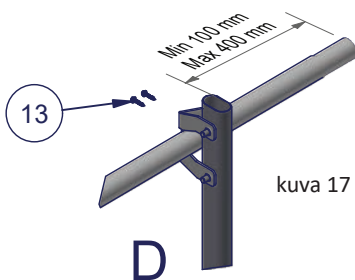
Lukitse vaakajohteet kiinnikkeisiin ulkokäyttöön soveltuvilla 4,8 x 19 mm poraruuveilla.

Vaakajohteen ylitys reunimmaisesta tolpasta on vähintään 100 mm ja enintään 400 mm. Kaiteen ensimmäisen ja viimeisen tolpan vaakajohteiden kiinnikkeisiin asennetaan 2 poraruuvia / kiinnike (kuva 17). Ensimmäisen ja viimeisen tolpan välille jäävien tolppien ylempään vaakajohteen kiinnikkeeseen asennetaan 1 poraruuvi (kuva 16).

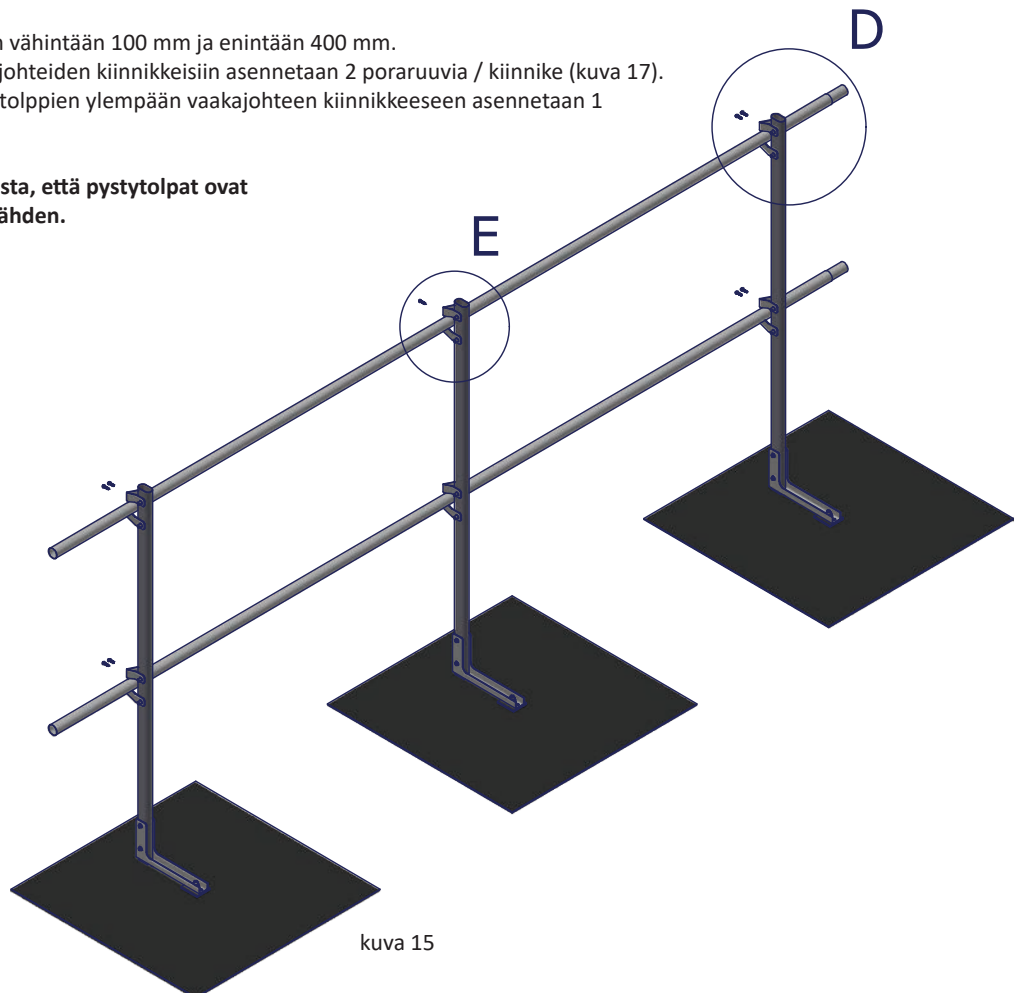
Varmista aina ennen vaakajohteiden lukitsemista, että pystytolpat ovat kohtisuorassa katteen pintaan / kulkutiehen nähden.



kuva 16



kuva 17



kuva 15

Aseta seuraavat vaakajohteet avoinna oleviin vaakajohteen kiinnikkeisiin. Nosta vaakajohteen kiinnikkeet pystyyn ja kiristä M8x40 laippapultit 10 Nm kireyteen.

Työnnä vaakajohdeputken supistettu pää supistamattomaan putkeen.

Lukitse jokainen jatkos kahdella 4,8x19 mm poraruuvilla.



kuva 18

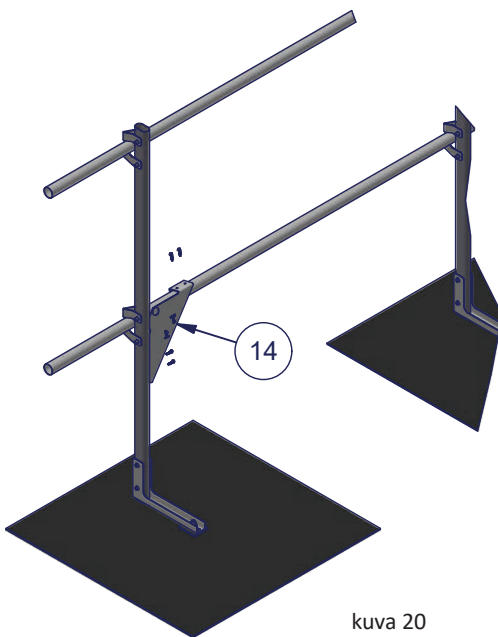


kuva 19

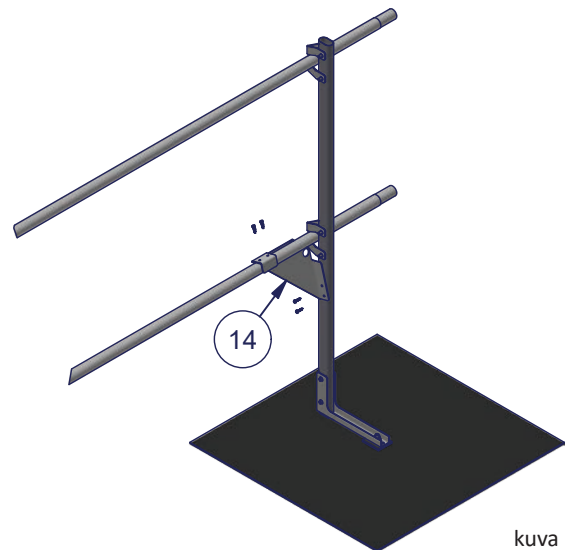
Aseta vinotuet kuvien 20 ja 21 osoittamalla tavalla alemman vaakajohteen ja reunimmaisten tolppien välille.

Lukitse vinotuet neljällä 4,8 x 19 mm poraruuvilla / vinotuki. Sama vinotuki sopii kaiteen molempiin päihin. Vinotuen asento poikkeaa 180° alku- ja loppupään välillä.

Nro	Osaluettelo
14	Safeguard vinotuki (777)

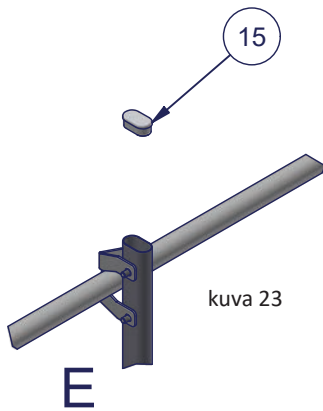


kuva 20

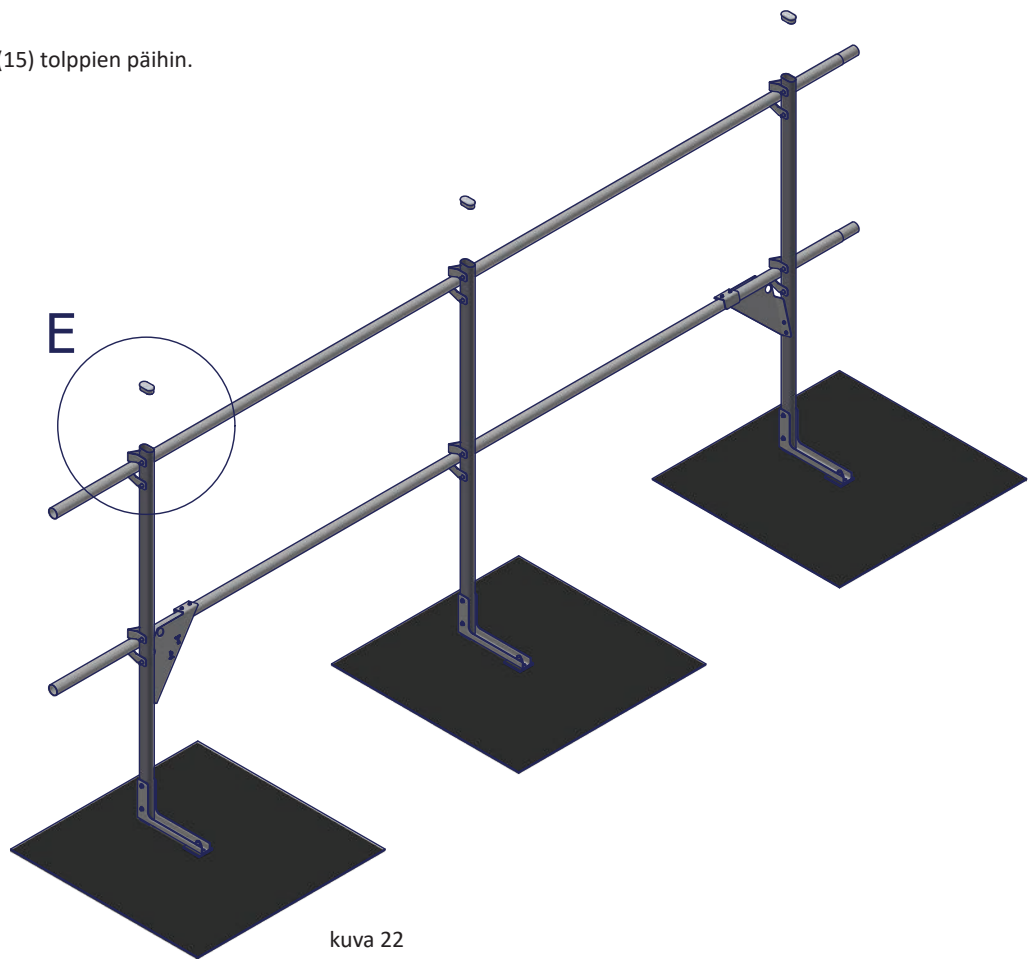


kuva 21

Viimeistele asennus asettamalla muovitulpat (15) tolppien päihin.
Lyö tulpat paikoilleen kevyesti esim. vasaralla.



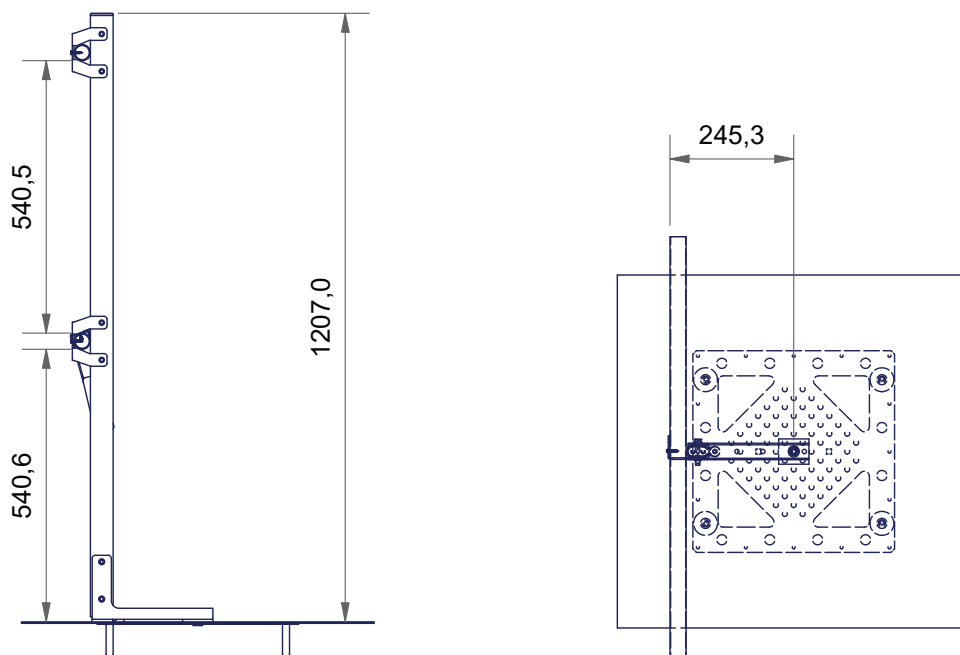
kuva 23



kuva 22

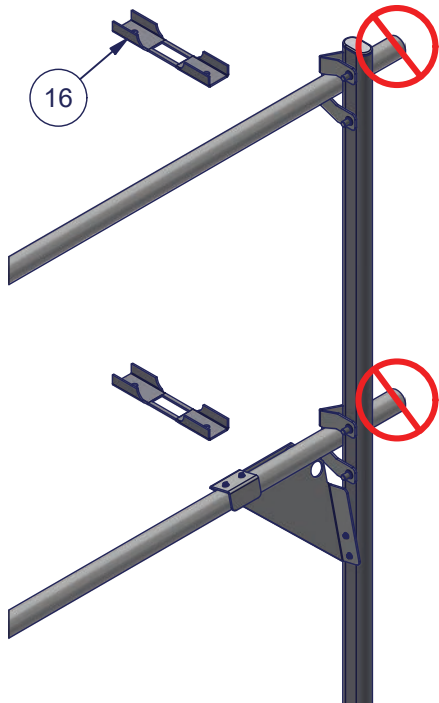
Nro	Osaluettelo
15	Muovitulppa (584)

Päämitat



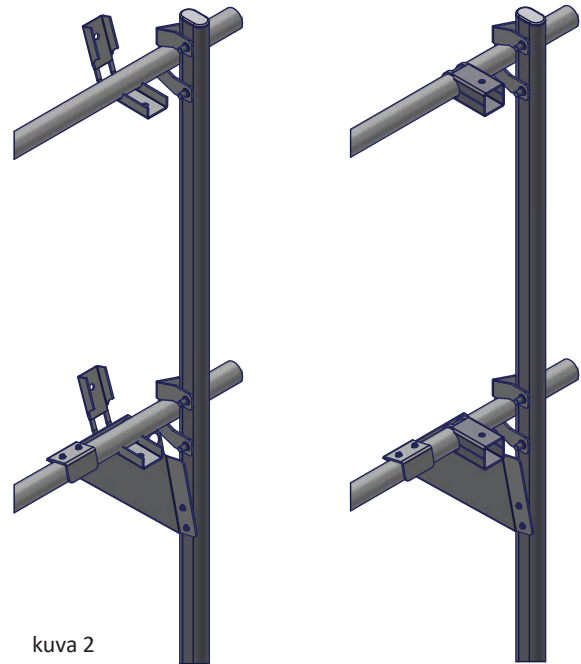
PÄÄTYESTEEN ASENNUS

Ota 2 päätyesteen klemmariä. Asenna päätyeste viimeisen kaidetolpan sisäpuolelle, ei päätyvän vaakajohteen päähän.



kuva 1

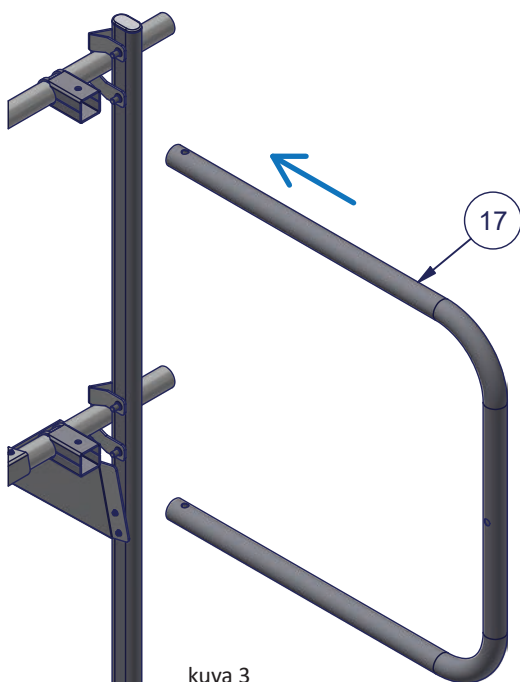
Taivuta klemmarit ylä- ja alajohteen ympärille.



kuva 2

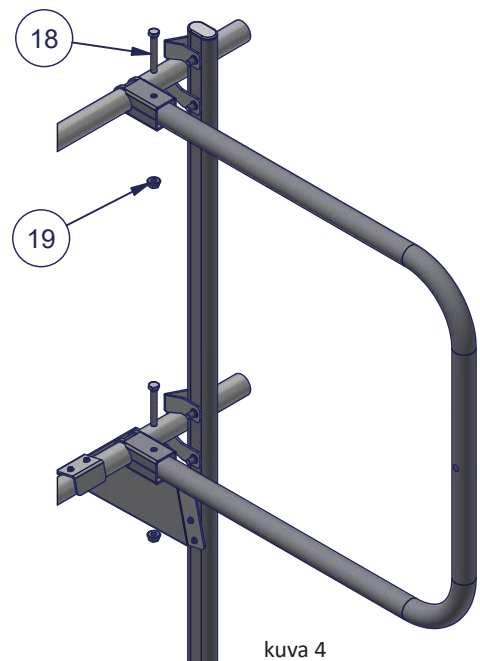
Nro	Osaluettelo
16	Päätysteesteen klemmari (624)
17	Päätysteeste (778)
18	M8x60 Kuusioruuvi (598)
19	M8 Laippamutteri (734)

Aseta päätysteeste klemmareiden sisään



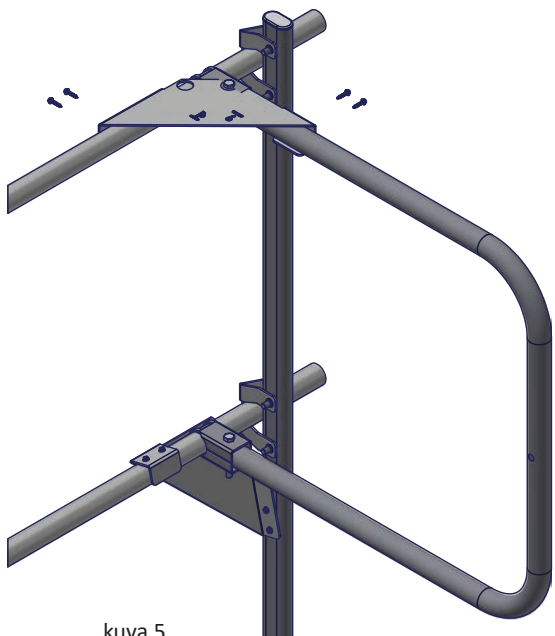
kuva 3

Aseta 2 kpl M8x60 pulttia klemmareiden sekä päätysteesteen reikien läpi. Kiristä pultit ja mutterit 12 Nm kireyteen

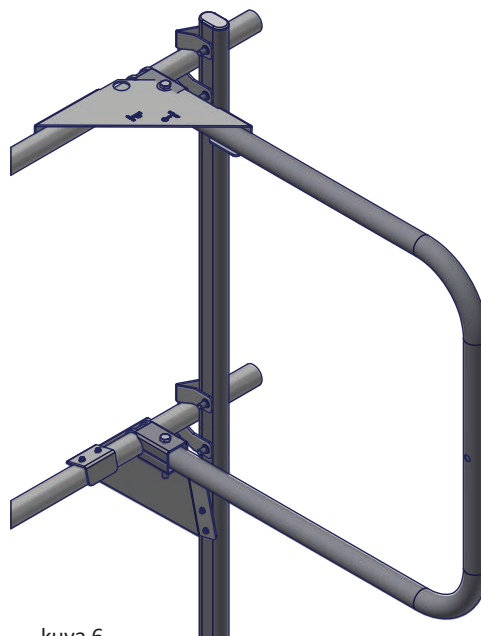


kuva 4

Aseta vinotuki ylemmän vaakajohteen sekä päätyesteen päälle kuvan 5 osoittamalla tavalla.
Kiinnitä vinotuki neljällä 4,8 x 19 mm poraruuvilla.



kuva 5



kuva 6

KULMALIIITOKSEN ASENNUS

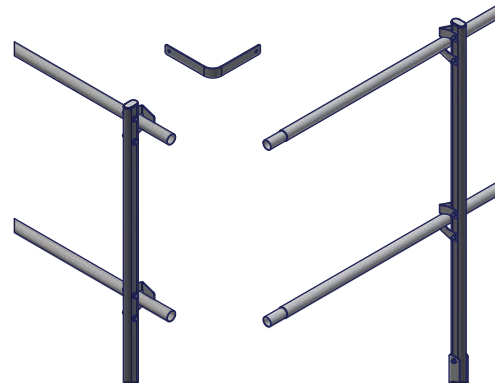
Jätä kulmaan tulevat vaakajohteet pitkiksi tai jätä ne lukitsematta poraruuveilla tässä vaiheessa.

Tolppien etäisyys on enintään 1200 mm silloin, kun vaakajohteita jatketaan kulmaliitoksella.

Taivuta kulmaliitosrauta sopivaan kulmaan.



kuva 1

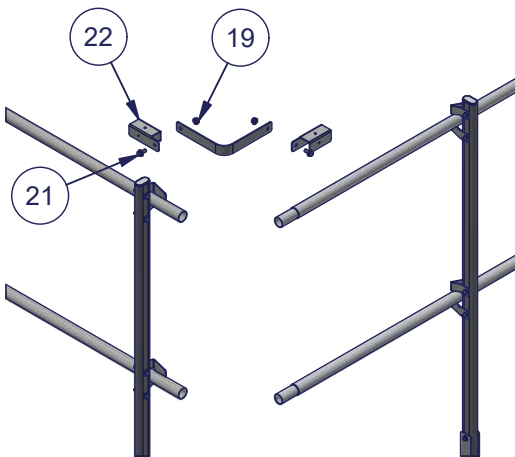


kuva 2

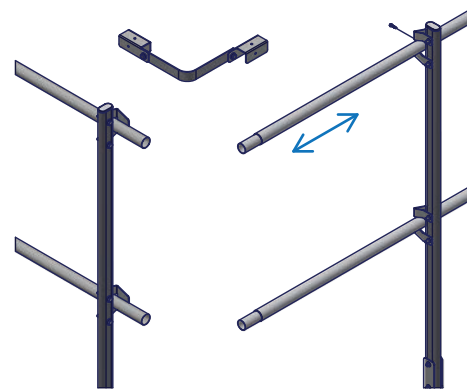
Nro	Osaluettelo
19	8M Laippamutteri (734)
20	Kulmaliitosrauta (776)
21	M8x16 Laipparuuvi (731)
22	Kulmaliitosraudan kiinnike (775)

Liitä kulmaliitosraudan kiinnikkeet molempiin kulmaliitosraudan päihin M8X16 laipparuuveilla sekä M8 laippamuttereilla. Älä kiristä liitoksia kokonaan tässä vaiheessa.

Sovita kulmaliitososia paikoilleen. Katkaise vaakajohteet sopivan mittaisiksi ja lukitse vaakajohteet poraruuveilla.



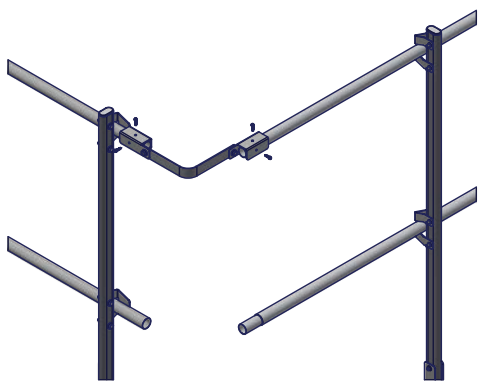
kuva 3



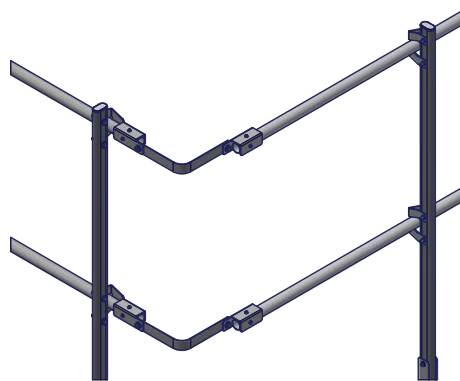
kuva 4

Liitä kulmaliitoskiinnikkeet vaakajohteisiin kahdella poraruuvilla molemmista päistä (kuva 5).
Kiristä kulmaliitosraudan kiinnikkeiden pultit ja mutterit 12 Nm kireyteen.

Toista kohdat 1-5 toiseen vaakajohteeseen.

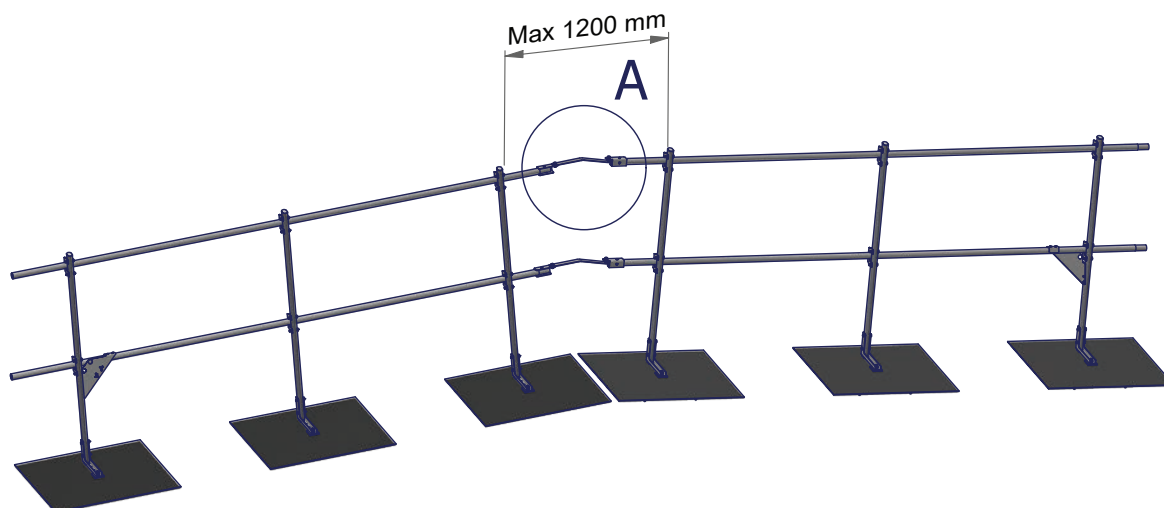


kuva 5



kuva 6

Kulmaliitos voidaan tehdä myös hyvin loiville astemuutoksille esimerkiksi tasakattojen harjojen yli.



kuva 7



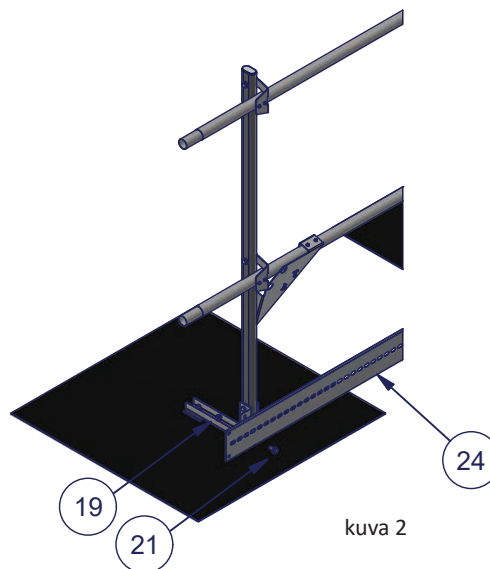
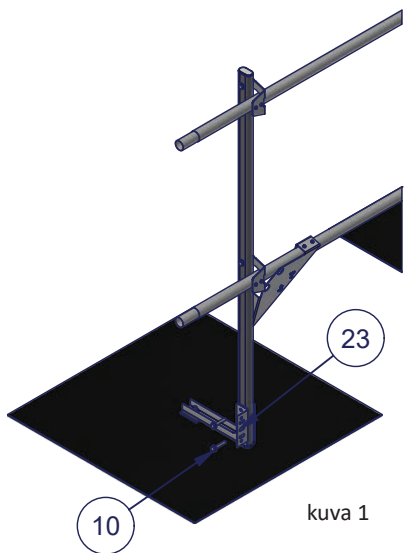
kuva 8

POTKUSUOJAN ASENNUS

Safeguard kaide voidaan varustaa potkusuojalla, joka estää esineiden vierimisen ja putoamisen kaiteen alta. Potkusuojan ja katteen pinnan välinen rako on noin 10 mm.

Asenna potkusuojan kiinnikkeet samoilla M8x40 laipparuuveilla, joilla tolppa asennetaan tolpan kiinnikkeisiin.

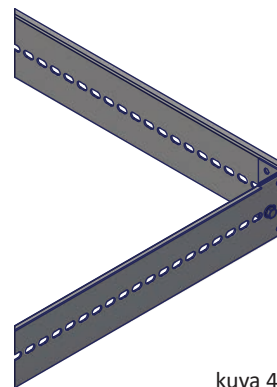
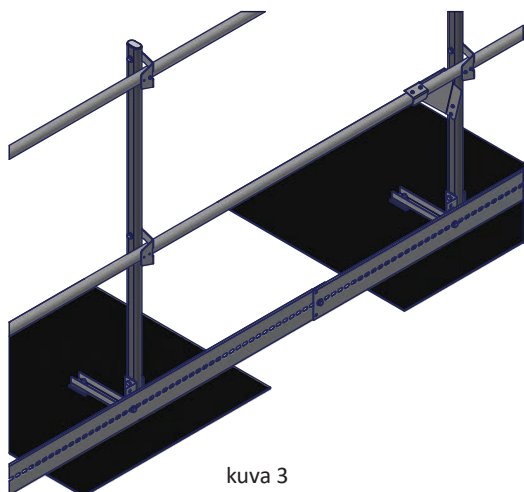
Kiinnitä potkusuoja kiinnikkeisiin M8x16 laipparuuvilla sekä M8 laippamutterilla jokaisesta kiinnikkeestä. Kiristä 12 Nm kireyteen.



Nro	Osaluettelo
10	M8x40 laipparuuvi (733)
19	M8 Laippamutteri (734)
21	M8x16 laipparuuvi (731)
23	Potkusuojan kiinnike (780)
24	Potkusuoja (779)

Kiinnitä potkusuojat jatkoksissa toisiinsa M8x16 laipparuuvilla ja laippamutterilla. Kiristä 12 Nm kireyteen. Viimeinen potkusuoja voidaan limittää edellisen päälle.

Kulmissa potkusuojat liitetään toisiinsa potkusuojan kiinnikkeellä sekä kahdella M8x16 laipparuuvilla ja laippamutterilla.

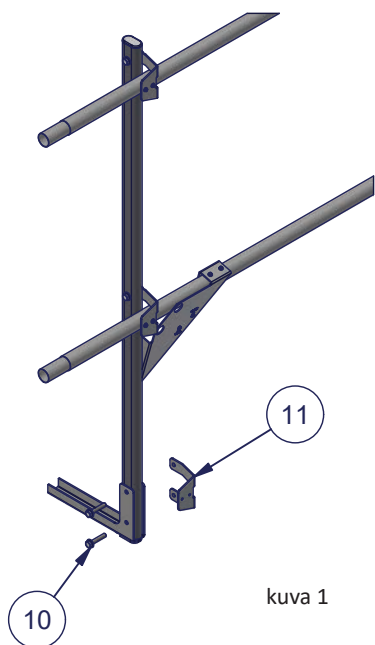


KOLMANNEN VAAKAJOHTEEN ASENNUS

Safeguard kaide voidaan varustaa kolmannella vaakajohteella. Tällä voidaan pienentää kulkutien ja alemman vaakajohteen välistä rakoa.

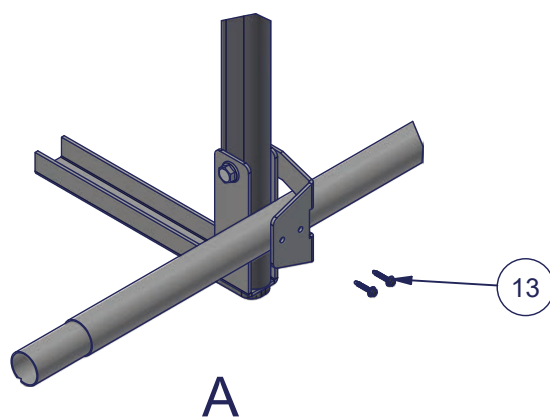
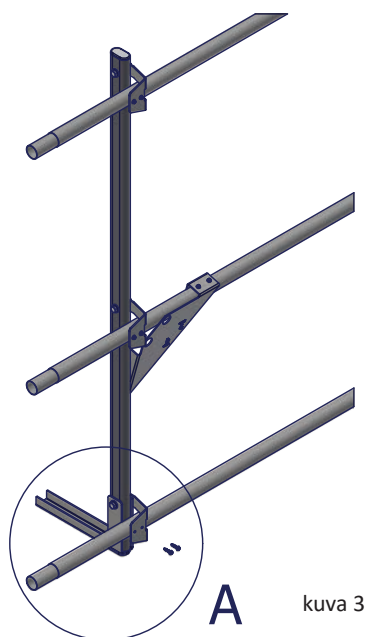
Asenna vaakajohteen kiinnikkeet samoilla M8x40 laipparuuveilla, joilla tolpat kiinnitetään tolpan kiinnikkeisiin.

Pujota vaakajohde läpi kiinnikkeistä.



Nro	Osaluettelo
10	M8x40 Laipparuuvi (733)
11	Vaakajohteen kiinnike (771)
12	Vaakajohde (lumiesteputki) (502)
13	Poraruuvi 4,8 x 19 (594)

Lukitse alin vaakajohde ensimmäisestä ja viimeisestä vaakajohteen kiinnikkeestä kahdella poraruuvilla. Lukitse myös vaakajohteiden jatkokset samalla tavalla kuin muutkin vaakajohteiden jatkokset.



kuva 4

KÄYTTÖ

- Varmista, että Pisko Safeguard järjestelmän käyttöönottopöytäkirja on täytetty asentajan toimesta.
- Kulkuteiden käyttöohjeet löytyvät erillisistä kulkuteiden tuotekohtaisista ohjeista. Tutustu niihin ennen järjestelmän käyttöä.
- Pisko Safeguard toimii turvaköyden kiinnityspisteinä. Mikäli käyttäjän on poistuttava kaiteen ulkopuolelle vaara-alueelle, on tolpan kiinnike suositeltavin paikka kiinnittäytyä. Päätyviin vaakajohteisiin tai vinotukiin ei saa kiinnittäytyä! Kiinnittäytyneiden käyttäjien etäisyys toisistaan on oltava vähintään 3 metriä.
- Käyttäjän tulee huolehtia asianmukaisten ja vaatimusten täyttävien henkilösuojausten käytöstä (kuten valjaat). Valjaita tulee käyttää niiden valmistajien toimittamien käyttöohjeiden mukaisesti.
- Käytä ainoastaan virallisia, henkilösuojaimeksi luokiteltuja turvaköysiä. Käyttäjän enimmäispaino määräytyy turvaköydessä ilmoitetun arvon mukaisesti.
- Pisko Safeguard on vaara-alueelle joutumisen estävä järjestelmä. Sitä ei ole tarkoitettu taakkatelineeksi.
- Järjestelmää ei saa käyttää, mikäli siinä havaitaan vaurioita.
- Kulkutie, johon Pisko Safeguard voidaan asentaa, täytyy olla turvaköyden kiinnityspisteeksi tarkoitettu luokan 2 mukainen kulkutie, jotta Pisko Safeguard järjestelmää voidaan käyttää turvaköyden kiinnityspisteinä.
- Pisko Safeguard kaidejärjestelmää ei ole tarkoitettu rakennustyön aikaisiin, urheilun tai vapaa-ajan käyttösovelluksiin.

HUOLTO

Pisko Safeguard järjestelmän toimivuuden ja turvallisuuden varmistamiseksi kiinteistön omistajan tulee huolehtia valtuutettujen tarkastajien tekemistä vuosittaisista tarkastus- ja huoltotoimista.

Pisko Safeguard kaidejärjestelmän vuositarkastuksissa tutkitaan muun muassa:

- Varmista, että asennuksen toteuttaneen yrityksen tiedot ja dokumentaatio löytyvät kohteesta. Tutustu alkuperäiseen käyttöönottopöytäkirjaan.
- Kaikkien järjestelmän osien kiinnitysten ja liitosten kunto ja kiinnityskireys
- Kaikkien järjestelmän osien kunto vaurioiden varalta
- Mikäli järjestelmä on kiinnitetty kattosiltaan tai lapetikkaaseen, tarkastetaan myös kulkuteiden kunto tuotekohtaisen tarkastusohjelman mukaisesti.
- Vaurioituneet osat uusitaan välittömästi
- Vaurioituneet osat voidaan korvata vain alkuperäisellä tai alkuperäisen osan korvaneella Piristeel Oy:n toimittamalla osalla.
- Lisätietoja tarkastuksista erillisessä tarkastuspöytäkirjassa.