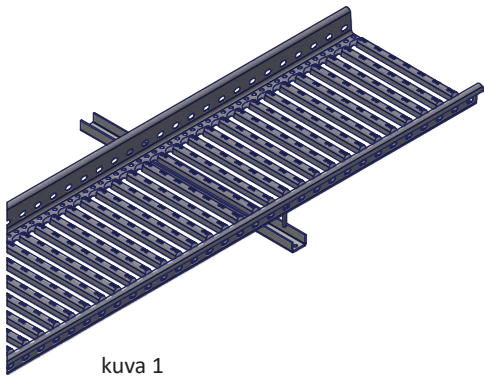


Pisko® Safeguard kaidejärjestelmän asennus kattosiltaan

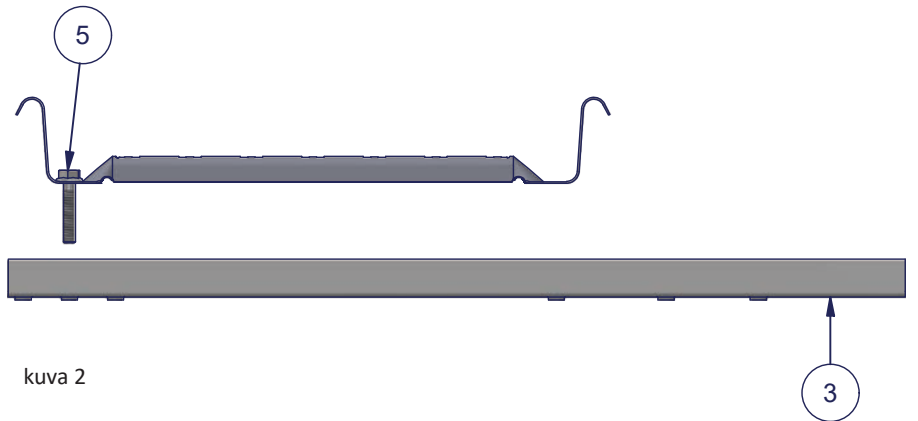
Pisko Safeguard on vaara-alueelle joutumisen estävä järjestelmä, jota voidaan käyttää myös turvaköyden kiinnityspisteenä. Varmista ennen asennustyöhön ryhtymistä, että asennusalustana käytettävät kulkutiet ovat suoritusaltaan luokan 2 mukaisia (soveltuvat turvaköyden kiinnittämiseen). Kaide on toteutettava aina vähintään kolmella kiinnikkeellä / tolalla.

ASENNUS

Aseta Safeguard pohjakiinnike kattosillan alapintaan kuvan 2 mukaisesti. Kiristä M8x40 laippapultti 10 Nm kireyteen.

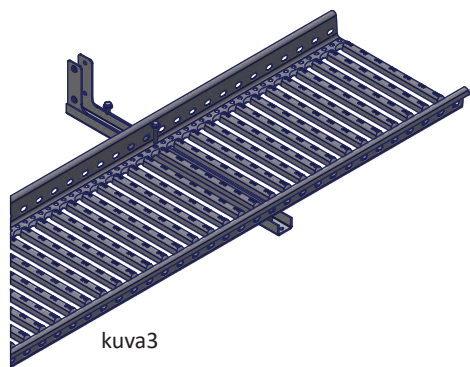


kuva 1

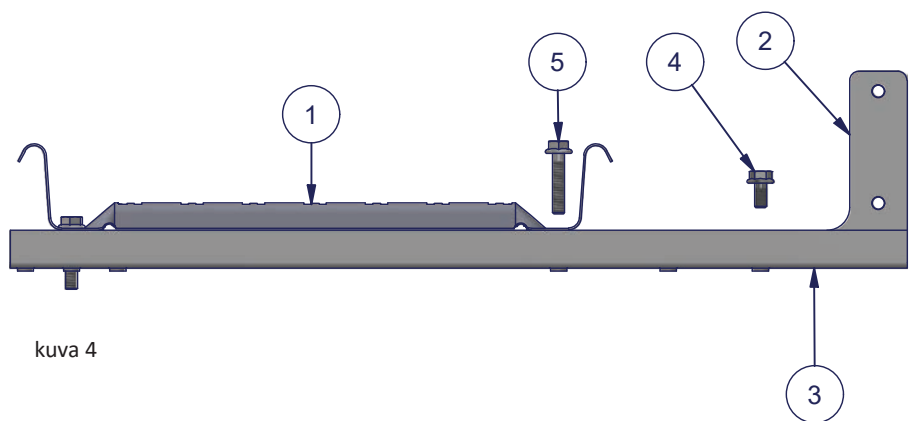


kuva 2

Aseta tolpankiinnike pohjakiinnikkeen ja kattosillan väliin. (Kuva 4) Kiristä M8x40 ja M8x16 laippapultit 10 Nm kireyteen.



kuva 3



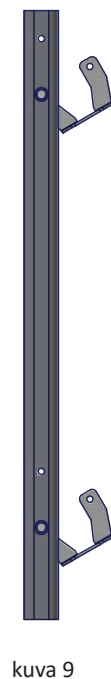
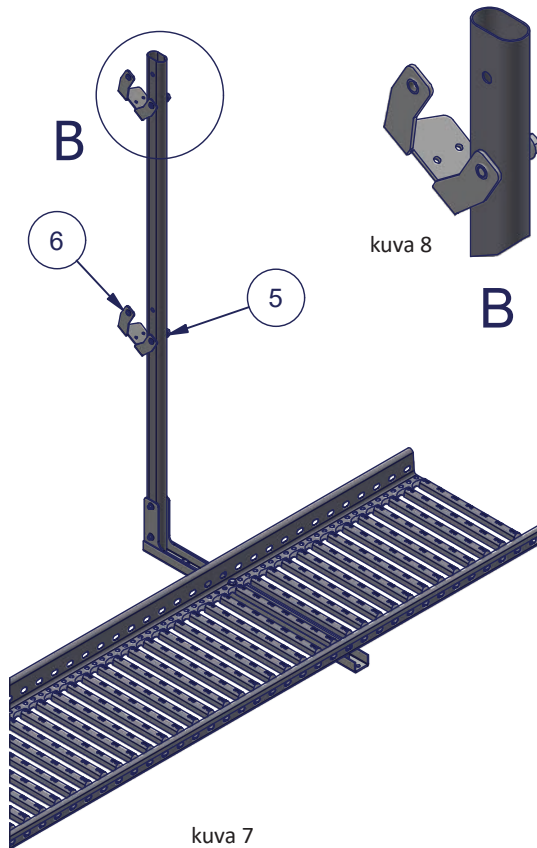
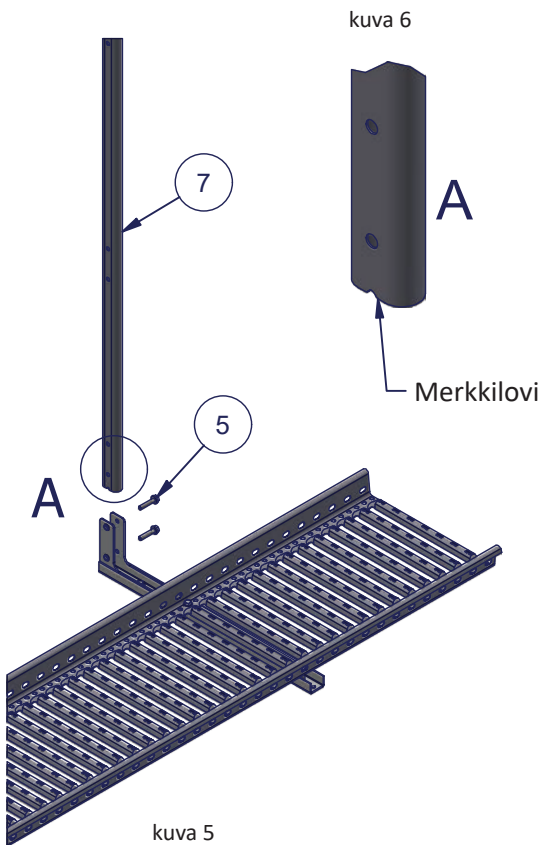
kuva 4

Nro	Osaluettelo
1	Kattosilta (510)
2	Safeguard tolpan kiinnike (772)
3	Safeguard pohjakiinnike (773)
4	M8x16 laipparuuvi (731)
5	M8x40 laipparuuvi (733)

Aseta tolppa tolpan kiinnikkeeseen ja kiristä 2 kpl M8x40 laippapulttia 10 Nm kireyteen.

Tolpan toisessa päässä oleva merkkilovi tulee alaspäin!
Tällöin vaakajohteet asettuvat oikealle korkeudelle.

Aseta vaakajohteen kiinnikkeet tolpan kylkeen kuvan mukaisesti kierrekaulukset ulkopuolelle. Aseta M8x40 laippapultit alempiin reikiin. Älä kiristä pultteja kokonaan. Vaakajohteen kiinnike jää alareunasta tolppaa vasten, jolloin vaakajohteet on helppo pudottaa paikoilleen ylhäältä päin.

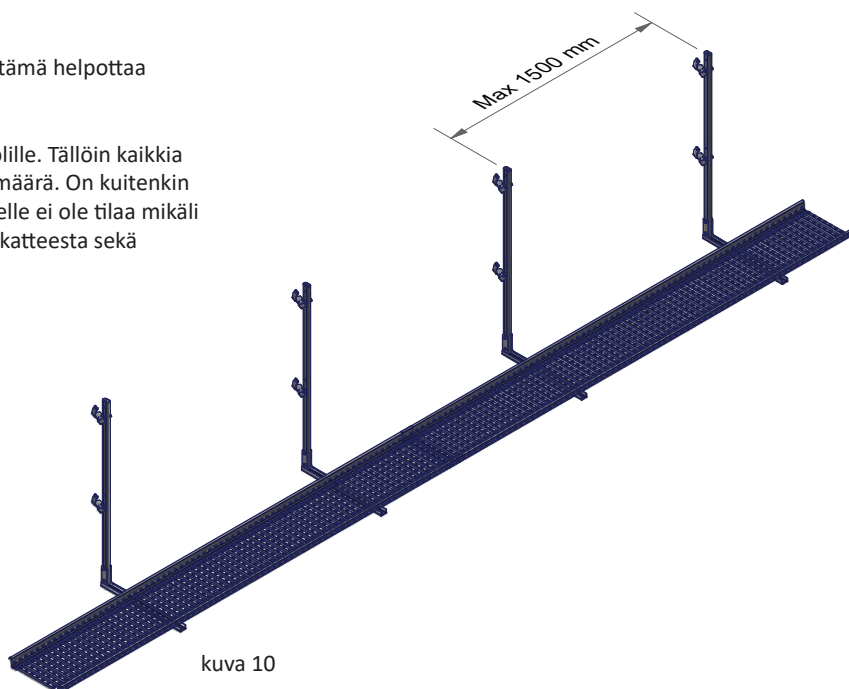


Nro	Osaluettelo
5	M8x40 laipparuuvi (733)
6	Safeguard vaakajohteen kiinnike (771)
7	Safeguard tolppa (770)

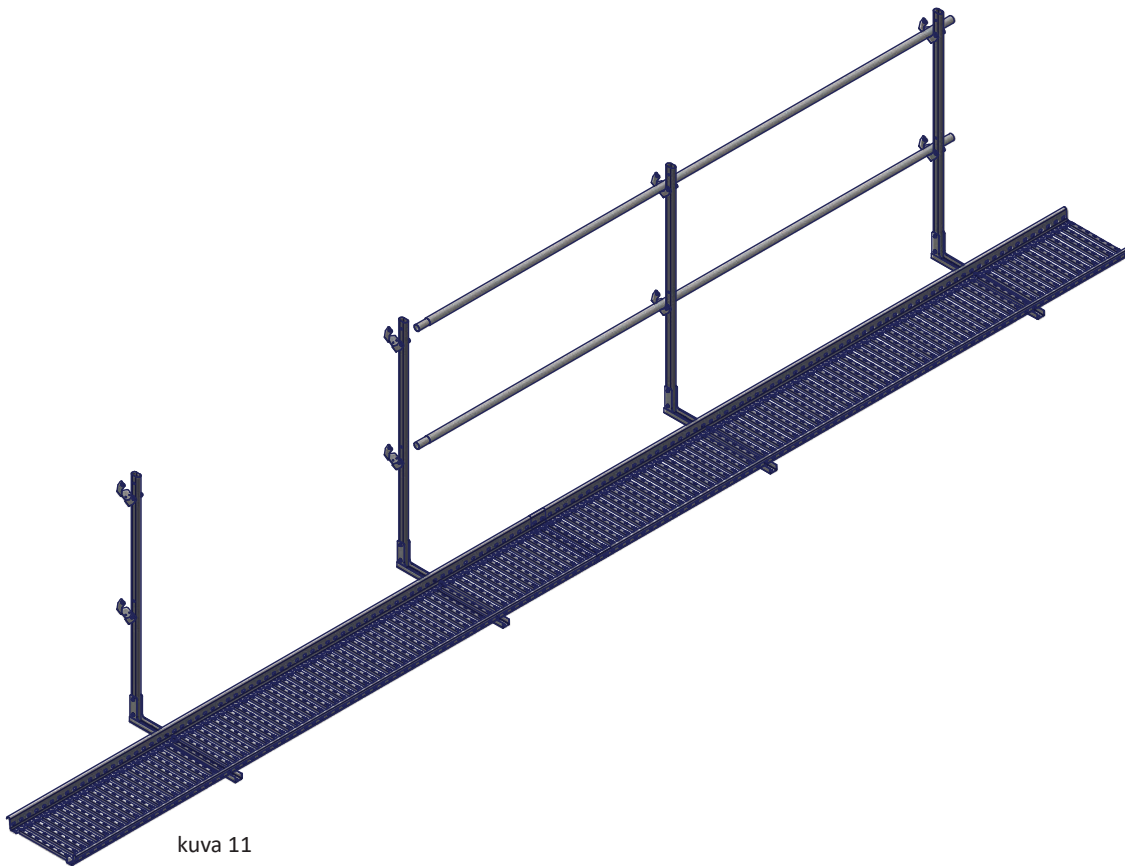
Kiinnikkeet, tolpat ja vaakajohteiden kiinnikkeet voidaan asentaa valmiiksi tässä vaiheessa. Tolppien etäisyys toisistaan enintään 1500 mm.

Asenna kerrallaan vähintään 2 tolppaa kiinnikkeineen, tämä helpottaa vaakajohteiden asentamista.

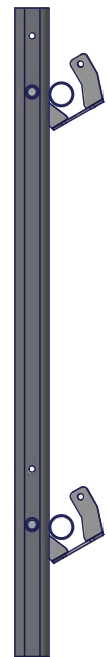
Kaide voidaan asentaa myös kulkutien molemmille puolille. Tällöin kaikkia Safeguard järjestelmän osia tarvitaan kaksinkertainen määrä. On kuitenkin huomioitava, että kattosiltan harjan puolen asennukselle ei ole tilaa mikäli katon kaltevuus on $\sim 20^\circ$ tai enemmän. Tämä vaihtelee katteesta sekä käytettävistä kattosillan kiinnikkeistä riippuen.



Aseta ensimmäiset vaakajohteet (Pisko lumiesteputket) vaakajohteiden kiinnikkeisiin kuvan 12 mukaisesti.

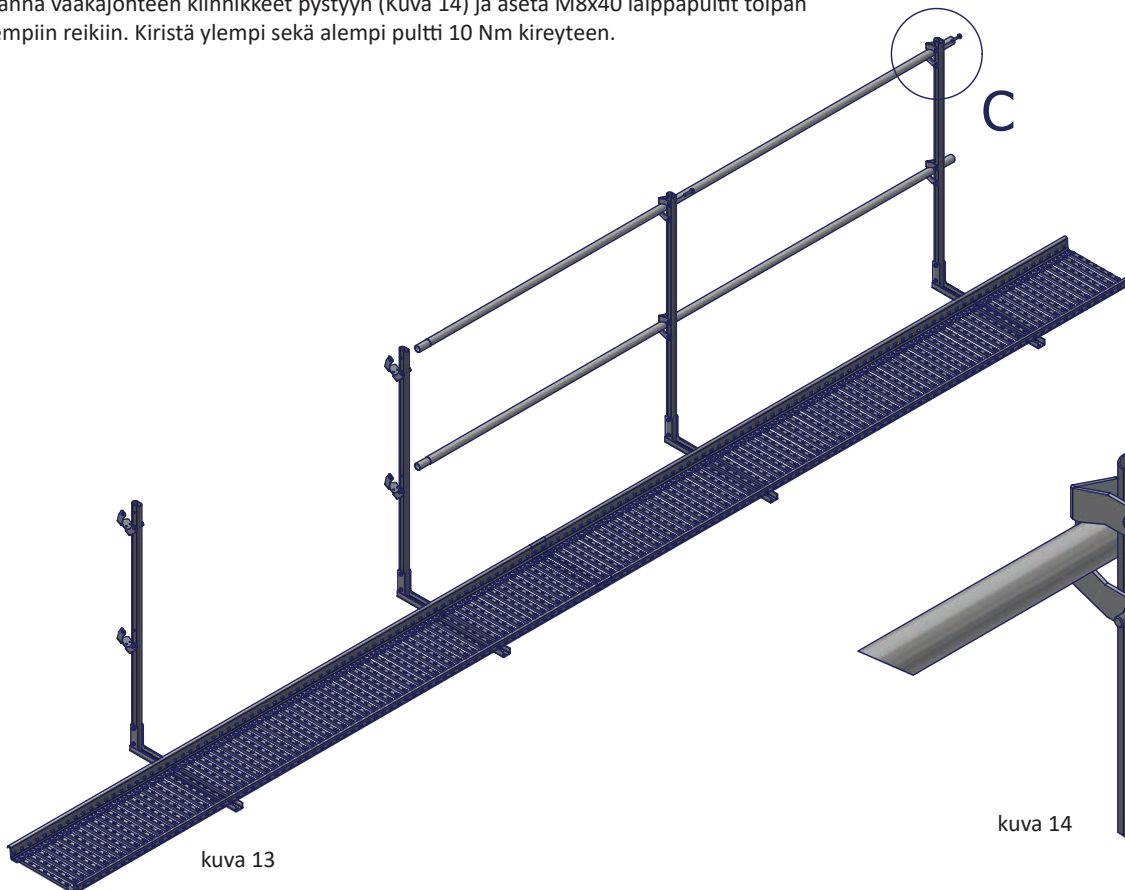


kuva 11



kuva 12

Käännä vaakajohteen kiinnikkeet pystyyn (Kuva 14) ja aseta M8x40 laippapultit tolpan ylempiin reikiin. Kiristä ylempi sekä alempi pultti 10 Nm kireyteen.



kuva 13

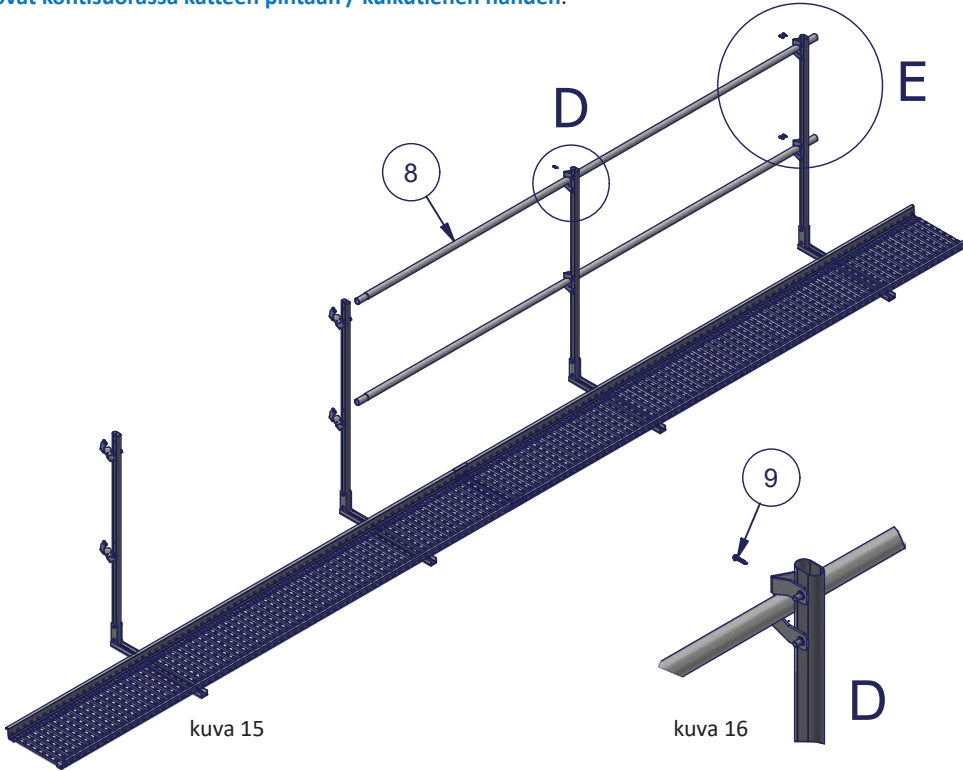
kuva 14

C

Lukitse vaakajohteet kiinnikkeisiin ulkokäyttöön soveltuvilla 4,8 x 19 mm poraruuveilla. Vaakajohteen ylitys reunimmisesta tolpasta on vähintään 100 mm ja enintään 400 mm.

Kaiteen ensimmäisen ja viimeisen tolpan vaakajohteiden kiinnikkeisiin asennetaan 2 poraruuvia / kiinnike (kuva 17). Ensimmäisen ja viimeisen tolpan välille jäävien tolppien ylem্পään vaakajohteen kiinnikkeeseen asennetaan 1 poraruuvi (kuva 16)

Varmista aina ennen vaakajohteiden lukitsemista, että pystytolpat ovat kohtisuorassa katteen pintaan / kulkutiehen nähden.



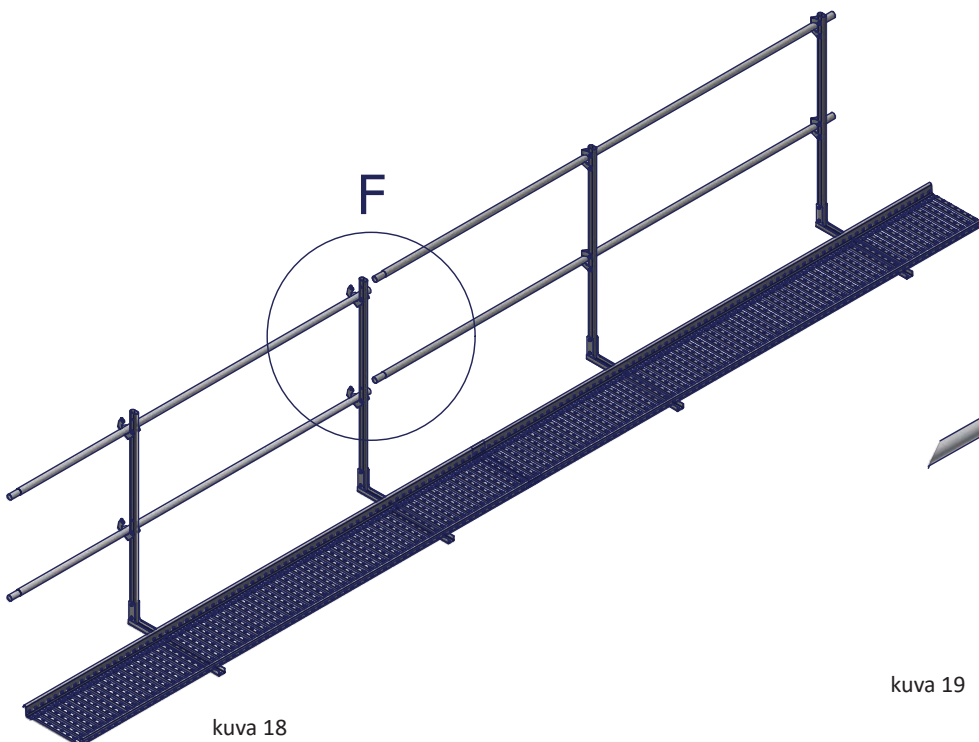
kuva 15

kuva 16

kuva 17

Nro	Osaluettelo
8	Vaakajohde (Pisko lumiesteputki) (502)
9	Poraruuvi 4,8 x 19 (594)

Aseta seuraavat vaakajohteet avoinna oleviin vaakajohteen kiinnikkeisiin.

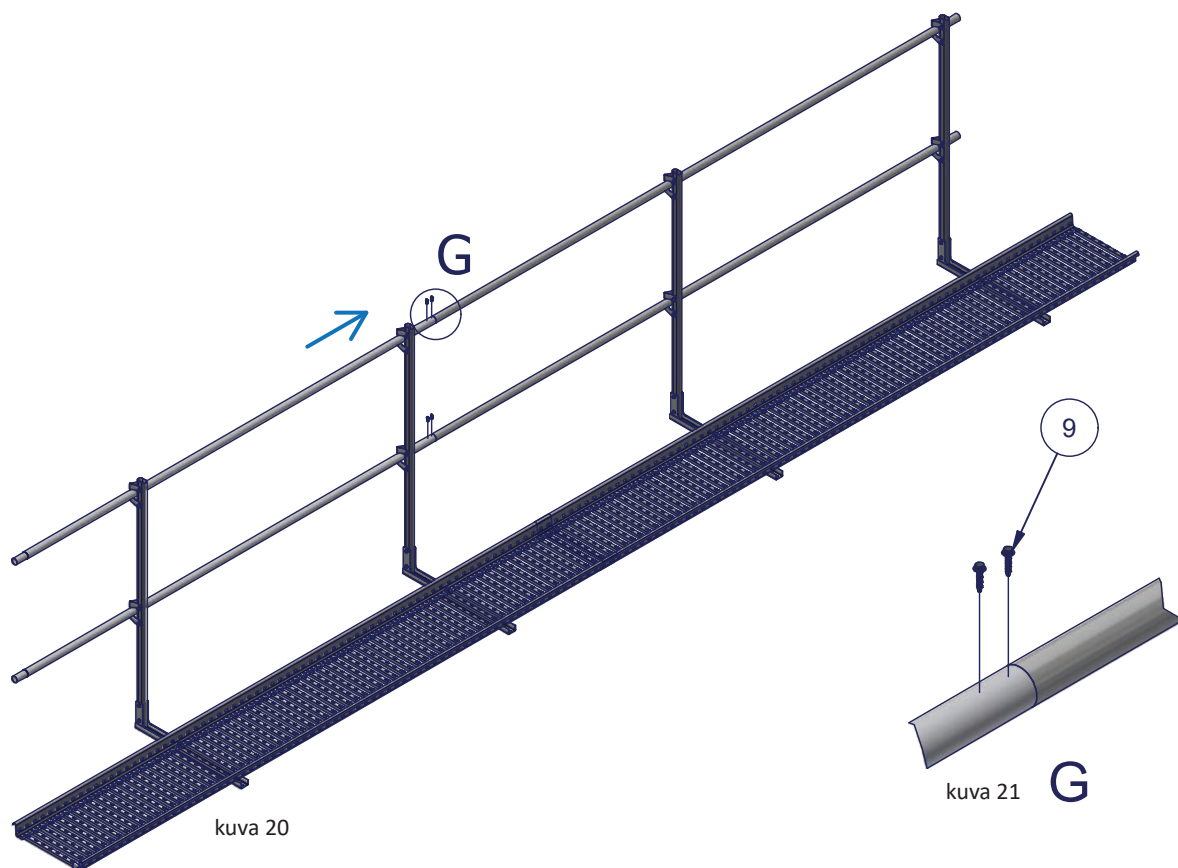


kuva 18

kuva 19

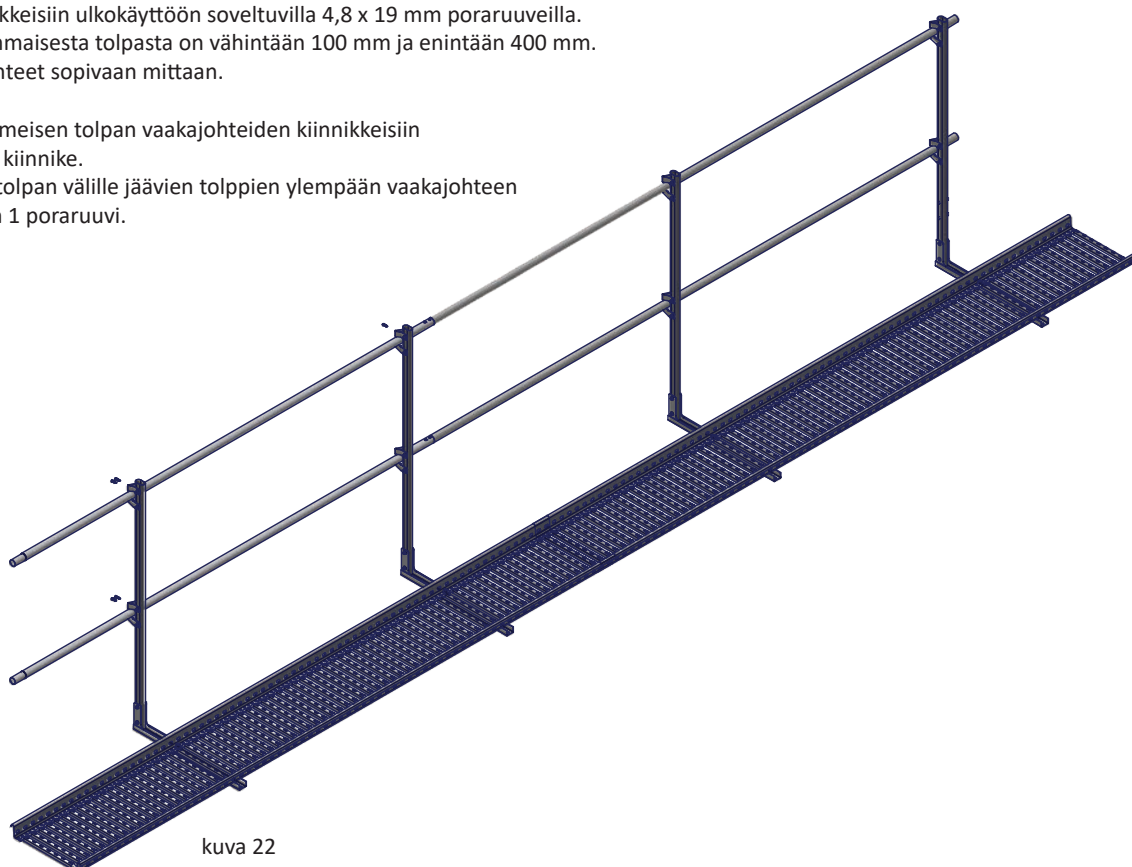
F

Nosta vaakajohteen kiinnikkeet pystyyn ja kiristä M8x40 laippapultit 10 Nm kireyteen.
Työnnä vaakajohdeputken supistettu pää supistamattomaan putkeen.
Lukitse jokainen jatkos kahdella 4,8x19 mm poraruuvilla (kuva 21).



Lukitse vaakajohteet kiinnikkeisiin ulkokäyttöön soveltuvilla 4,8 x 19 mm poraruuveilla.
Vaakajohteen ylitys reunimmaisesta tolpastä on vähintään 100 mm ja enintään 400 mm.
Katkaise viimeiset vaakajohteet sopivaan mittaan.

Kaiteen ensimmäisen ja viimeisen tolpan vaakajohteiden kiinnikkeisiin
asennetaan 2 poraruuvia / kiinnike.
Ensimmäisen ja viimeisen tolpan välille jäävien tolppien ylem্পään vaakajohteen
kiinnikkeeseen asennetaan 1 poraruuvi.

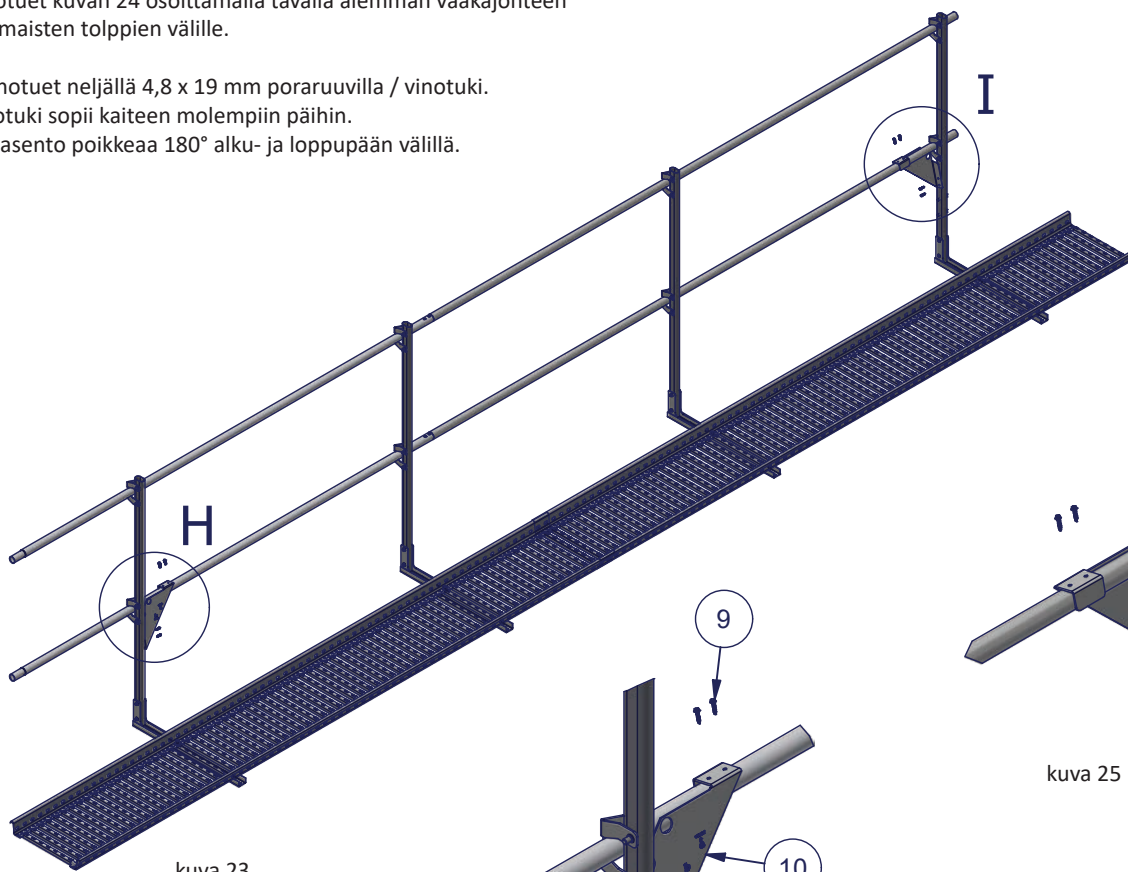


Aseta vinotuet kuvan 24 osoittamalla tavalla alemman vaakajohteen ja reunimmaisten tolppien välille.

Lukitse vinotuet neljällä 4,8 x 19 mm poraruuvilla / vinotuki.

Sama vinotuki sopii kaiteen molempiin päihin.

Vinotuen asento poikkeaa 180° alku- ja loppupään välillä.



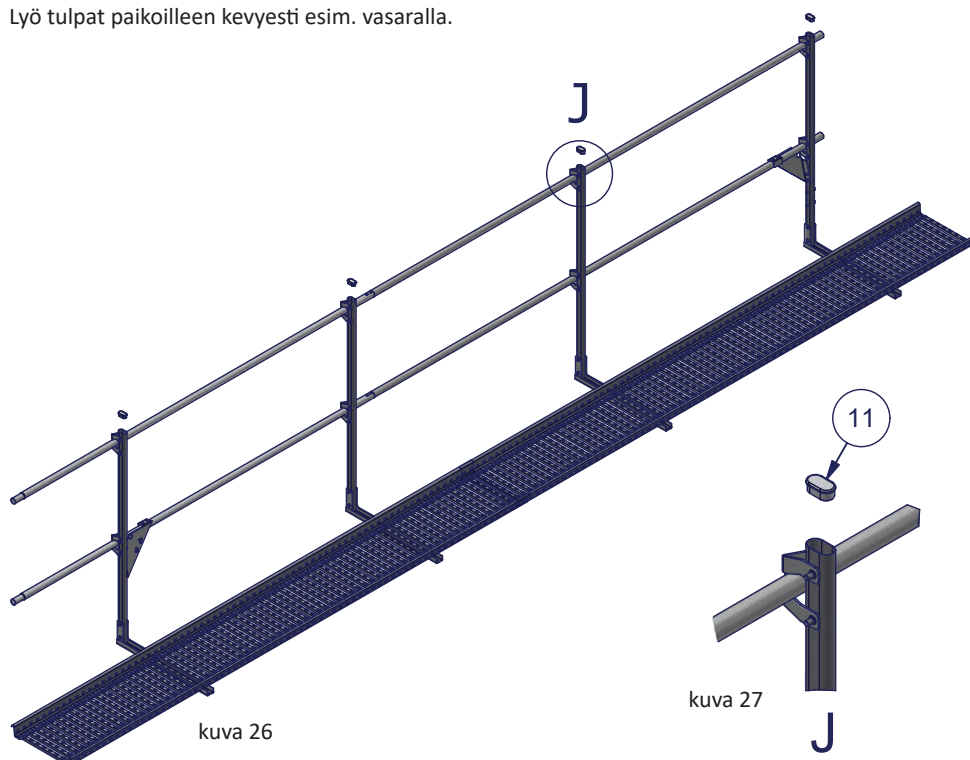
kuva 23

kuva 24

kuva 25

Nro	Osaluettelo
9	Poraruuvi 4,8 x 19 (594)
10	Safeguard vinotuki (777)
11	Muovitulppa (584)

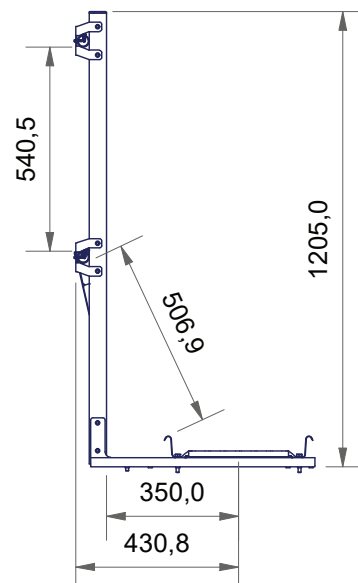
Viimeistele asennus asettamalla muovitulpat tolppien päihin. Lyö tulpat paikoilleen kevyesti esim. vasaralla.



kuva 26

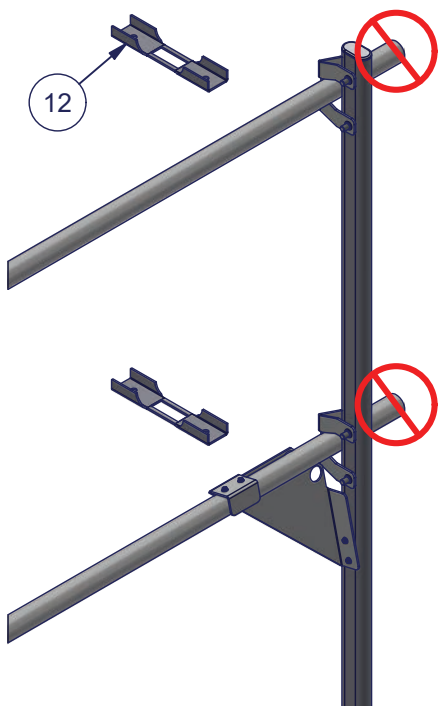
kuva 27

Päämitat



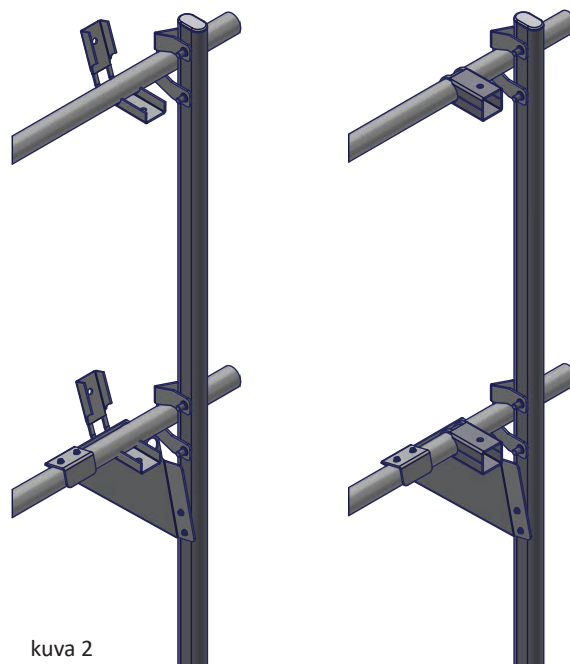
PÄÄTYESTEEN ASENNUS

Ota 2 päätyesteen klemmariä. Asenna päätyeste viimeisen kaidetolpan sisäpuolelle, ei päätyvän vaakajohteen päähän.



kuva 1

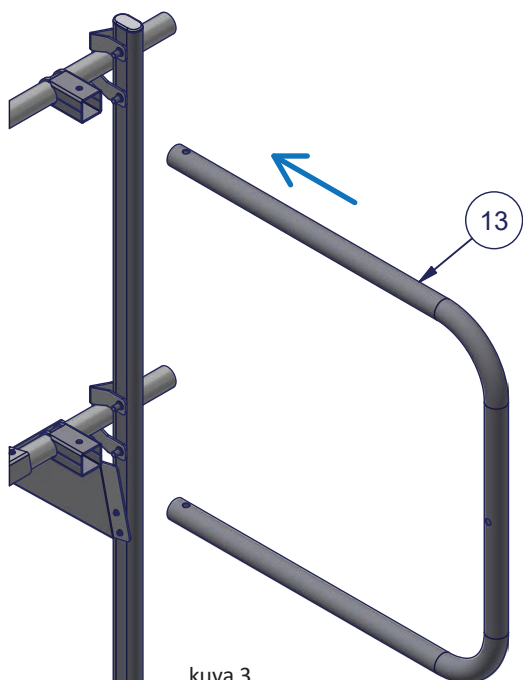
Taivuta klemmarit ylä- ja alajohteen ympärille.



kuva 2

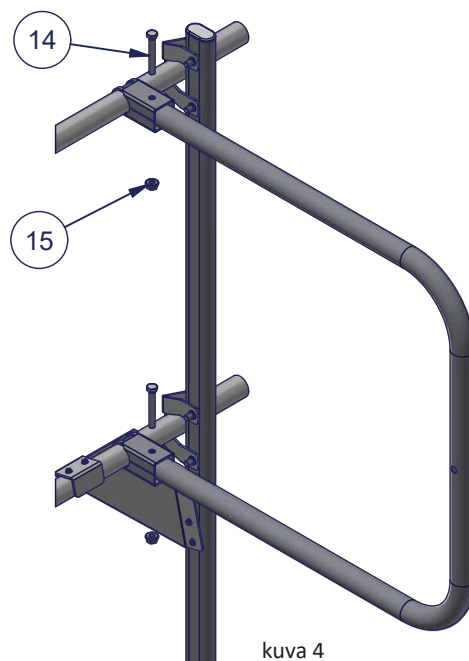
Nro	Osaluettelo
12	Päätyesteen klemmari (624)
13	Päätyeste (778)
14	M8x60 Kuusioruuvi (598)
15	M8 Laippamutteri (734)

Aseta päätyeste klemmareiden sisään



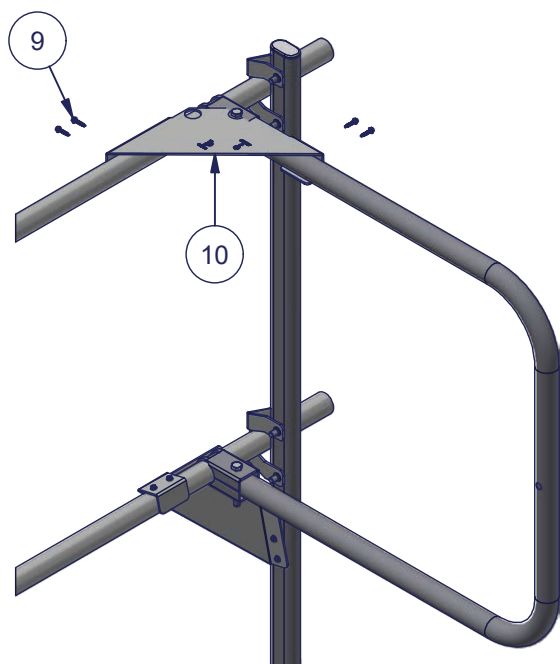
kuva 3

Aseta 2 kpl M8x60 pulttia klemmareiden sekä päätyesteen reikien läpi. Kiristä pultit ja mutterit 12 Nm kireyteen

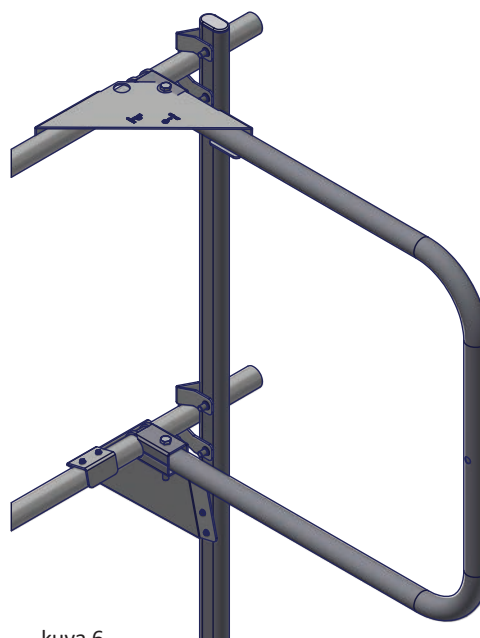


kuva 4

Aseta vinotuki ylemmän vaakajohteen sekä päätyesteen päälle kuvan 6 osoittamalla tavalla.
Kiinnitä vinotuki neljällä 4,8 x 19 mm poraruuvilla.



kuva 5



kuva 6

Nro	Osaluettelo
9	Poraruuvi 4,8 x 19 (594)
10	Safeguard vinotuki (777)

KULMALIITOKSEN ASENNUS

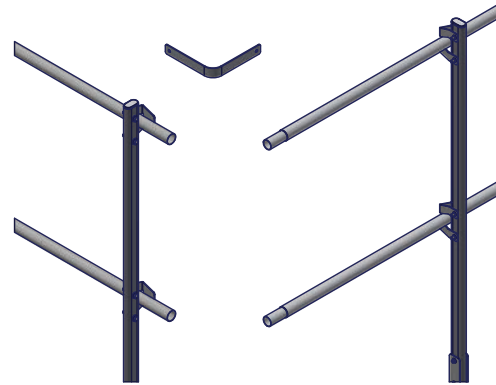
Jätä kulmaan tulevat vaakajohteet pitkiksi tai jätä ne lukitsematta poraruuveilla tässä vaiheessa.

Tolppien etäisyys on enintään 1200 mm silloin, kun vaakajohteita jatketaan kulmaliitoksella.



kuva 1

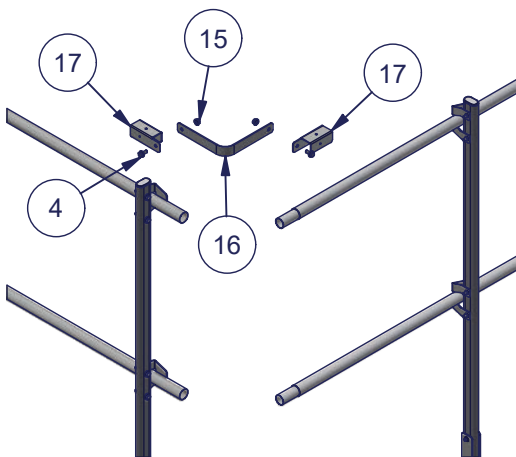
Taivuta kulmaliitosrauta sopivaan kulmaan.



kuva 2

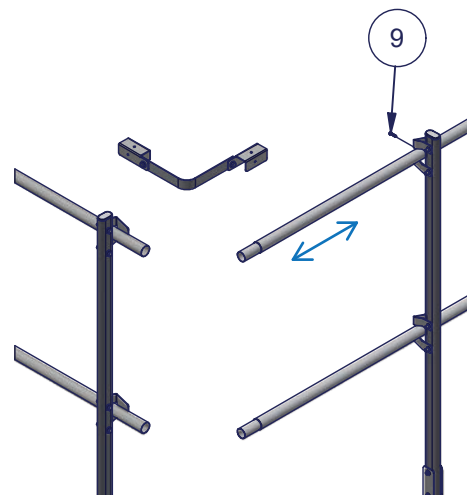
Nro	Osaluettelo
4	M8x16 laipparuuvi (731)
9	Poraruuvi 4,8 x 19 (594)
15	M8 laippamutteri (734)
16	Safeguard kulmaliitosrauta (776)
17	Safeguard kulmaliitosraudan kiinnike (775)

Liitä kulmaliitosraudan kiinnikkeet molempiin kulmaliitosraudan päihin M8X16 laipparuuveilla sekä M8 laippamuttereilla. Älä kiristä liitoksia kokonaan tässä vaiheessa.



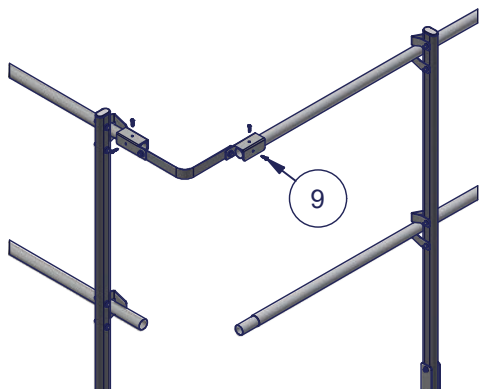
kuva 3

Sovita kulmaliitososa paikoilleen. Katkaise vaakajohteet sopivan mittaisiksi ja lukitse vaakajohteet poraruuveilla.



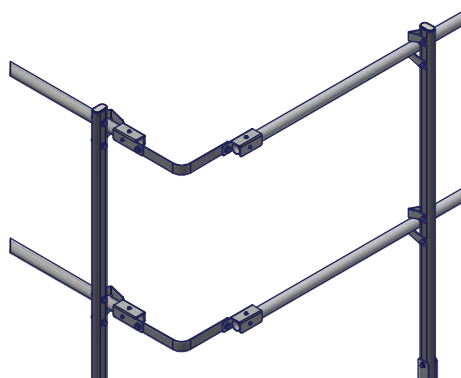
kuva 4

Liitä kulmaliitoskiinnikkeet vaakajohteisiin kahdella poraruuvilla molemmista päistä (kuva 5). Kiristä kulmaliitosraudan kiinnikkeiden pultit ja mutterit 12 Nm kireyteen.



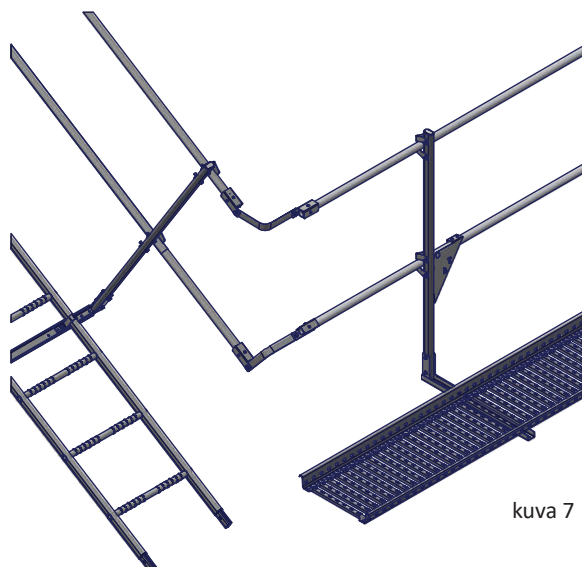
kuva 5

Toista kohdat 1-5 toiseen vaakajohteeseen.



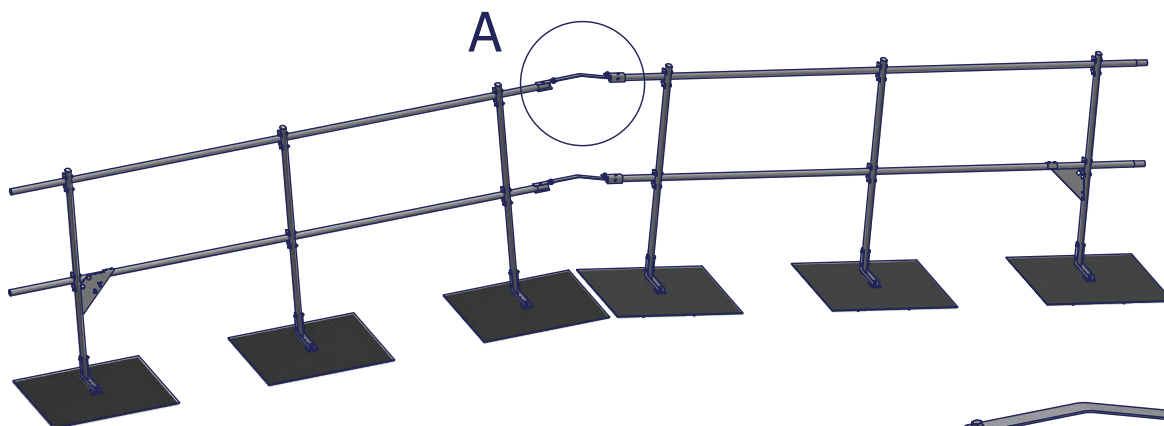
kuva 6

Kulmaliitos voidaan toteuttaa samalla tavalla myös tilanteissa, joissa kaide jatkuu esimerkiksi kattosillalta lapetikkaalle (kuva 7).



kuva 7

Kulmaliitos voidaan tehdä myös hyvin loiville astemuutoksille esimerkiksi tasakattojen harjojen yli (kuva 8).



kuva 8



A

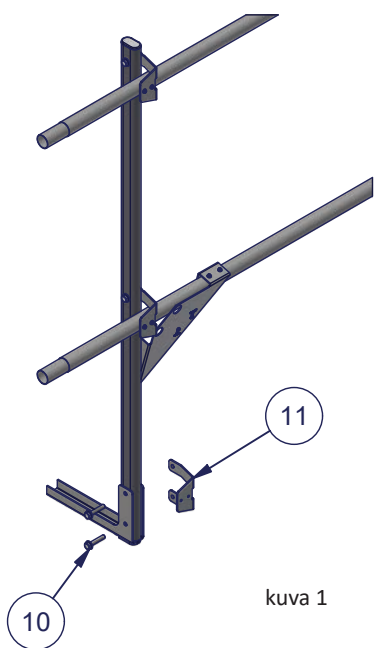
kuva 9

KOLMANNEN VAAKAJOHTEN ASENNUS

Safeguard kaide voidaan varustaa kolmannella vaakajohteella. Tällä voidaan pienentää kulkutien ja alemman vaakajohteen välistä rakoa.

Asenna vaakajohteen kiinnikkeet samoilla M8x40 laipparuuveilla, joilla tolpat kiinnitetään tolpan kiinnikkeisiin.

Pujota vaakajohde läpi kiinnikkeistä.



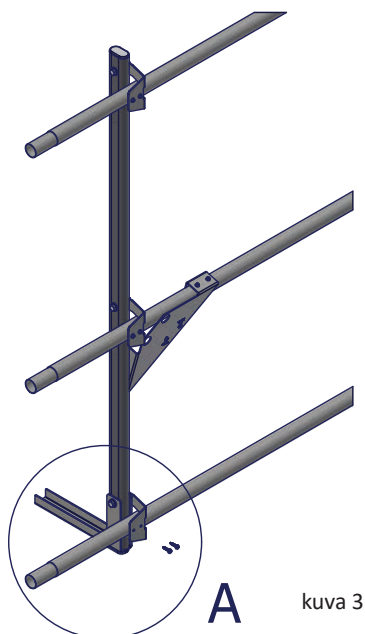
kuva 1



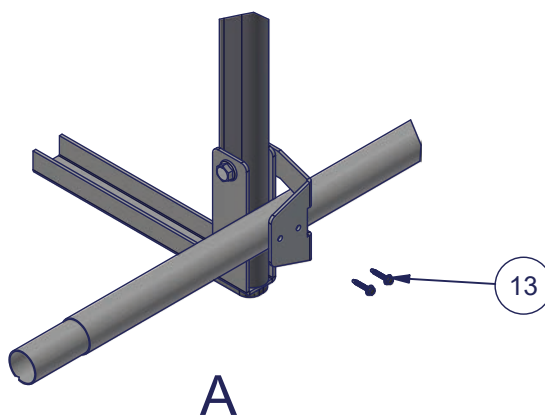
kuva 2

Nro	Osaluettelo
10	M8x40 Laipparuuvi (733)
11	Vaakajohteen kiinnike (771)
12	Vaakajohde (lumiesteputki) (502)
13	Poraruuvi 4,8 x 19 (594)

Lukitse alin vaakajohde ensimmäisestä ja viimeisestä vaakajohteen kiinnikkeestä kahdella poraruuvilla. Lukitse myös vaakajohteiden jatkokset samalla tavalla kuin muutkin vaakajohteiden jatkokset.



kuva 3



kuva 4

KÄYTTÖ

- Varmista, että Pisko Safeguard järjestelmän käyttöönottopöytäkirja on täytetty asentajan toimesta.
- Kulkuteiden käyttöohjeet löytyvät erillisistä kulkuteiden tuotekohtaisista ohjeista. Tutustu niihin ennen järjestelmän käyttöä.
- Pisko Safeguard toimii turvaköyden kiinnityspisteenä. Mikäli käyttäjän on poistuttava kaiteen ulkopuolelle vaara-alueelle, on tolpan kiinnike suositeltavin paikka kiinnittäytyä. Päättyviin vaakajohteisiin tai vinotukiin ei saa kiinnittäytyä! Kiinnittäytyneiden käyttäjien etäisyys toisistaan on oltava vähintään 3 metriä.
- Käyttäjän tulee huolehtia asianmukaisten ja vaatimusten täyttävien henkilösuojainten käytöstä (kuten valjaat). Valjaita tulee käyttää niiden valmistajien toimittamien käyttöohjeiden mukaisesti.
- Käytä ainoastaan virallisia, henkilösuojaimeksi luokiteltuja turvaköyksiä. Käyttäjän enimmäispaino määräytyy turvaköydessä ilmoitetun arvon mukaisesti.
- Pisko Safeguard on vaara-alueelle joutumisen estävä järjestelmä. Sitä ei ole tarkoitettu taakkatelineeksi.
- Järjestelmää ei saa käyttää, mikäli siinä havaitaan vaurioita.
- Kulkutie, johon Pisko Safeguard voidaan asentaa, täytyy olla turvaköyden kiinnityspisteeksi tarkoitettu luokan 2 mukainen kulkutie, jotta Pisko Safeguard järjestelmää voidaan käyttää turvaköyden kiinnityspisteenä.
- Pisko Safeguard kaidejärjestelmää ei ole tarkoitettu rakennustyön aikaisiin, urheilun tai vapaa-ajan käyttösovelluksiin.

HUOLTO

Pisko Safeguard järjestelmän toimivuuden ja turvallisuuden varmistamiseksi kiinteistön omistajan tulee huolehtia valtuutettujen tarkastajien tekemistä vuosittaisista tarkastus- ja huoltotoimista.

Pisko Safeguard kaidejärjestelmän vuositarkastuksissa tutkitaan muun muassa:

- Varmista, että asennuksen toteuttaneen yrityksen tiedot ja dokumentaatio löytyvät kohteesta. Tutustu alkuperäiseen käyttöönottopöytäkirjaan.
- Kaikkien järjestelmän osien kiinnitysten ja liitosten kunto ja kiinnityskireys
- Kaikkien järjestelmän osien kunto vaurioiden varalta
- Mikäli järjestelmä on kiinnitetty kattosiltaan tai lapetikkaaseen, tarkastetaan myös kulkuteiden kunto tuotekohtaisen tarkastusohjelman mukaisesti.
- Vaurioituneet osat uusitaan välittömästi
- Vaurioituneet osat voidaan korvata vain alkuperäisellä tai alkuperäisen osan korvanneella Piristeel Oy:n toimittamalla osalla.
- Lisätietoja tarkastuksista erillisessä tarkastuspöytäkirjassa.