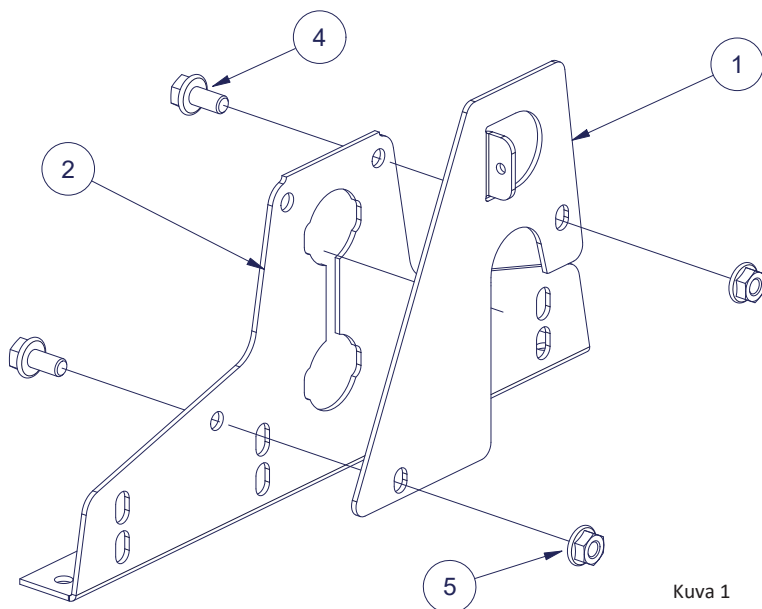


## 2-putkisen lumiasteen korotusosa

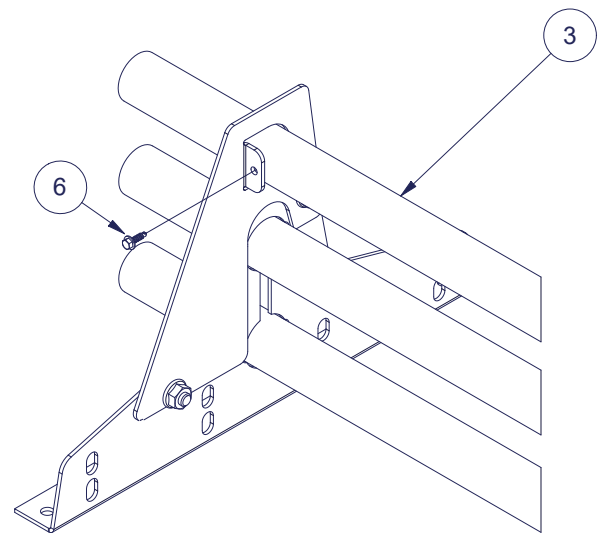
Lumiasteen korotusosalla voidaan 2-putkinen lumiaste korottaa 3-putkiseksi. Lumiasteen korotusosa voidaan jälkiasentaa Pisko lumiastejärjestelmään. Lumiasteen lisäosaa voidaan käyttää kaikkien Pisko tuoteperheen 2-putkisten lumiastekiinnikkeiden yhteydessä.

### ASENNUS

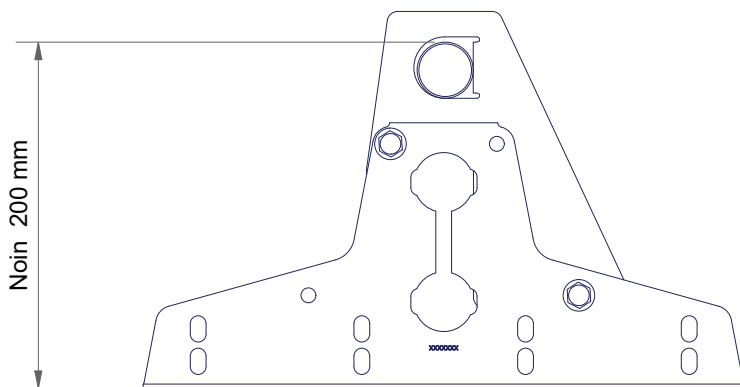
Lumiasteen korotusosa asennetaan lumiastekiinnikkeeseen kahdella M8x16 mm kuusioruuvilla ja mutterilla (kuva 1). Lumiasteputki pujotetaan kiinnikkeiden läpi ja lukitaan paikoilleen poraruuvilla uloimmista kiinnikkeistä (kuva 2)



Kuva 1



Kuva 2



Kuva 3

Nro	Osaluettelo
1	2-putkisen lumiasteen korotusosa
2	Lumiastekiinnike
3	Lumiasteputki
4	Kuusioruuvi M8 x 16*
5	Kuusiomutteri M8*
6	Lukitusruuvi, esim. 4,8x25 piikkikärkinen kateruuvi tai poraruuvi 4,8x19

\* Kuumasinkitty tai vastaava korroosiosuoja

## HUOLTO

Pisko tuotteet ovat pitkäikäisiä ja turvallisia käyttää, minkä Piristeel Oy:n jatkuva laadunvalvonta ja kehitystyö, sekä tuotteiden ohjeen mukainen asentaminen takaavat. Tuotteiden turvallisen käytön ja pitkäikäisyyden varmistamiseksi on kiinteistön omistajan tehtävä vuosittaiset tarkastus- ja huoltotoimenpiteet sekä varmistettava, että määräysten mukaista lumikuormaa ei ylitetä.

Pisko tuotteiden vuosittaiset tarkistus ja huoltokohteet:

- Tarkistettava liitosten ja kiinnityskohtien pitävyys.
- Tarkistettava kiinnitykset kattoon.
- Huolehdittava liiallisen lumikuorman puhdistamisesta rakenteiden ja kiinnityskohtien rasituksen minimoimiseksi (tarpeen mukaan, useitakin kertoja talvessa).
- Tuotteiden pintojen maalauksen ja sinkityksen tarkistus ja tarvittaessa paikallisten vikojen korjaus ja paikkamaalaus.
- Vaurioituneet tai vialliset osat tulee uusida tai korjata mahdollisimman pikaisesti.