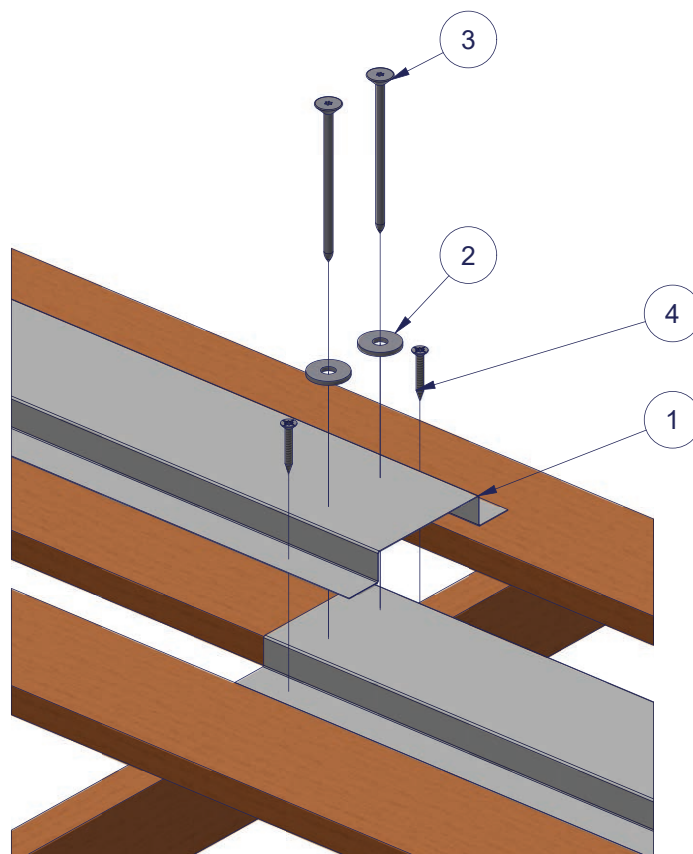


Tiilikaton apuruoteen vahvike



Tiilikaton apuruoteen vahvikkeella voidaan vahvistaa 22x100 mm täyssärmäinen apuruode, kun kattosillalle halutaan luokan 2 mukainen suoritustaso.

ASENNUS

Apuruoteen vahvike asennetaan apuruoteen päälle ja se kiinnitetään paikoilleen kuvan mukaisilla ulkokäyttöön soveltuvilla kiinnikkeillä, jotka asennetaan jokaiseen kattotuoliin.

Apuruoteen vahvikkeiden limitys tulee olla vähintään 100 mm.

Kattoturvaluotteet asennetaan erillisen tuotekohtaisen asennusohjeen mukaan.

Nro	Osaluettelo
1	Tiilikaton apuruoteen vahvikeorsi
2	Aluslevy 3x10x30 mm
3	Yleisruuvi 6 X 120 mm
4	Asennusruuvi 5 X 35 mm