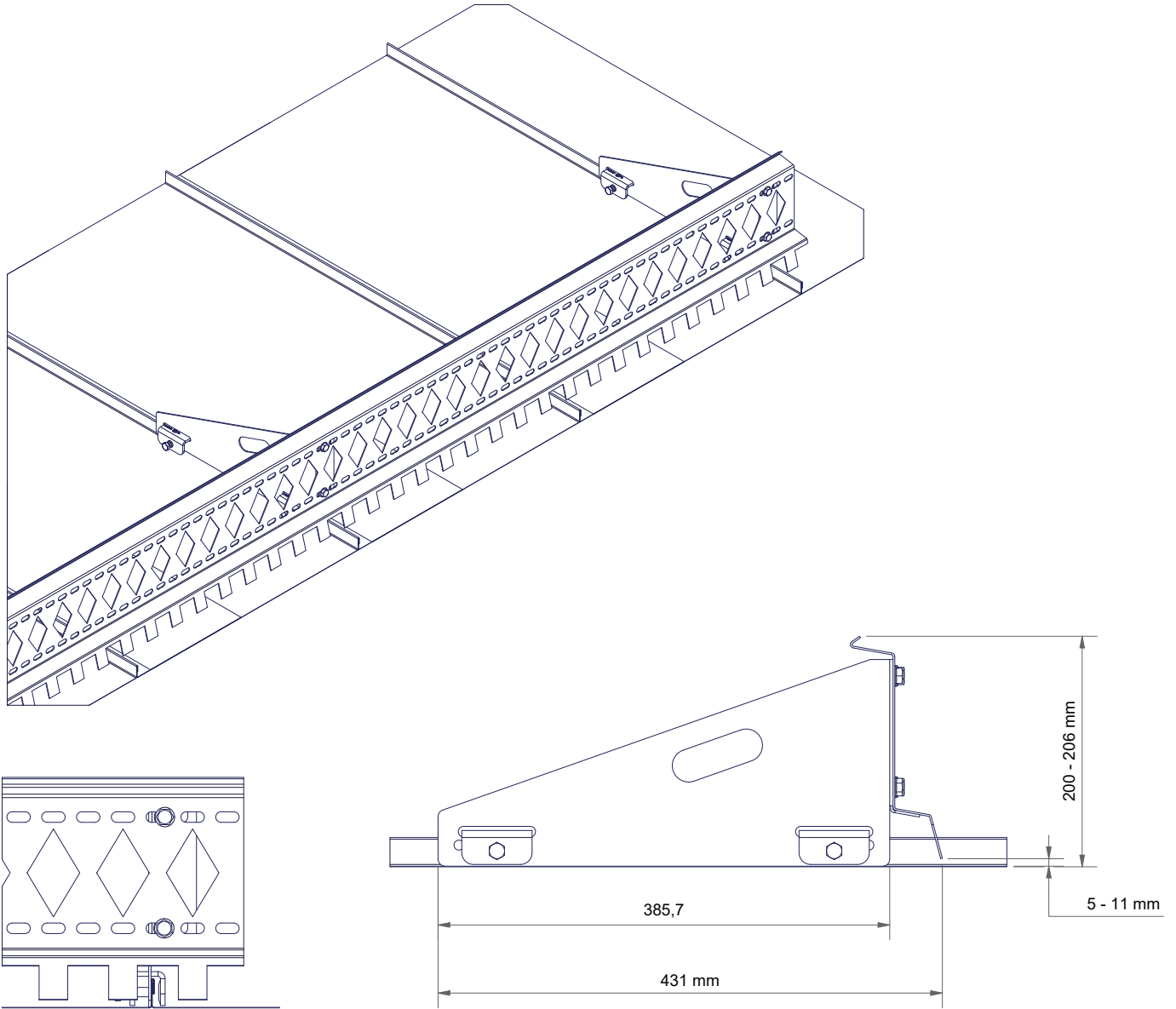


Pisko SnowDefence 200 Heavy Lumiaita pystysaumakatteille

Pisko SnowDefence 200 heavy on luja lumiaita, joka on suunniteltu erityisesti konesaumatuille pystysaumakatteille. Käyttökohteina rakennukset, joiden katolta halutaan estää mahdollisimman tehokkaasti lumen ja jään putoaminen, kuten päiväkodit, koulut, julkiset rakennukset, kaupungin keskusta-alueiden rakennukset sekä kerrostalot. Pisko SnowDefence 200 heavy on oikea lumiestevalinta kaikkiin konesaumatulla pystysaumakatteella varustettuihin korkeisiin rakennuksiin.



Tuote:	Pisko SnowDefence 200 Heavy Lumiaita
Materiaali:	Kiinnike 2,0 mm rakenneteräs; Lumiaitaprofiili 1,5 mm rakenneteräs
Mitat:	Korkeus 200 mm, Syvyys 431 mm, Lumiaitaprofiilin pituus 3000 mm
Paino:	Kiinnike 0,73 kg/kpl, lumiaitaprofiili 2,26 kg/m
Pinnoite:	Z275 + jauhemaalaus 80 µm
Vaatimustenmukaisuus:	Varmennustodistus tulossa
Käyttökohteet:	Pystysaumakatteet (Aidan hapsutus optimoitu konesaumakatteille, saumajako 535-540 cm), Kermikatteet
Asennustapa:	Pystysaumakatteet: Puristetaan saumaan Pisko UniSeam kiristysraudoilla Kermikatteet: Kiinnitetään Pisko vedeneristekatteiden alusrautaan UniSeam keskikiinnikkeen lisäraudan avulla