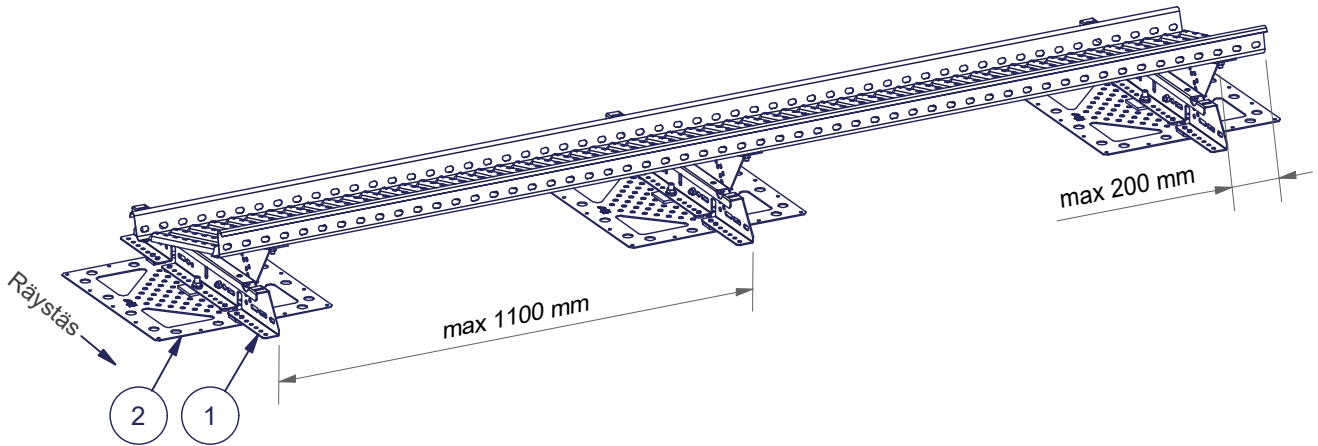


Pisko kattosilta loiville vedeneristekatoille Pisko MultiFast Optim kiinnikkeellä (Katon kaltevuus 0° - 14°)

ASENNUS

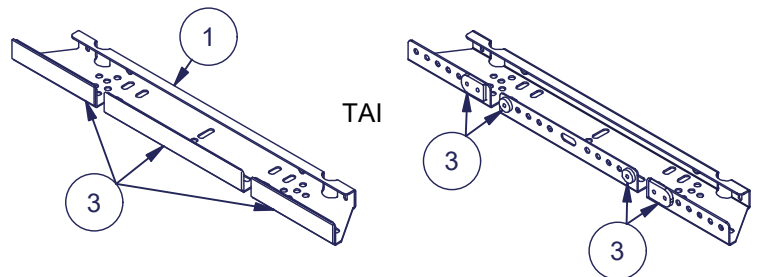
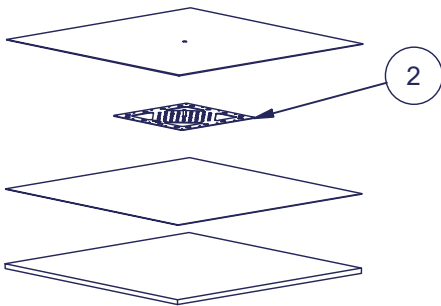
Kattosilta kiinnitetään vedeneristekattoon MultiFast Optim kiinnikkeellä (1) ja vedeneristekatteiden alusraudalla (2).

- Kattosilta tulee aina kiinnittää vähintään kolmella kiinnikkeellä.
- Kiinnikkeiden maksimietäisyys on 1100 mm.
- Kattosillan suurin sallittu ylitys uloimmasta kiinnikkeestä 200 mm.



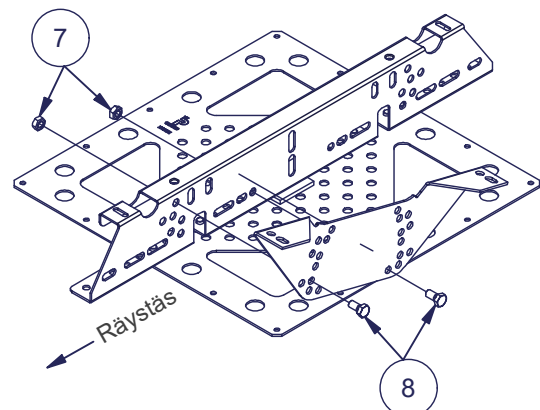
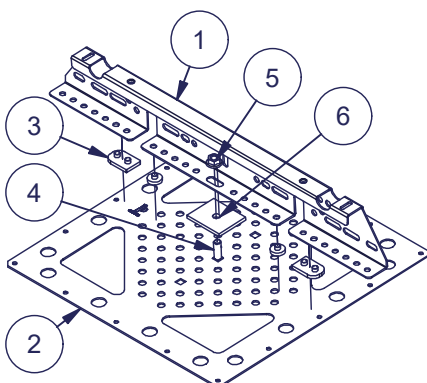
Asenna vedeneristekatteiden alusraudat (2) vedeneristekatteiden alusraudan asennusohjeen mukaisesti.

On suositeltavaa käyttää Liimatiivistenauhaa (3) tai Pisko 2+1 tiivisteitä (3) (2 kpl/kiinnike) MultiFast kiinnikkeen pohjassa.



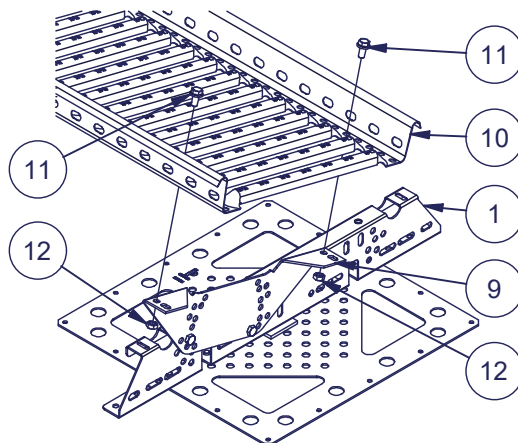
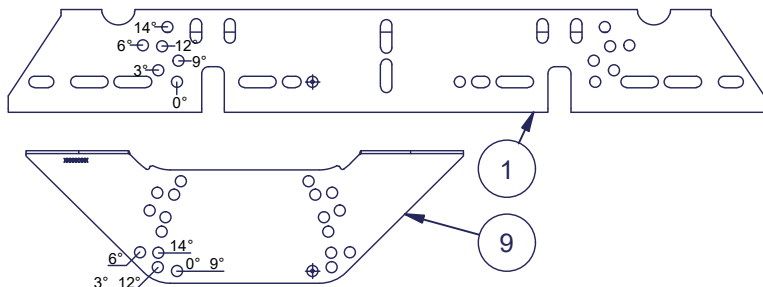
Kiinnitä MultiFast Optim kiinnike (1) kiinnityspulttiin (4) M10 laippamutterilla (5). On suositeltavaa käyttää ankkurikiinnikkeen tiivistettä (6) alusraudan ja MultiFast Optim kiinnikkeen välissä.

Kiinnitä kattosillan kaltevuuden säätölevy (4) MultiFast Optim kiinnikkeeseen (1) räystään puolelle kahdella M8x16 kuusioruuvilla (8) ja M8 kuusimutterilla (7) ja säädä oikeaan kulmaan.

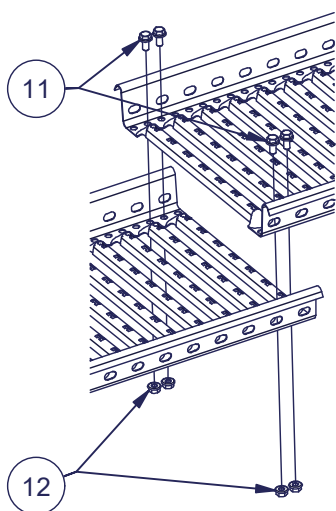


Asennuskulmat ja vastaavat asennusreiät. Asennusreiät ovat symmetriset MultiFast kiinnikkeen ja kaltevuuden säätölevyn molemmissa reunoissa.

Kiinnitä kattosilta (10) MultiFast Optim kiinnikkeisiin (1) kahdella laipparuuvilla (11) ja laippamutterilla (12).



Kattosillan (10) jatkos tehdään limiliitoksella (vähintään 2 poikkipuolaa päällekkäin) ja lukitsemalla liitos kummaltakin reunalta kahdella M8x16 laipparuuvilla (11) and M8 laippamutterilla (12).



Nro	Osaluettelo
1	MultiFast Optim
2	Vedeneristekatteiden alusrauta
3	Liimatiivistenauha tai Pisko 2+1 tiiviste
4	Kiinnityspultti M10x30 mm, A2
5	M10 Laippamutteri DIN 6923, A2
6	Ankkurikiinnikkeen tiiviste, EPDM
7	Kuusiomutteri DIN 934 M8 HDG *
8	Kuusioruuvi DIN 933 - M8 x 16 HDG *
9	Kaltevuuden säätölevy
10	Pisko Kattosilta
11	Laipparuuvi DIN 6921 - M8 x 16 HDG *
12	Laippamutteri DIN 6923 - M8 HDG *

* HDG tai vastaava korroosiosuojaus

KÄYTTÖ

Yli 1:8 kaltevilla katolla on käytettävä kattosiltaa. Rakennuksessa, jonka korkeus ylittää 9 metriä, on oltava kiinnitysrakenteet turvaköysiä varten (Ympäristöministeriön asetus rakennuksen käyttöturvallisuudesta 1.1.2018). Standardi EN 516 antaa kattosilloille kaksi asennusvaihtoehtoa: luokan 1 ja luokan 2. Luokka 1 tarkoittaa, että tuotetta voi käyttää kulkutienä ja luokka 2 tarkoittaa, että tuotetta voi käyttää myös turvaköyden kiinnityspisteenä. Pisko kattosilta on mitoitettu kestämään 1,5 kN (noin 150 kg) pistekuorma, eli käyttökuorma.

Pisko kattosilta loiville vedeneristekatoille, Pisko MultiFast Optim kiinnikkeellä valmistetaan SFS-EN 516 mukaisesti, ja se on läpäissyt ko. standardin luokan 2 mukaiset staattiset ja dynaamiset testit. Luokan 2 mukaan asennettuihin kattosiltoihin voidaan kiinnittää määräysten mukainen köysi, joka on turvaköydeksi tarkoitettu (esim. EN 353-2) ja varustettu nykäyksenvaimentimella (EN 355). Pisko kattosillassa turvaköyden kiinnityspisteenä käytetään Pisko SafeLine vaijerijärjestelmän liukukiinnikettä, Pisko vaakakiskossa liikkuvaa vaakavaunua tai vaihtoehtoisesti köysikiinnikettä (katso tuotteiden erilliset asennusohjeet). Turvaköyttä käytettäessä on otettava huomioon seuraavat seikat:

- Käytetään vain määräysten mukaista turvaköyttä (esim. EN 353-2) tai turvakelaa (EN 360)
- Yhteen kiinnityspisteeseen saa kiinnittyä ainoastaan yksi käyttäjä kerrallaan, jonka kokonaismassa varusteineen saa olla enintään 150 kg.
- Kiinnityspisteiden etäisyys toisistaan tulee olla vähintään 4 metriä, mikäli samaan yhtenäiseen kattosiltakokonaisuuteen/vaakakiskoon kiinnittäytyy enemmän kuin yksi käyttäjä.
- Useampi henkilö voi käyttää kattosiltaan asennettua Pisko SafeLinea samanaikaisesti, kun henkilöiden välillä on vähintään kaksi Pisko SafeLine vaijerikiinnikettä, lisätietoja Pisko SafeLine asennus-, huolto- ja käyttöohjeilla.
- Turvaköyttä saa käyttää ainoastaan kattosillan puoleisella lappeella räystäään suuntaan.

HUOLTO

Pisko tuotteet ovat pitkäikäisiä ja turvallisia käyttää, minkä Piristeel Oy:n jatkuva laadunvalvonta ja kehitystyö, sekä tuotteiden ohjeen mukainen asentaminen takaavat. Tuotteiden turvallisen käytön ja pitkäikäisyyden varmistamiseksi on kiinteistön omistajan tehtävä vuosittaiset tarkastus- ja huoltotoimenpiteet sekä varmistettava, että ohjeiden mukaista lumikuormaa ei ylitetä.

Tuotteiden suoritustason pysyvyyden varmentamiseksi kiinteistön omistajan tulee tarkistuttaa luokan 2 mukaan asennetut kattoturvatuotteet ja henkilösuojaimet vuosittain valmistajan valtuuttamalla henkilöllä.

Pisko tuotteiden vuosittaiset tarkistus- ja huoltokohteet:

- Tarkistettava liitosten ja kiinnityskohtien pitävyys.
- Tarkistettava kiinnitykset kattoon.
- Huolehdittava liiallisen lumikuorman puhdistamisesta rakenteiden ja kiinnityskohtien rasituksen minimoimiseksi (tarpeen mukaan, useitakin kertoja talvessa).
- Tarvittaessa puhdistaa kattosillat lumesta ja jäädästä.
- Tuotteiden pintojen maalauksen ja sinkityksen tarkistus ja tarvittaessa paikallisten vikojen korjaus ja paikkamaalaus.
- Vaurioituneet tai vialliset osat tulee uusia tai korjata mahdollisimman pikaisesti.



Piristeel Oy

Metallitie 4, 62200 Kauhava

Finland

24

EN 516

Pisko kattosilta loiville
vedeneristekatoille Pisko MultiFast
Optim kiinnikkeellä
1391
Type B

Mekaaninen lujuus: Luokka1 ja Luokka2

Palokäyttäytyminen: Luokka A1

Säilyvyys: Z275 + jauhemaalaus 80 µm

Kestävyys ulkoista paloa vastaan:
Arvioidaan täyttävän vaatimukset

Tämän tuotteen on asennusohjeen mukaisesti asentanut

Yritys

Asentaja

Päivämäärä