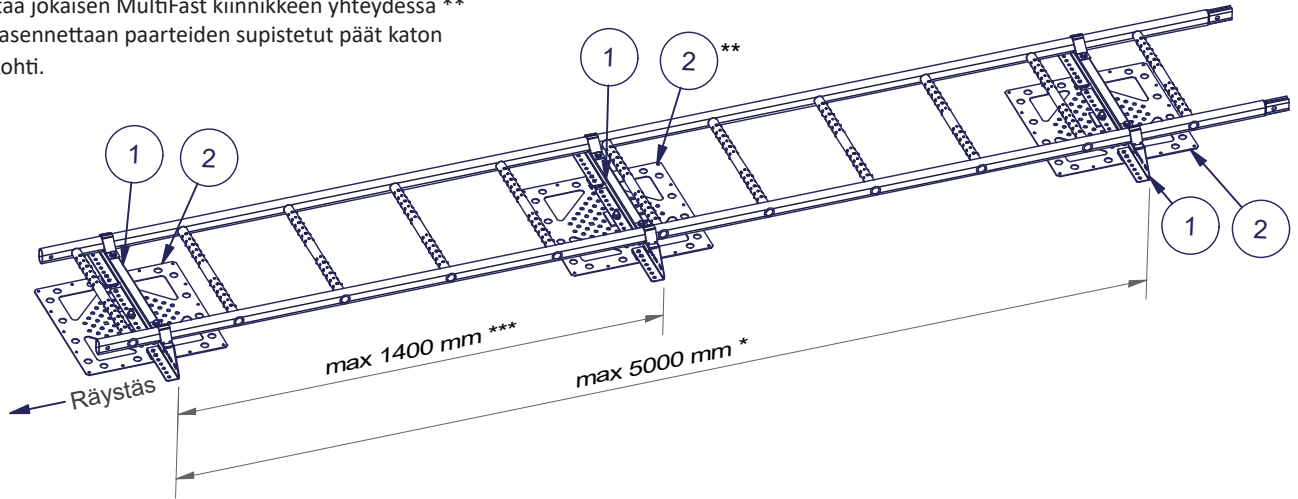


Pisko SafeGrip roof lapetikas vedeneristekatoille Pisko MultiFast Optim kiinnikkeellä

ASENNUS

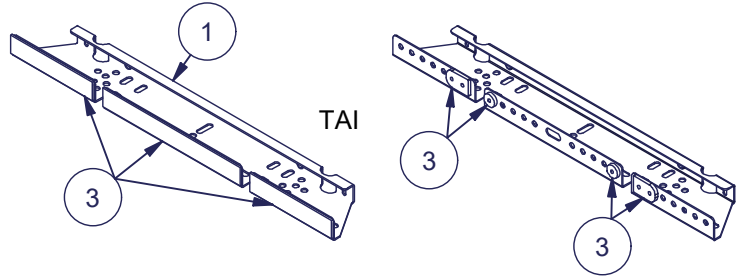
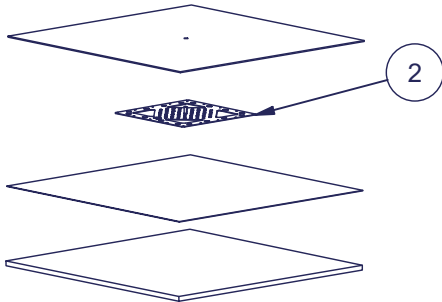
Lapetikas kiinnitetään vedeneristekattoon Multifast Optim kiinnikkeellä (1) ja Vedeneristekatteiden alusraudalla (2).

- Ylin ja alin MultiFast kiinnike tulee aina kiinnittää kattoon alusraudalla (2).
- Alin ja ylin MultiFast kiinnike täytyy asentaa kahden alimman ja kahden ylimmän puolan väliin.
- Alusrautojen maksimietäisyys toisistaan on 5000 mm *
- Runsaslumisilla alueilla suositellaan käyttämään enemmän kuin minimimäärä alusrautoja **
- Tikas tulee tukea katon pintaan MultiFast kiinnikkeillä (max. distance between brackets is 1400 mm ***)
- Katteen pitkäaikaiskestävyyden parantamiseksi suosittelemme käyttämään vedeneristekatteiden alusrautaa jokaisen MultiFast kiinnikkeen yhteydessä **
- Tikkaat asennetaan paarteiden supistetut päät katon harjaa kohti.



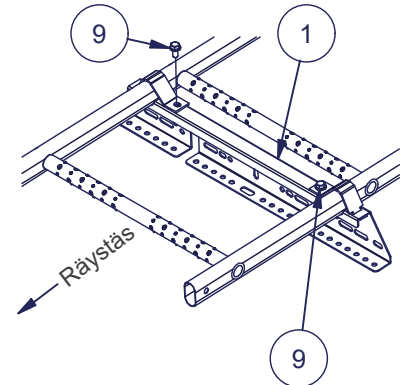
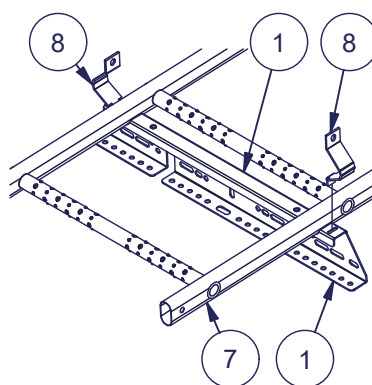
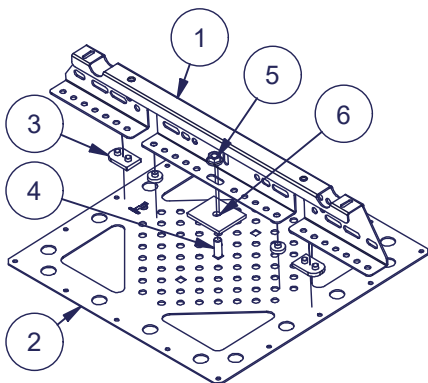
Asenna Vedeneristekatteiden alusraudat (2) vedeneristekatteiden alusraudan asennusohjeen mukaisesti.

On suositeltavaa käyttää Liimatiivistenauhaa (3) tai Pisko 2+1 tiivisteitä (3) (2 kpl/kiinnike) MultiFast kiinnikkeen pohjassa.

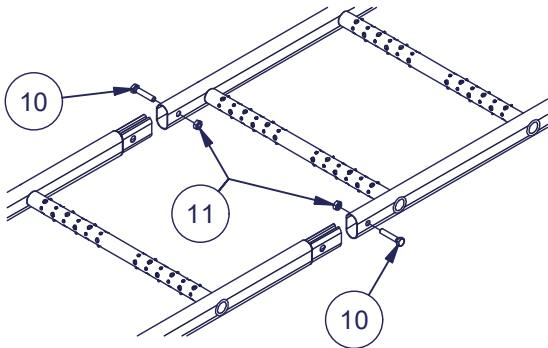


Kiinnitä MultiFast Optim kiinnike (1) kiinnityspulttin (4) M10 laippamutterilla (5). On suositeltavaa käyttää ankkurikiinnikkeen tiivistettä (6) alusraudan ja MultiFast Optim kiinnikkeen välissä.

Kiinnitä MultiFast Optim (1) tikkaaseen (7) kahdella MultiFast paarrekiinnike Optimilla (8). Aseta paarrekiinnikkeen koukkupää ovaalireikään MultiFast kiinnikkeen päällä, käännä paarrekiinnike tikkaan paarteiden päälle ja kiinnitä laipparuuvilla (9). MultiFast kiinnike tulisi asentaa mahdollisimman lähelle tikaspuolan alapuolelle, jotta ne eivät häiritse tikkaiden käyttöä. Huomaa MultiFast kiinnikkeen asennussuunta.

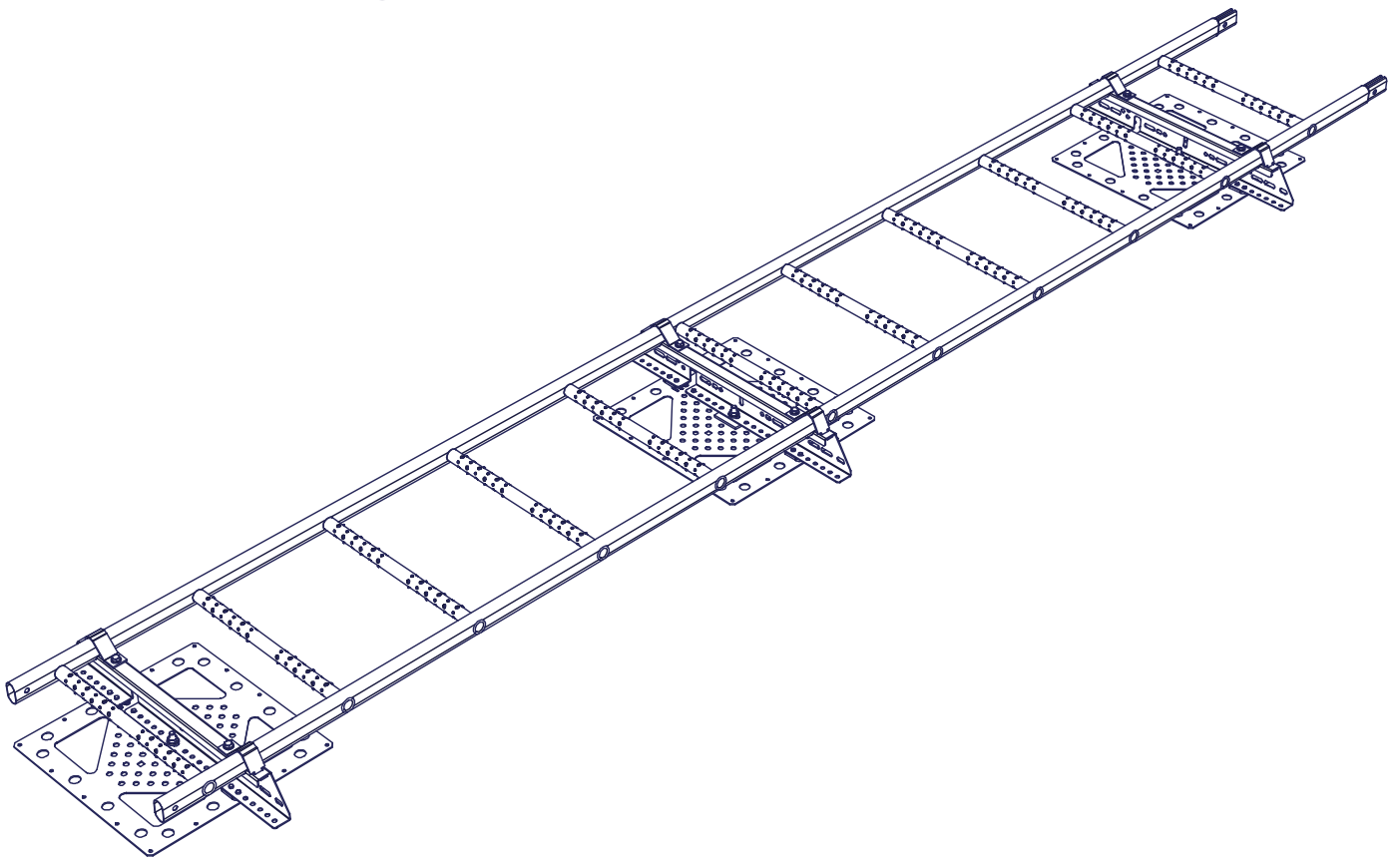


Jos tikasta jatketaan, jatkos kiinnitetään tikasrungon (7) yläpään kahdella M8x40 kuusioruuvilla (10) ja M8 mutterilla (11).



Nro	Osaluettelo
1	Multifast Optim
2	Vedeneristekatteiden alusrauta
3	Liimatiivistenauha tai Pisko 2+1 tiiviste
4	Kiinnityspultti M10x30 mm, A2
5	M10 Laippamutteri DIN 6923, A2
6	Ankurikiinnikkeen tiiviste, EPDM
7	Pisko Safegrip tikas
8	MultiFast paarrekiinnike Optim
9	Laipparuuvi DIN 6921 - M8 x 16 HDG *
10	Kuusioruuvi DIN 933 - M8 x 40 HDG *
11	Kuusiomutteri DIN 934 M8 HDG *

* HDG tai vastaava korroosiosuojaus

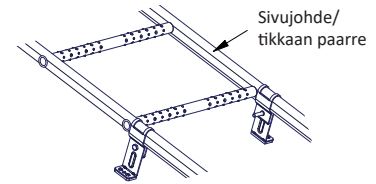


KÄYTTÖ

Yli 1:8 kaltevilla katolla on käytettävä lapetikkaita ja niitä suositellaan asennettavaksi tätä loivemmillekin katoille. Rakennuksessa, jonka korkeus ylittää 9 metriä, on oltava kiinnitysrakenteet turvaköysiä varten (Ympäristöministeriön asetus rakennuksen käyttöturvallisuudesta 1.1.2018). Standardi EN 12951 antaa lapetikaille kaksi asennusvaihtoehtoa: luokan 1 ja luokan 2. Luokka 1 tarkoittaa, että tuotetta voi käyttää kulkutienä ja luokka 2 tarkoittaa, että tuotetta voi käyttää myös turvaköyden kiinnityspisteinä. Henkilökohtaisilla putoamissuojaimilla saa kiinnittyä ainoastaan luokan 2 mukaan asennettuihin lapetikaisiin. Pisko SafeGrip lapetikas on mitoitettu kestäämään 1,5 kN (noin 150 kg) pistekuorma.

Pisko SafeGrip lapetikas vedeneristekatoille MultiFast Optim kiinnikkeellä on standardin EN 12951 mukainen ja on läpäissyt luokan 2 mukaiset staattiset ja dynaamiset testit. Luokan 2 mukaan asennettuihin lapetikaisiin voidaan kiinnittää määräysten mukainen köysi, joka on turvaköydeksi tarkoitettu (esim. EN 353-2) ja varustettu nykäyksenvaimentimella (EN 355). Pisko SafeGrip tikkaissa, turvaköyden kiinnityspiste on Pisko SafeLine vaijerijärjestelmän liukukiinnike (katso erillinen asennusohje) tai tikasrunko. Turvaköyttä käytettäessä on otettava huomioon seuraavat seikat:

- Tikas on tarkastettu määräajoin ja se soveltuu turvaköyden kiinnityspisteeksi.
- Käytetään ainoastaan turvaköyttä (e.g. EN 353-2) tai turvakelaa (EN 360), joka on tarkoitettu henkilökohtaiseksi putoamissuojaimeksi.
- Lapetikkaaseen asennettua Pisko SafeLinea voi käyttää vain yksi henkilö kerrallaan, lisätietoja Pisko SafeLine asennus-, huolto- ja käyttöohjeessa.
- Jos tikkaaseen ei ole asennettu Pisko SafeLine järjestelmää, suositeltu turvaköyden kiinnityskohta on tikkaan sivujohde (parre).
- Turvaköyden saa kiinnittää lapetikkaaseen kerrallaan ainoastaan yksi käyttäjä, jonka kokonaisuudessa varusteineen saa olla enintään 100 kg.
- Turvaköyden saa kiinnittää ainoastaan sellaisten lapetikkaan kiinnikkeiden väliin, jotka on kiinnitetty katon rakenteisiin.
- Turvaköyttä ei koskaan saa kiinnittää lapetikkaan korokejalkaan.
- Turvaköyttä saa käyttää ainoastaan räystään suuntaan kaltevalla kattoalueella, johon lapetikas on asennettu.



HUOLTO

Pisko tuotteet ovat pitkäikäisiä ja turvallisia käyttää, minkä Piristeel Oy:n jatkuva laadunvalvonta ja kehitystyö, sekä tuotteiden ohjeen mukainen asentaminen takaavat. Tuotteiden turvallisen käytön ja pitkäikäisyyden varmistamiseksi on kiinteistön omistajan tehtävä vuosittaiset tarkastus- ja huoltotoimenpiteet sekä varmistettava, että ohjeiden mukaista lumikuormaa ei ylitetä.

Tuotteiden suoritusasteen pysyvyyden varmentamiseksi kiinteistön omistajan tulee tarkistuttaa luokan 2 mukaan asennetut kattoturvatuotteet ja henkilösuojaimet vuosittain valmistajan valtuuttamalla henkilöllä.

Pisko lapetikoiden vuosittaiset tarkistus- ja huoltokohteet:

- Tarkistettava liitosten ja kiinnityskohtien pitävyys.
- Tarkistettava kiinnitykset kattoon.
- Huolehdittava liiallisen lumikuorman puhdistamisesta rakenteiden ja kiinnityskohtien rasituksen minimoimiseksi (tarpeen mukaan, useitakin kertoja talvessa).
- Tarvittaessa puhdistaa kattosillat lumesta ja jäädästä.
- Tuotteiden pintojen maalauksen ja sinkityksen tarkistus ja tarvittaessa paikallisten vikojen korjaus ja paikkamaalaus.
- Vaurioituneet tai vialliset osat tulee uusia tai korjata mahdollisimman pikaisesti.

CE

Piristeel Oy

Metallitie 4, 62200 Kauhava

Finland

24

EN 12951

Pisko SafeGrip lapetikas
vedeneristekatoille
Pisko MultiFast Optim kiinnikkeellä
1393

TB

Mekaaninen lujuus: Luokka1 ja Luokka2

Palokäyttäytyminen: Luokka A1

Säilyvyys: Z275 + jauhamaalaus 80 µm

Kestävyys ulkoista paloa vastaan:
Arvioidaan täyttävän vaatimukset

Tämän tuotteen on asennusohjeen mukaisesti asentanut

Yritys

Asentaja

Päivämäärä