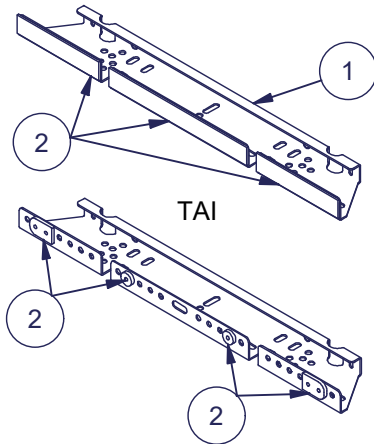


Pisko Safegrip lapetikas tiilikatolle Pisko MultiFast Optim kiinnikkeellä Kiinnitys tiilikaton pohjalaudoitukseen

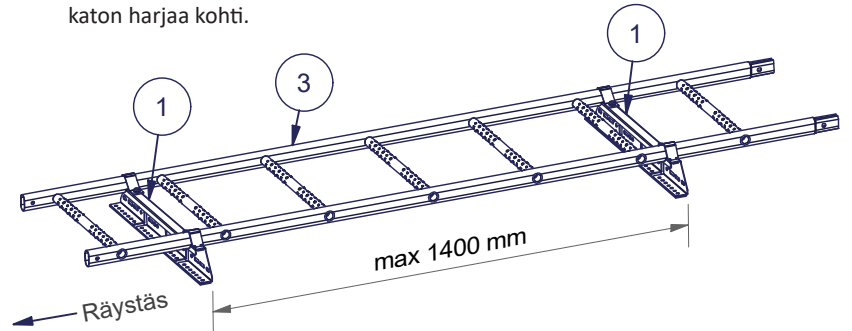
ASENNUS

Liimaa tiivistenauha (2) tai Pisko 2+1 tiiviste (2) (2 kpl/kiinnike) MultiFast Optim kiinnikkeen (1) pohjaan.



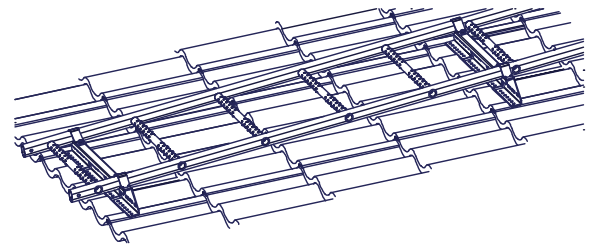
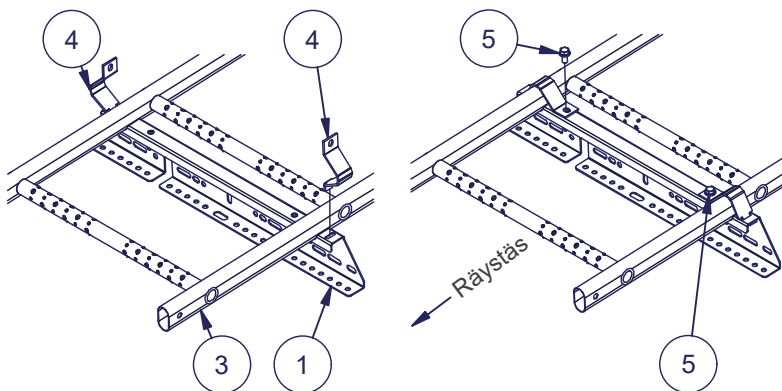
Asenna MultiFast kiinnikkeet (1) Pisko Safegrip tikkaan (3) runkoon.

- Min. kaksi MultiFast kiinnikettä.
- Kiinnikkeiden maksimietäisyys 1400 mm.
- Alin ja ylin MultiFast kiinnike täytyy asentaa kahden alimman ja kahden ylimmän puolan väliin.
- Tikkaat asennetaan paarteiden supistetut päät katon harjaa kohti.



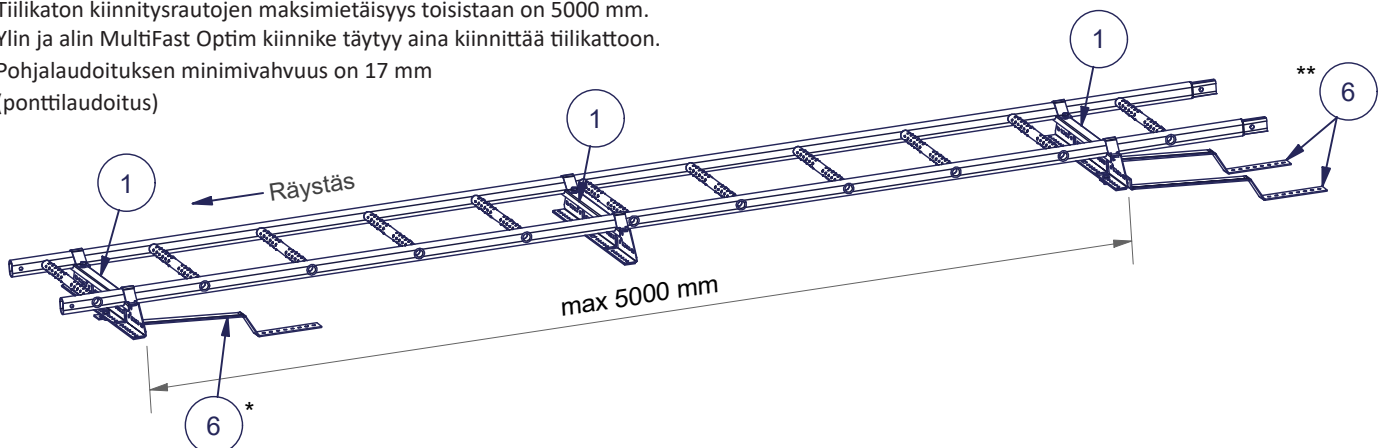
Kiinnitä MultiFast Optim (1) tikkaaseen (3) kahdella MultiFast parrekiinnikke Optimilla (4). Aseta parrekiinnikkeen koukukupää ovaalireikään MultiFast kiinnikkeen päällä, käännä parrekiinnike tikkaan paarteen päälle ja kiinnitä laipparuuvilla (5). MultiFast kiinnike tulisi asentaa mahdollisimman lähelle tikaspuolan alapuolelle, jotta ne eivät haittaa tikkaiden käyttöä. Huomaa MultiFast kiinnikkeen asennussuunta.

Aseta tikas katolle. MultiFast kiinnikkeet tulisi asentaa lähelle tiilirivin alareunaa.

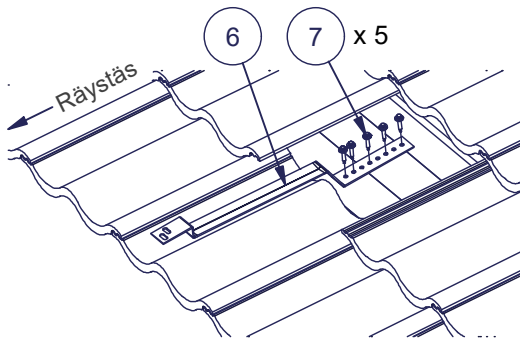


Tikas kiinnitetään tiilikaton pohjalaudoitukseen tiilikaton MultiFast Optim kiinnitysraudoilla (6).

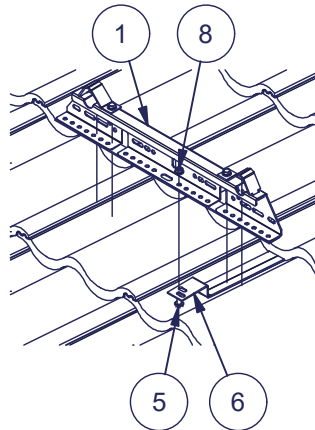
- Min. kolme tiilikaton kiinnitysrautaa. (1 kpl* alimpaan ja 2 kpl** ylimpään kiinnikkeeseen).
- Runsaslumisilla alueilla suositellaan käyttämään enemmän kuin minimimäärä kiinnitysrautoja.
- Tiilikaton kiinnitysrautojen maksimietäisyys toisistaan on 5000 mm.
- Ylin ja alin MultiFast Optim kiinnike täytyy aina kiinnittää tiilikattoon.
- Pohjalaudoituksen minimivahvuus on 17 mm (ponttilaudoitus)



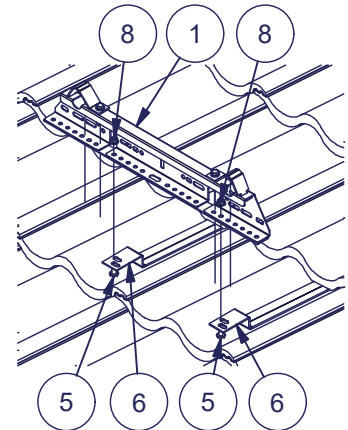
Aseta Tiilikaton kiinnitysrauta MultiFast Optim (6) tiilikaton pohjassa olevaan uraan. Kiinnitä kiinnitysrauta pohjalau-
doitukseen viidellä Pisko ohutlevyruuvilla (7).



Yhdistä tiilikaton kiinnitysraudat (6) MultiFast kiinnikkeisiin (1) laipparuuveilla (5) ja laippamuttereilla (8) pyöristä Ø8 mm rei'istä MultiFast kiinnikkeessä.
*Älä käytä MultiFast kiinnikkeen ovaalireikiä!

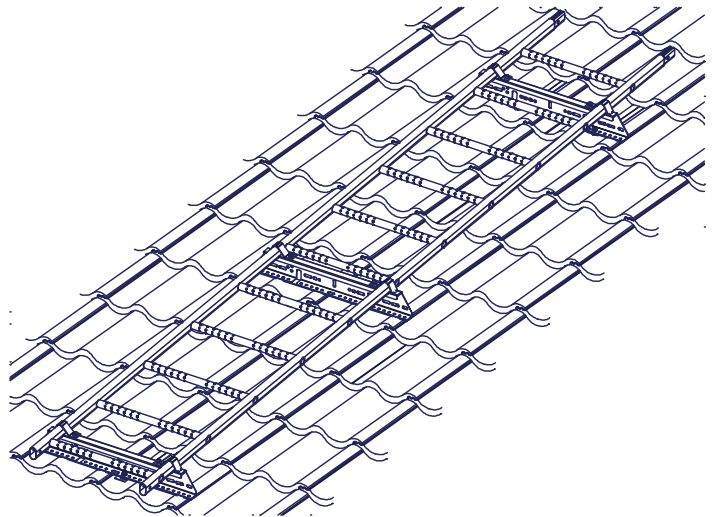
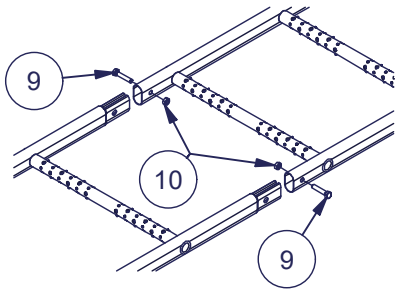


MultiFast kiinnike yhdellä kiinnitysraudalla



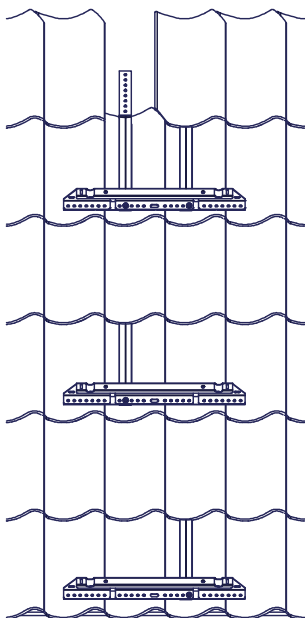
MultiFast kiinnike kahdella kiinnitysraudalla

Jos tikasta jatketaan, jatkos kiinnitetään tikasrungon (3) yläpään kahdella M8x40 kuusioruuvilla (9) ja M8 mutterilla (10).



ASENNUS YKSIAALTOISELLE TIILELLE

- MultiFast Optim kiinnikkeen on nojattava kolmeen profiiliin aallonharjaan.
- Kaksi tiilikaton kiinnitysrautaa ylimmäiseen MultiFast kiinnikkeeseen.
- Alapuolelle kiinnitettävät kiinnitysraudat kiinnitetään vuoroin oikealle vuoroin vasemmalle puolelle kiinnikettä.
- Muut asennukseen liittyvät vaatimukset ovat kuten aiemmin ohjeissa mainittu.



Nro	Osaluettelo
1	MultiFast Optim
2	Liimatiivistenauha tai Pisko 2+1 tiiviste
3	Pisko Safegrip tikas
4	MultiFast paarrekiinnike Optim
5	Laipparuuvi DIN 6921 - M8 x 16 HDG *
6	Tiilikaton kiinnitysrauta MultiFast Optim
7	Pisko ohutlevyruuvi 6,3x19 A2
8	Laippamutteri DIN 6923 - M8 HDG *
9	Kuusioruuvi DIN 933 - M8x40 HDG *
10	Mutteri DIN 934 M8 HDG *

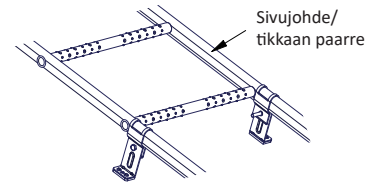
* HDG tai vastaava korroosiosuojaus

KÄYTTÖ

Yli 1:8 kaltevilla katolla on käytettävä lapetikkaita ja niitä suositellaan asennettavaksi tätä loivemmillekin katoille. Rakennuksessa, jonka korkeus ylittää 9 metriä, on oltava kiinnitys rakenteet turvaköysiä varten (Ympäristöministeriön asetus rakennuksen käyttöturvallisuudesta 1.1.2018). Standardi EN 12951 antaa lapetikaille kaksi asennusvaihtoehtoa: luokan 1 ja luokan 2. Luokka 1 tarkoittaa, että tuotetta voi käyttää kulkutienä ja luokka 2 tarkoittaa, että tuotetta voi käyttää myös turvaköyden kiinnityspisteinä. Henkilökohtaisilla putoamissuojaimilla saa kiinnittäytyä ainoastaan luokan 2 mukaan asennettuihin lapetikaisiin. Pisko SafeGrip lapetikas on mitoitettu kestämään 1,5 kN (noin 150 kg) pistekuorma.

Pisko SafeGrip lapetikas tiilikatoille MultiFast Optim kiinnikkeellä on standardin EN 12951 mukainen ja on läpäissyt luokan 2 mukaiset staattiset ja dynaamiset testit. Luokan 2 mukaan asennettuihin lapetikaisiin voidaan kiinnittää määräysten mukainen köysi, joka on turvaköydeksi tarkoitettu (esim. EN 353-2) ja varustettu nykyksenvaimentimella (EN 355). Pisko SafeGrip tikkaissa, turvaköyden kiinnityspiste on Pisko SafeLine vaijerijärjestelmän liukukiinnike (katso erillinen asennusohje) tai tikasrunko. Turvaköyttä käytettäessä on otettava huomioon seuraavat seikat:

- Tikas on tarkastettu määräajoin ja se soveltuu turvaköyden kiinnityspisteeksi.
- Käytetään ainoastaan turvaköyttä (e.g. EN 353-2) tai turvakelaa (EN 360), joka on tarkoitettu henkilökohtaiseksi putoamissuojaimeksi.
- Lapetikkaaseen asennettua Pisko SafeLinea voi käyttää vain yksi henkilö kerrallaan, lisätietoja Pisko SafeLine asennus-, huolto- ja käyttöohjeessa.
- Jos tikkaaseen ei ole asennettu Pisko SafeLine järjestelmää, suositeltu turvaköyden kiinnityskohta on tikkaan sivujohde (paarre).
- Turvaköyden saa kiinnittää lapetikkaaseen kerrallaan ainoastaan yksi käyttäjä, jonka kokonaismassa varusteineen saa olla enintään 100 kg.
- Turvaköyden saa kiinnittää ainoastaan sellaisten lapetikkaan kiinnikkeiden väliin, jotka on kiinnitetty katon rakenteisiin.
- Turvaköyttä ei koskaan saa kiinnittää lapetikkaan korokejalkaan.
- Turvaköyttä saa käyttää ainoastaan räystään suuntaan kaltevilla kattoalueella, johon lapetikas on asennettu.



HUOLTO

Pisko tuotteet ovat pitkäikäisiä ja turvallisia käyttää, minkä Piristeel Oy:n jatkuva laadunvalvonta ja kehitystyö, sekä tuotteiden ohjeen mukainen asentaminen takaavat. Tuotteiden turvallisen käytön ja pitkäikäisyyden varmistamiseksi on kiinteistön omistajan tehtävä vuosittaiset tarkastus- ja huoltotoimenpiteet sekä varmistettava, että ohjeiden mukaista lumikuormaa ei ylitetä.

Tuotteiden suoritustason pysyvyyden varmentamiseksi kiinteistön omistajan tulee tarkistuttaa luokan 2 mukaan asennetut kattoturvatuotteet ja henkilösuojaimet vuosittain valmistajan valtuuttamalla henkilöllä.

Pisko lapetikoiden vuosittaiset tarkistus- ja huoltokohteet:

- Tarkistettava liitosten ja kiinnityskohtien pitkävyys.
- Tarkistettava kiinnitykset kattoon.
- Huolehdittava liiallisen lumikuorman puhdistamisesta rakenteiden ja kiinnityskohtien rasituksen minimoimiseksi (tarpeen mukaan, useitakin kertoja talvessa).
- Tarvittaessa puhdistaa kattosillat lumesta ja jäädästä.
- Tuotteiden pintojen maalauksen ja sinkityksen tarkistus ja tarvittaessa paikallisten vikojen korjaus ja paikkamaalaus.
- Vaurioituneet tai vialliset osat tulee uusia tai korjata mahdollisimman pikaisesti.

CE

Piristeel Oy

Metallitie 4, 62200 Kauhava

Finland

24

EN 12951

Pisko SafeGrip lapetikas tiilikatolle
Pisko MultiFast Optim kiinnikkeellä
pohjalaudoitukseen kiinnitettynä
1386

TB

Mekaaninen lujuus: Luokka1 ja Luokka2

Palokäyttäytyminen: Luokka A1

Säilyvyys: Z275 + jauhemaalauk 80 µm

Kestävyys ulkoista paloa vastaan:
Arvioidaan täyttävän vaatimukset

Tämän tuotteen on asennusohjeen mukaisesti asentanut

Yritys

Asentaja

Päivämäärä