

Pisko® MultiFast Optim osaluettelo



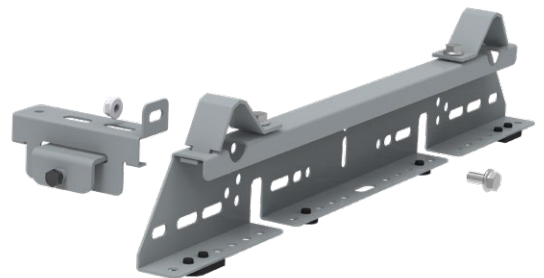
Pisko® MultiFast Optim kiinnitysratkaisut lapetikkaalle

Lapetikkaat tulee kiinnittää vähintään ylä- ja alapäästään asennusohjeiden mukaisesti kiinnitysalustaansa MultiFast-kiinnikkeillä ja katetyyppi-kohtaisilla kiinnitystarvikkeilla (max. asennusväli alustaansa kiinnitetyillä MultiFast-kiinnikkeillä 5000 mm). Lisäksi lapetikas tulee tukea alustaa vasten MultiFast kiinnikkeillä, joiden etäisyys toisistaan on max. 1400 mm. Katso asennusohje.



Osaluettelo MultiFast Optim kiinnike pystysaumakatteille

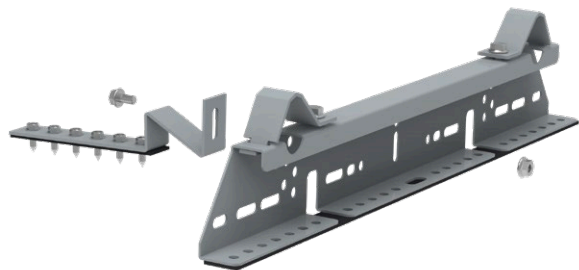
NRO	TUOTENIMIKE	KPL
710	Pisko MultiFast Optim kiinnike	1
743	Monikäyttöinen saumakaton kiinnike	1
671	LE Kiristysrauta, Pisko UniSeam	1
582	Pisko 2+1 tiiviste / Liimativistenauha (580)	2
731	M8x16 Laipparuuvi DIN 6921, ZnNi	3
734	M8 Laippamutteri DIN 6923, ZnNi	1
713	Pisko MultiFast Optim paarrekiinnike	2



Osaluettelo

MultiFast Optim kiinnike teräskatteille

NRO	TUOTENIMIKE	KPL
710	Pisko MultiFast Optim kiinnike	1
711	Kiinnitysharus teräskatot Multifast Optim	1
669	Pisko Ohutlevyruuvi 6.3x19 RST	6
580	Liimatiivistenauha	1
731	M8x16 Laipparuuvi DIN 6921, ZnNi	3
734	M8 Laippamutteri DIN 6923, ZnNi	1
713	Pisko MultiFast Optim paarrekiinnike	2



Osaluettelo

MultiFast Optim kiinnike tiilikatolle, umpilaudoitus

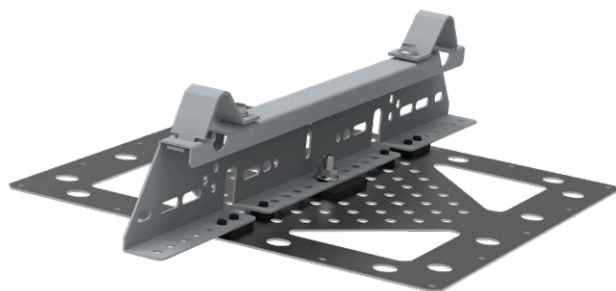
NRO	TUOTENIMIKE	KPL
710	Pisko MultiFast Optim kiinnike	1
712	Tiilikaton kiinnitysrauta MultiFast Optim	1
580	Liimatiivistenauha	1
735	Pisko asennusruuvi 6,5x38 mm	5
731	M8x16 Laipparuuvi DIN 6921, ZnNi	3
734	M8 Laippamutteri DIN 6923, ZnNi	1
713	Pisko MultiFast Optim paarrekiinnike	2



Osaluettelo

MultiFast Optim kiinnike vedeneristekatteille

NRO	TUOTENIMIKE	KPL
710	Pisko MultiFast Optim kiinnike	1
576	Vedeneristekatteiden alusrauta	1
662	Kiinnityspultti M10x30 mm, A2	1
663	M10 laippamutteri DIN 6923, A2	1
675	Ankkurikiinnikkeen tiiviste, EPDM	1
582	Pisko 2+1 tiiviste / Liimatiivistenauha (580)	2
731	M8x16 Laipparuuvi DIN 6921, ZnNi	2
713	Pisko MultiFast Optim paarrekiinnike	2



Pisko® MultiFast Optim kiinnikeratkaisut kaltevuuden suuntaiselle kattosillalle

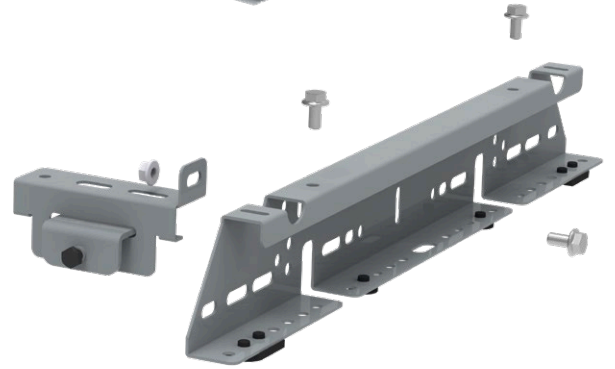
Kattosilta tulee kiinnittää vähintään ylä- ja alapäästään asennusohjeiden mukaisesti kiinnitysalustaansa MultiFast Optim kiinnikkeillä ja kate-tyyppikohtaisilla kiinnitystarvikkeilla (max. asennusväli alustaansa kiinnitetyillä MultiFast kiinnikkeillä 5000 mm). Lisäksi kattosilta tulee tukea alustaa vasten MultiFast kiinnikkeillä, joiden etäisyys toisistaan on max. 1400 mm. Katso asennusohje. Suositeltu katon maksimi kaltevuus 12°.



Osaluettelo

MultiFast Optim kiinnike pystysaumakatteille

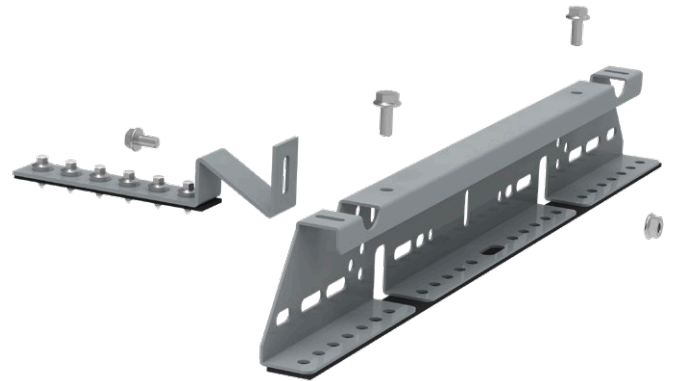
TUOTE NRO	TUOTENIMIKE	KPL
710	Pisko MultiFast Optim kiinnike	1
743	Monikäyttöinen saumakaton kiinnike	1
671	LE Kiristysrauta, Pisko UniSeam	1
582	Pisko 2+1 tiiviste / Liimatiivistenauha (580)	2
731	M8x16 Laipparuuvi DIN 6921, ZnNi	3
734	M8 Laippamutteri DIN 6923, ZnNi	1



Osaluettelo

MultiFast Optim kiinnike teräskatteille

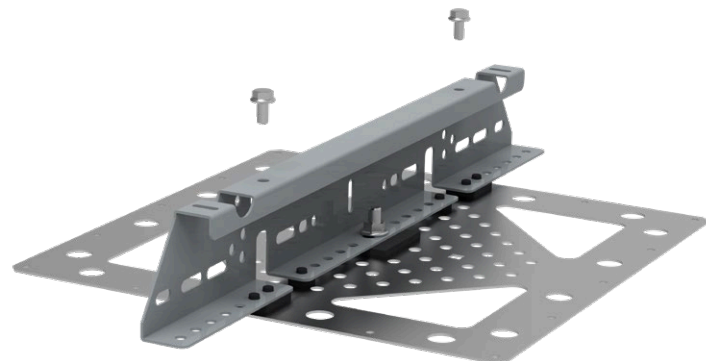
TUOTE NRO	TUOTENIMIKE	KPL
710	Pisko MultiFast Optim kiinnike	1
711	Kiinnitysharus teräskatot Multifast Optim	1
669	Pisko Ohutlevyruuvi 6.3x19 RST	6
580	Liimatiivistenauha	1
731	M8x16 Laipparuuvi DIN 6921, ZnNi	3
734	M8 Laippamutteri DIN 6923, ZnNi	1



Osaluettelo

MultiFast Optim kiinnike vedeneristekatteille

TUOTE NRO	TUOTENIMIKE	KPL
710	Pisko MultiFast Optim kiinnike	1
576	Vedeneristekatteiden alusrauta	1
662	Kiinnityspultti M10x30 mm, A2	1
663	M10 laippamutteri DIN 6923, A2	1
675	Ankkurikiinnikkeen tiiviste, EPDM	1
582	Pisko 2+1 tiiviste tai Liimatiivistenauha (580)	2
731	M8x16 Laipparuuvi DIN 6921, ZnNi	2



Pisko® MultiFast Optim kattosillan kiinnitysratkaisut loiville katoille

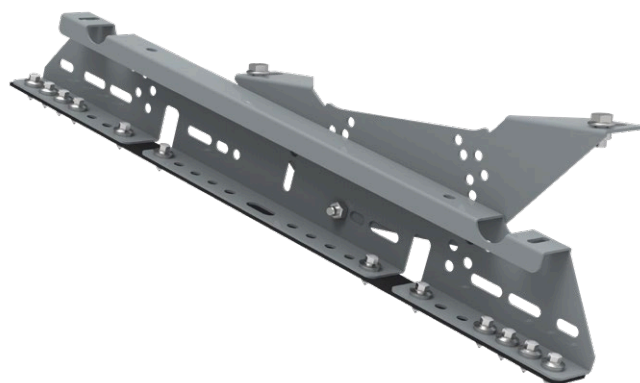
Kattosiltaa asennettaessa on käytettävä aina vähintään kolmea kiinnikettä. MultiFast kiinnikkeiden etäisyys toisistaan on max. 1100 mm. Katso asennusohje. Suositeltu katon maksimi kaltevuus 14°.



Osaluettelo

MultiFast Optim kiinnike teräskatolle

TUOTE NRO	TUOTENIMIKE	KPL
710	Pisko MultiFast Optim kiinnike	1
515	Kaltevuudensäättölevy	1
669	Pisko ohutlevyruuvi 6.3x19 RST	12
580	Liimatiivistenauha	1
590	M8x16 Kuusioruuvi DIN 933, kuumasinkitty	2
592	M8 Kuusiomutteri DIN 934, kuumasinkitty	2
731	M8x16 Laipparuuvi DIN 6921, ZnNi	2
734	M8 Laippamutteri DIN 6923, ZnNi	2



Osaluettelo

MultiFast Optim kiinnike vedeneristekatolle

TUOTE NRO	TUOTENIMIKE	KPL
710	Pisko MultiFast Optim kiinnike	1
515	Kaltevuudensäättölevy	1
576	Vedeneristekatteiden alusrauta	1
662	Kiinnityspultti M10x30 mm, A2	1
663	M10 laippamutteri DIN 6923, A2	1
675	Ankkurikiinnikkeen tiiviste, EPDM	1
582	Pisko 2+1 tiiviste / Liimatiivistenauha	2
590	M8x16 Kuusioruuvi DIN 933, kuumasinkitty	2
592	M8 Kuusiomutteri DIN 934, kuumasinkitty	2
731	M8x16 Laipparuuvi DIN 6921, ZnNi	2
734	M8 Laippamutteri DIN 6923, ZnNi	2

