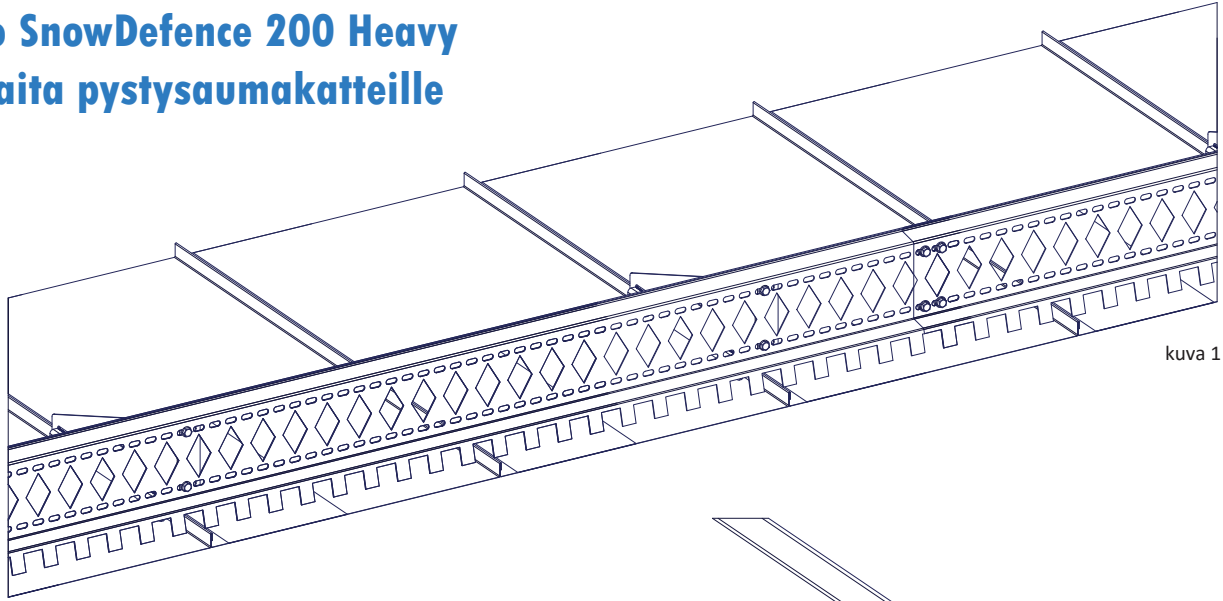


Pisko SnowDefence 200 Heavy Lumiaita pystysaumakatteille



kuva 1

ASENNUS

Lumiesteet sijoitetaan mahdollisimman lähelle räystästä.

Lumiaitakiinnikkeet asennetaan kateen saumoihin Uniseam kiristysrautojen avulla (kuva 2).

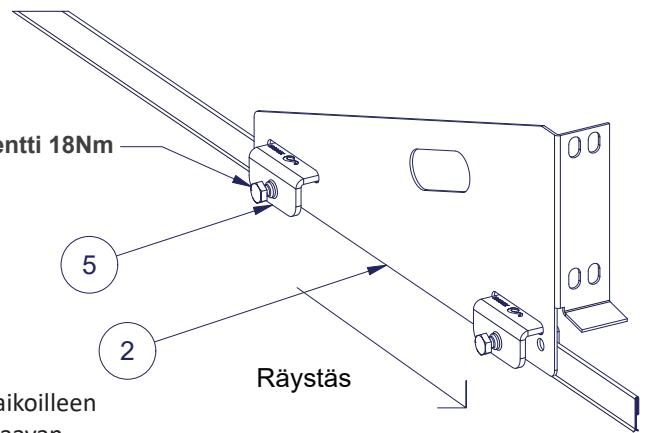
Lumiaitaprofiili asetetaan kiinnikkeiden aputason varaan ja asennetaan paikoilleen M8x16 mm kuusiolaipparuuveilla ja M8 laippamuttereilla (kuva 3) tai vastaavan pinta-alan peittäävillä korilaatoilla ja ulkokäyttöön soveltuvilla M8 kuusiomuttereilla ja kuusioruuveilla. Lumiaitakiinnikkeessä olevat ovaalit kiinnitysreiät mahdollistavat lumiaitaprofiilin korkeuden säädön. Aita kiinnitetään jokaiseen kiinnikkeeseen ylhäältä ja alhaalta - pultit voivat olla eri linjassa toisiinsa nähden, sopivan reiän valinta tehdään sujuvan asennustyön ehdoilla.

Mikäli lumiaitaprofiilin alaossa sijaitsevat hapsut osuvat kateen saumaan niitä voidaan taivuttaa pihdeillä ylöspäin. Profiilin hapsutus on optimoitu 535-540 cm saumajaolle.

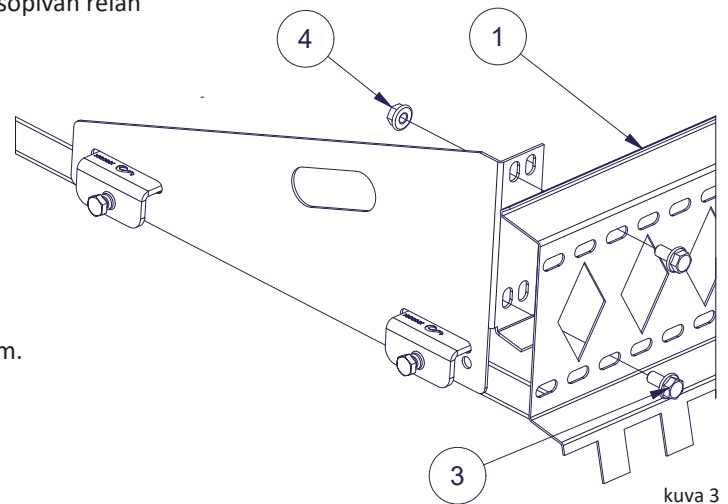
Lumiaitaprofiilin jatkaminen tapahtuu limittämällä lumiaidat vähintään 80 mm matkalta. Liitos lukitaan neljällä kappaleella M8x16 mm kuusiolaipparuuveja ja M8 laippamutteria (kuva 4).

Lumiesteprofiilin reunaylitys uloimmasta kiinnikkeestä max 200 mm.
Lumiaitakiinnikkeiden asennusväli max 1100 mm.

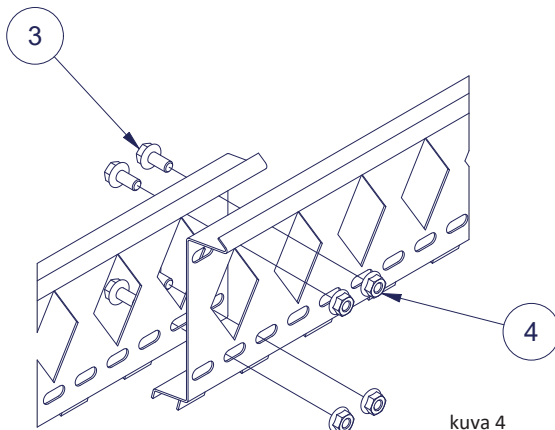
Kiristysmomentti 18Nm



kuva 2



kuva 3



kuva 4

Osa	Nimi
1	Pisko SnowDefence 200 Heavy, lumiaitaprofiili
2	Pisko SnowDefence 200 heavy, kattokiinnike UniSeam
3	Laippapultti rihlaamaton M8x16 *
4	Laippamutteri rihlaamaton M8 *
5	LE kiristysrauta, Pisko Uniseam

*) Korroosionkesto oltava kuumasinkittyä kiinnitystarviketta vastaava

LAPPEEN ENIMMÄISPITUUS (RT-Ohjekortti 85-11132)

Ohjeellinen lumiasteen yläpuolelle soveltuva katon lappeen enimmäispituus (m) sileäpintaisilla katteilla. Karkeapintaisilla katteilla (sirotepintaiset kermikatot) lappeen enimmäispituudet voivat olla näihin verrattuna 1,3...1,5-kertaisia. Lumikuorma-arvot ovat katolla olevia lumikuormia.

Katon kaltevuuskulma (°) ja kaltevuuden suhdeluku (lappeen korkeuden suhde lappeen vaakasuuntaiseen leveyteen)	Lappeen enimmäispituus lumiasteen yläpuolella					
Lumikuorman ominaisarvo katolla 1,8 kN/m²						
Lumiasteen kiinnikeväli	0,5 m	0,6 m	0,75 m	0,9 m	1,0 m	1,2 m
Katon kaltevuuskulma ja suhdeluku						
< 15°, (1:3,7)	21,4	17,9	14,3	12,0	10,7	9,0
15... 22°, 1:3,7... 1:2,5	11,4	9,5	7,6	6,3	5,7	4,8
22... 27°, 1:2,5... 1:2	8,4	7,0	5,6	4,7	4,2	3,5
27... 37°, 1:2... 1:1,3	7,4	6,2	4,9	4,1	3,7	3,1
37... 45°, 1:1,3... 1:1	9,0	7,5	5,9	5,0	4,5	3,7
Lumikuorman ominaisarvo katolla 2,0 kN/m²						
Lumiasteen kiinnikeväli	0,5 m	0,6 m	0,75 m	0,9 m	1,0 m	1,2 m
Katon kaltevuuskulma ja suhdeluku						
< 15°, (1:3,7)	19,1	16,1	12,9	10,8	9,6	8,1
15... 22°, 1:3,7... 1:2,5	10,2	8,6	6,9	5,7	5,1	4,3
22... 27°, 1:2,5... 1:2	7,6	6,3	5,1	4,2	3,8	3,2
27... 37°, 1:2... 1:1,3	6,7	5,6	4,4	3,7	3,3	2,8
37... 45°, 1:1,3... 1:1	8,2	6,8	5,3	4,5	4,1	3,3
Lumikuorman ominaisarvo katolla 2,6 kN/m²						
Lumiasteen kiinnikeväli	0,5 m	0,6 m	0,75 m	0,9 m	1,0 m	1,2 m
Katon kaltevuuskulma ja suhdeluku						
< 15°, (1:3,7)	15,0	12,5	9,9	8,3	7,5	6,2
15... 22°, 1:3,7... 1:2,5	8,0	6,6	5,3	4,4	4,0	3,3
22... 27°, 1:2,5... 1:2	5,8	4,8	3,9	3,3	2,9	2,4
27... 37°, 1:2... 1:1,3	5,2	4,3	3,4	2,8	2,6	2,1
37... 45°, 1:1,3... 1:1	6,2	5,2	4,1	3,5	3,1	2,6

Esimerkkikuvat lumiasteen mitoitukselta taulukon mukaisesti.

Lumiasteen yläpuolella olevan katon lappeen enimmäispituus 4,7 m

Katon kaltevuus 25°
Lumikuorma 1,8 kN/m²

Lumiasteekiinnikkeiden väli 900 mm



Lumiasteen yläpuolella olevan katon lappeen enimmäispituus 3,3 m

Katon kaltevuus 25°
Lumikuorma 2,6 kN/m²

Lumiasteekiinnikkeiden väli 900 mm



Lumiasteen tulee kestää kiinnityksineen vähintään 5 kN/m lappeensuuntainen kuormitus. Taulukon mukaan mitoitettujen lumiasteiden täyttävät tämän vaatimuksen.

HUOLTO

Pisko kattoturvatuotteet ovat pitkäikäisiä ja turvallisia käyttää, minkä Piristeel Oy:n jatkuva laadunvalvonta ja kehitystyö, sekä tuotteiden ohjeen mukainen asentaminen takaavat. Tuotteiden turvallisen käytön ja pitkäikäisyyden varmistamiseksi on kiinteistön omistajan tehtävä vuosittaiset tarkastus- ja huoltotoimenpiteet sekä varmistettava, että mitoitusohjeen mukaista lumikuormaa ei ylitetä.

Pisko lumiasteiden vuosittaiset tarkastus- ja huoltokohteet:

- Tarkistettava liitosten ja kiinnityskohtien pitävyys
- Tarkistettava kiinnitykset kattoon
- Huolehdittava lumiasteeseen kertyneiden roskien ja lian puhdistamisesta säännöllisesti (kuten lehdet)
- Huolehdittava liiallisen lumikuorman puhdistamisesta rakenteiden ja lumiasteen kiinnityskohtien rasituksen minimoimiseksi (tarpeen mukaan, useitakin kertoja talvessa).
- Tuotteiden pintojen maalauksen ja sinkityksen tarkistus ja tarvittaessa paikallisten vikojen korjaus- ja paikkamaalaus
- Vaurioituneet tai vialliset osat tulee uusida tai korjata mahdollisimman pikaisesti.