

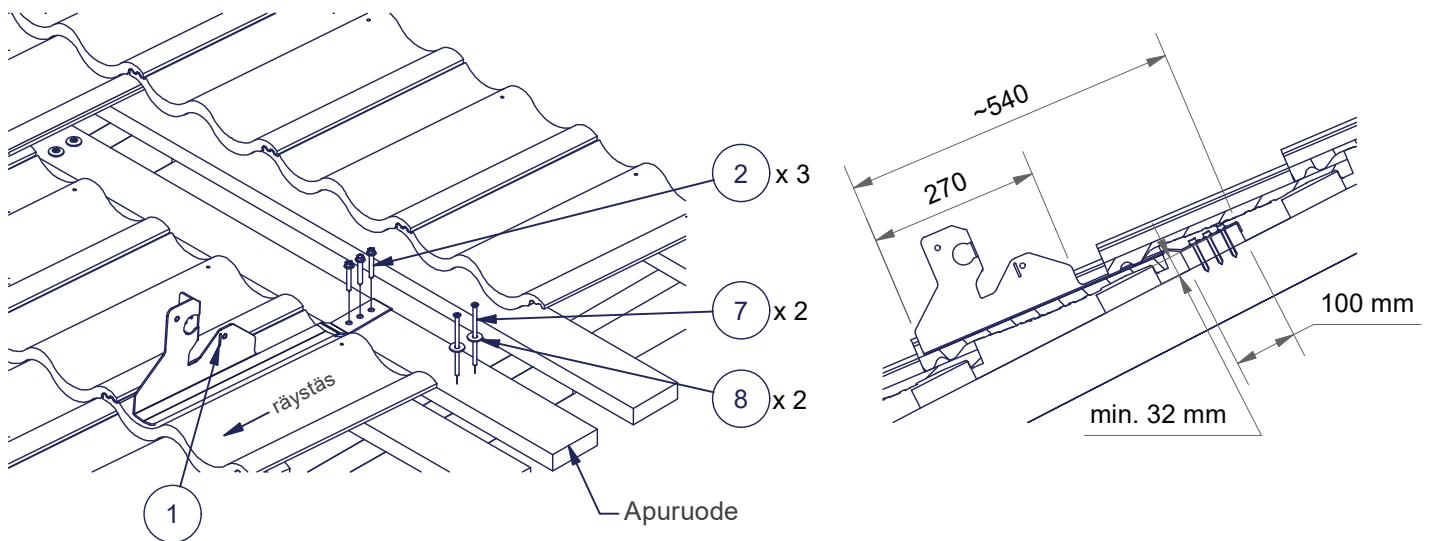
Pisko kattosilta tiilikatolle LE TK AP 150 Compact - apuruodekiinnitys

ASENNUS

TK AP 150 Compact kiinnikkeet (1) kiinnitetään apuruoteella katon rakenteisiin.

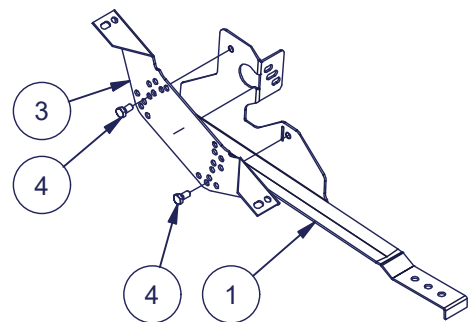
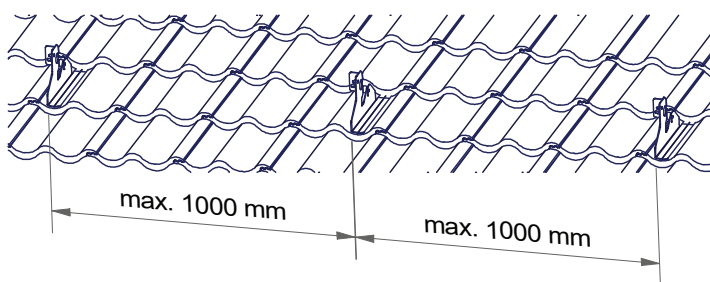
Ruoteiden väliin asennetaan ruoteiden korkuinen (min. korkeus 32 mm) täysisärmäinen 100 mm leveä apuruode.

- Apuruode kiinnitetään jokaiseen kattotuoliin kahdella 6x120 mm ruuvilla (7) ja DIN 440 M8 korilaatalla (8).
 - Apuruode tulee kiinnittää vähintään kolmeen kattotuoliin.
 - Apuruoteen etäisyys TK AP 150 Compact kiinnikkeen alapäästä on n. 540 mm.
 - Kiinnikkeen reunan tulee asettua noin tiilen alareunan tasalle, siten että reunan välittämä kuormitus kohdistuu tiilen kestävämpään osaan.
- Huomioi tiilen valmistajan ohjeistus.
- Kiinnike (1) kiinnitetään apuruoteeseen kolmella 7 x 50 mm LVI-ruuvilla (2), ruoteen halkeamisen välttämiseksi suositellaan esireiän poraamista.
 - Kiinnittäytyminen kattosiltaan katon harjan suuntaan - kts. erillinen ohje jäljempänä.



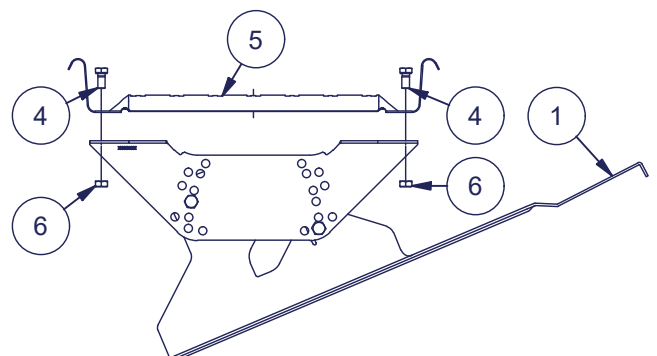
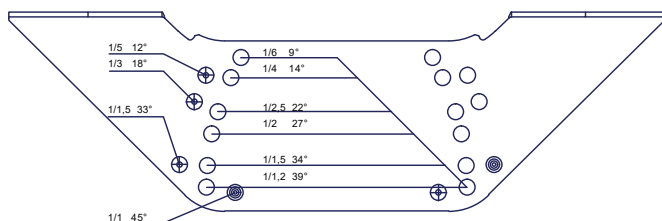
Kattosiltaa asennettaessa on aina käytettävä vähintään kolme kiinnikettä. Kiinnikkeiden etäisyys toisistaan enintään 1000 mm.

Kiinnitä kaltevuudensäätölevyt (3) kahdella M8x16 ruuvilla (4) kiinnikkeeseen (1).

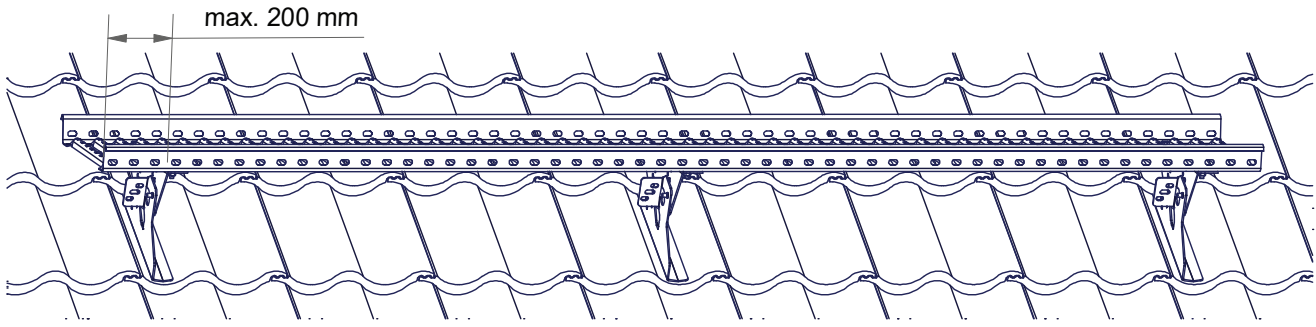


Säädä kaltevuudensäätölevyllä kattosilta vaakatasoon. Yleisimmät kattokaltevuudet ja niitä vastaavat rei'itykset kuvassa.

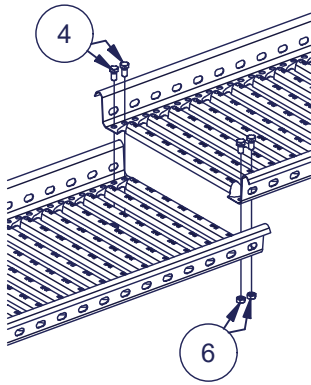
Kiinnitä kattosilta (5) jokaiseen kaltevuudensäätölevyyn (3) kahdella M8x16 ruuvilla (4) ja M8 mutterilla (6).



Kattosillan reunaylitys uloimmasta kiinnikkeestä enintään 200 mm.



Kattosillat jatketaan limiliitoksella asentamalla vähintään yhdet poikkipuolat päällekkäin ja kiristämällä liitos tiukasti yhteen pohjasta kummaltakin reunalta kahdella M8x16 (4) ruuvilla ja M8 mutterilla (6).

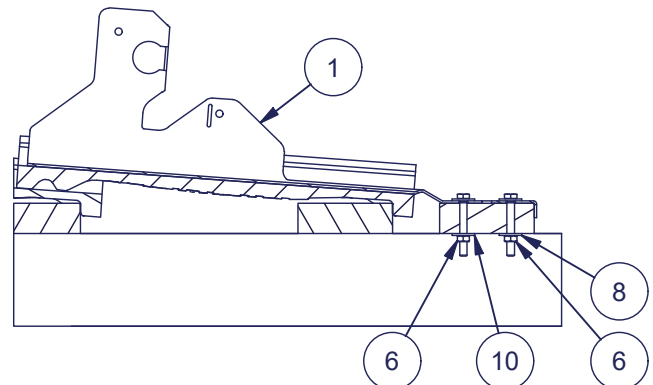
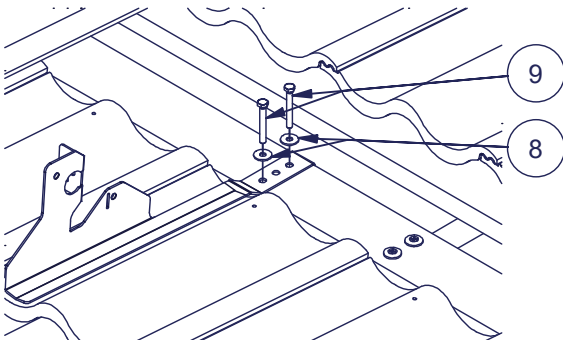


Nro	Osuuettelo
1	LE TK AP 150 Compact
2	LVI-ruuvi 7x50 mm (ulkokäyttöön tarkoitettu)
3	Kaltevuudensäästölevy
4	Kuusioruuvi DIN 933 - M8x16 *
5	Pisko kattosilta
6	Kuusiomutteri DIN 934 - M8 *
7	Yleisruuvi 6x120 mm (ulkokäyttöön tarkoitettu)
8	Korilaatta DIN 440 M8 *
9	Kuusioruuvi DIN 934 - M8x60 *

* Kuumasinkitty tai vastaava korroosiosuoja

Kiinnittäytyminen kattosiltaan katon harjan suuntaan

Mikäli kattosiltaan halutaan kiinnittyä harjan yli menevällä turvaköydellä, on LE-kiinnikkeet (1) kiinnitettävä läpiliitoksella apuruoteeseen kahdella M8x60 mm ruuvilla (9) ja M8 mutterilla (6), sekä käytettävä DIN 440 M8 korilaattoja (8) liitoksen molemmilla puolilla. Suosittelemme lisäksi käyttämään Tiilikaton lisäkiinnikettä kattosiltarautaan (568) kattotiilien vaurioitumisen ehkäisemiseksi. Kts. erillinen ohje Tiilikaton lisäkiinnike kattosiltarautaan (asennettavissa vain yli 45 mm paksuisille ruoteille).



KÄYTTÖ

Yli 1:8 kaltevilla katolla on käytettävä kattosiltaa. Rakennuksessa, jonka korkeus ylittää 9 metriä, on oltava kiinnitysrakenteet turvaköysiä varten (Ympäristöministeriön asetus rakennuksen käyttöturvallisuudesta 1.1.2018). Standardi EN 516 antaa kattosilloille kaksi suoritusluokitusta: luokka 1 ja luokka 2. Luokka 1 tarkoittaa, että tuote soveltuu käytettäväksi kulkutienä ja luokka 2 sitä, että tuotetta voi tämän lisäksi käyttää turvaköyden kiinnityspisteenä. Henkilökohtaisilla putoamissuojaimilla saa kiinnittäytyä ainoastaan luokan 2 mukaisiin kattosiltoihin. Pisko kattosilta on mitoitettu kestäämään 1,5 kN (noin 150 kg) pistekuorma, eli käyttökuorma.

Pisko kattosilta valmistetaan SFS-EN 516 mukaisesti, ja se on läpäissyt ko. standardin luokan 2 mukaiset staattiset ja dynaamiset testit. Luokan 2 mukaan asennettuihin kattosiltoihin voidaan kiinnittää määräysten mukainen köysi, joka on turvaköydeksi tarkoitettu (esim. EN 353-2) ja varustettu nykäksenvaimentimella (EN 355). Pisko kattosillassa turvaköyden kiinnityspisteenä käytetään Pisko SafeLine vaijerijärjestelmän liukukiinnikettä, Pisko vaakakiskossa liikkuvaa vaakavaunua tai vaihtoehtoisesti köysikiinnikettä (katso tuotteiden erilliset asennusohjeet). Turvaköyttä käytettäessä on otettava huomioon seuraavat seikat:

- Käytetään määräysten mukaista turvaköyttä (esim. EN 353-2) tai turvakelaa (EN 360)
- Yhteen kiinnityspisteeseen saa kiinnittyä ainoastaan yksi käyttäjä kerrallaan, jonka kokonaismassa varusteineen saa olla enintään 150 kg.
- Kiinnityspisteiden etäisyys toisistaan tulee olla vähintään 4 metriä, mikäli samaan yhtenäiseen kattosiltakokonaisuuteen/ vaakakiskoon kiinnittäytyy enemmän kuin yksi käyttäjä.
- Useampi henkilö voi käyttää kattosiltaan asennettua Pisko SafeLinea samanaikaisesti, kun henkilöiden välillä on vähintään kaksi Pisko SafeLine vaijerikiinnikettä, lisätietoja Pisko SafeLine asennus-, huolto- ja käyttöohjeilla.


HUOLTO

Pisko tuotteet ovat pitkäikäisiä ja turvallisia käyttää, minkä Piristeel Oy:n jatkuva laadunvalvonta ja kehitystyö, sekä tuotteiden ohjeen mukainen asentaminen takaavat. Tuotteiden turvallisen käytön ja pitkäikäisyyden varmistamiseksi on kiinteistön omistajan tehtävä vuosittaiset tarkastus- ja huoltotoimenpiteet sekä varmistettava, että kattosillan päälle ei pääse kertymään liiallista lumikuormaa. Huom! Kulkutienä toteutettua kattosiltaa ei ole tarkoitettu lumiesteeksi. Painava ja erityisesti liikkuva lumikuorma voi vaurioittaa kattosiltaa tai sen kiinnitysjärjestelmää pysyvästi. Kattosilta tulee tarvittaessa suojata lumikuormalta lumiesteistä ja lumikuormaa tulisi keventää ajoissa kattosillan päältä.

Tuotteiden suoritusasteen pysyvyyden varmentamiseksi kiinteistön omistajan tulee tarkistuttaa luokan 2 mukaiset kattoturvatuotteet vuosittain valmistajan valtuuttamalla henkilöllä.

Pisko kattosiltojen vuosittaiset tarkistus- ja huoltokohteet:

- Tarkistettava liitosten ja kiinnityskohtien pitävyys.
- Tarkistettava kiinnitykset kattoon.
- Huolehdittava liiallisen lumikuorman puhdistamisesta rakenteiden ja kattosillan kiinnityskohtien rasiuksen minimoimiseksi (tarpeen mukaan, useitakin kertoja talvessa).
- Tarvittaessa puhdistaa kattosillat lumesta ja jäädästä.
- Tuotteiden pintojen maalauksen ja sinkityksen tarkistus ja tarvittaessa paikallisten vikojen korjaus ja paikkamaalaus.
- Vaurioituneet tai vialliset osat tulee uusia tai korjata mahdollisimman pikaisesti.


Piristeel Oy Metallitie 4, 62200 Kauhava Finland 24
EN 516 Pisko kattosilta tiilikatolle apuruoteeseen LE TK AP 150 Compact kiinnikkeellä 1397 Tyyppi B Mekaaninen lujuus: Luokka1 ja Luokka2 Palokäyttäytyminen: Luokka A1 Säilyvyys: Z275 + jauhemaalauk 80 µm Kestävyys ulkoista paloa vastaan: Arvioidaan täyttävän vaatimukset

Tämän tuotteen on asennusohjeen mukaisesti asennanut

Yritys

Asentaja

Päivämäärä