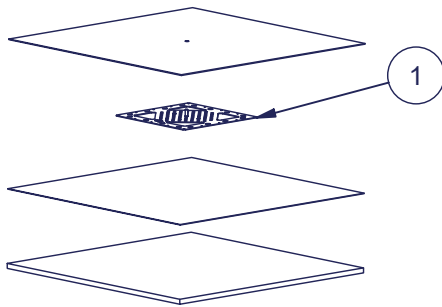


Pisko kattosilta vedeneristekatolle LE Kiinnike profiilipeltikatoille 150 Compact kiinnikkeellä

ASENNUS

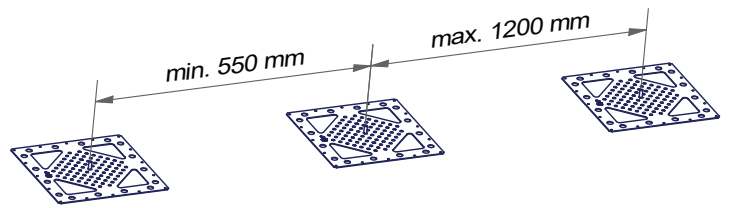
Asenna Vedeneristekatteiden alusraudat (1) vedeneristekatteiden alusraudan asennusohjeen mukaisesti.



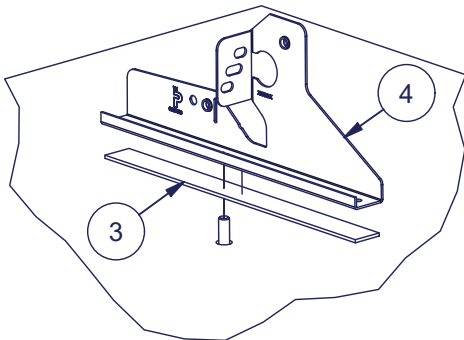
Vähintään kolme kiinnikettä jokaiseen yhtäjaksoiseen kattosiltaan.

Vedeneristekatteiden alusrautojen välinen etäisyys:

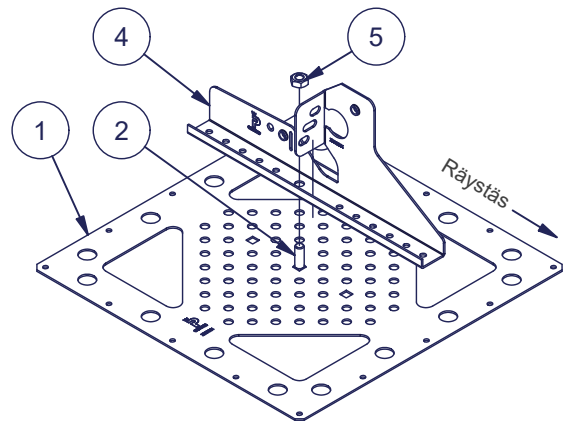
- Min. 550 mm
- Max. 1200 mm



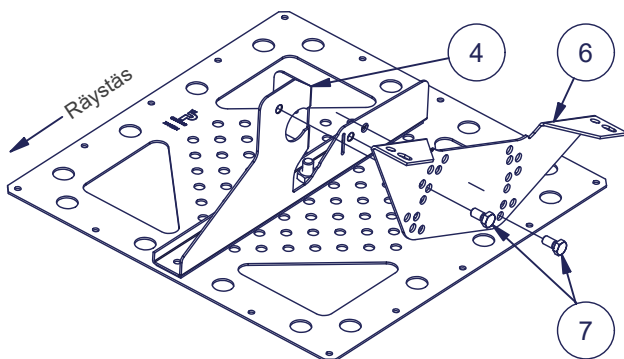
Suosittellemme asentamaan EPDM-liimativistenauhaa (3) tai vastaavaa kiinnikkeen ja vedeneristekatteen väliin.



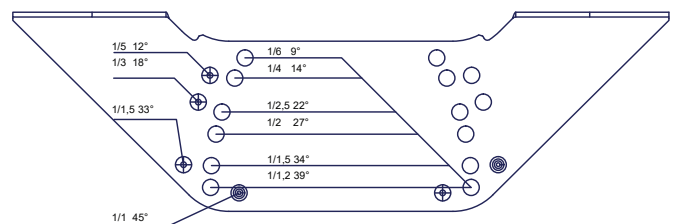
Asenna kiinnike (4) Vedeneristekatton alusrautaan (2) M10 laippamutterilla (5).



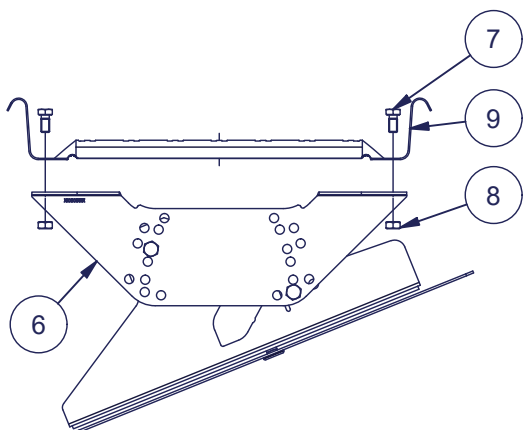
Kiinnitä kaltevuudensäätölevy (6) LE kiinnikkeeseen (4) kahdella M8x16 kuusioruuvilla (7) ja säädä oikea kaltevuus.



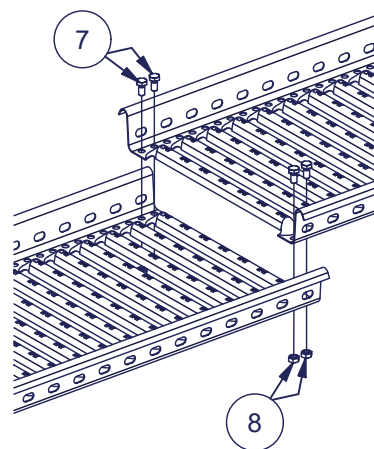
Yleisimmät kattokaltevuudet ja niitä vastaavat rei'itykset.



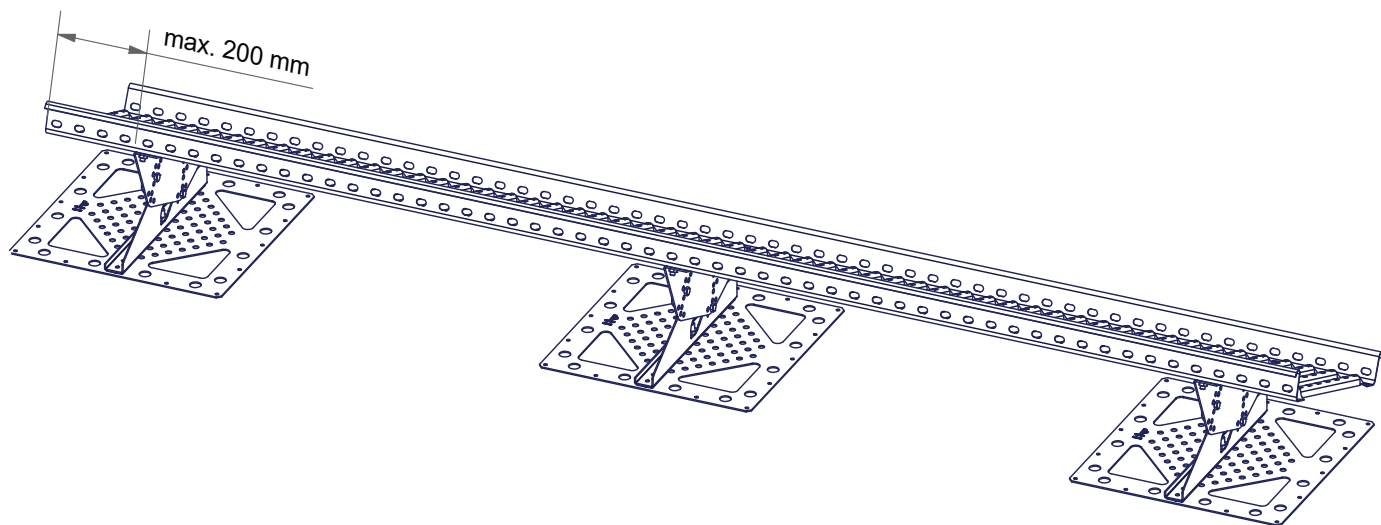
Kiinnitä kattosilta (9) jokaiseen kaltevuudensäätölevyyn (6) kahdella M8x16 kuusioruuvilla (7) ja kahdella M8 mutterilla (8).



Kattosiltaa jatketaan limiliitoksella, asentamalla vähintään yhdet poikkipuolat päällekkäin ja lukitsemalla liitos kummaltakin reunalta kahdella M8x16 mm kuusioruuvilla (7) ja M8 mutterilla (8).



Kattosillan maksimiylitys uloimmasta kiinnikkeestä on 200 mm.



Nro	Osaluettelo
1	Vedeneristekatteiden alusrauta
2	Kiinnityspultti M10x30 mm
3	Liimatiivistenauha, EPDM
4	LE kiinnike profiilipeltikatolle 150 Compact
5	M10 Laippamutteri DIN6923
6	Kaltevuudensäätölevy
7	Kuusioruuvi 8 x 16 mm DIN 933, kuumasinkitty
8	Mutteri 8 mm, kuumasinkitty
9	Kattosilta 350 x 3000 mm

KÄYTTÖ

Yli 1:8 kaltevilla katolla on käytettävä kattosiltaa. Rakennuksessa, jonka korkeus ylittää 9 metriä, on oltava kiinnitysrakenteet turvaköysiä varten (Ympäristöministeriön asetus rakennuksen käyttöturvallisuudesta 1.1.2018). Standardi EN 516 antaa kattosilloille kaksi suoritusluokitusta: luokka 1 ja luokka 2. Luokka 1 tarkoittaa, että tuote soveltuu käytettäväksi kulkutienä ja luokka 2 sitä, että tuotetta voi tämän lisäksi käyttää turvaköyden kiinnityspisteinä. Henkilökohtaisilla putoamissuojaimilla saa kiinnittyä ainoastaan luokan 2 mukaisiin kattosiltoihin. Pisko kattosilta on mitoitettu kestämään 1,5 kN (noin 150 kg) pistekuorma, eli käyttökuorma.

Pisko kattosilta valmistetaan SFS-EN 516 mukaisesti, ja se on läpäissyt ko. standardin luokan 2 mukaiset staattiset ja dynaamiset testit. Luokan 2 mukaan asennettuihin kattosiltoihin voidaan kiinnittää määräysten mukainen köysi, joka on turvaköydeksi tarkoitettu (esim. EN 353-2) ja varustettu nykäyksenvaimentimella (EN 355). Pisko kattosillassa turvaköyden kiinnityspisteinä käytetään Pisko SafeLine vaijerijärjestelmän liukukiinnikettä, Pisko vaakakiskossa liukuvaa vaakavaunua tai vaihtoehtoisesti köysikiinnikettä (katso tuotteiden erilliset asennusohjeet). Turvaköyttä käytettäessä on otettava huomioon seuraavat seikat:

- Käytetään määräysten mukaista turvaköyttä (esim. EN 353-2) tai turvakelaa (EN 360)
- Yhteen kiinnityspisteeseen saa kiinnittyä ainoastaan yksi käyttäjä kerrallaan, jonka kokonaisuudessa varusteineen saa olla enintään 150 kg.
- Kiinnityspisteiden etäisyys toisistaan tulee olla vähintään 4 metriä, mikäli samaan yhtenäiseen kattosiltakokonaisuuteen/ vaakakiskoon kiinnittyä enemmän kuin yksi käyttäjä.
- Useampi henkilö voi käyttää kattosiltaan asennettua Pisko SafeLinea samanaikaisesti, kun henkilöiden välillä on vähintään kaksi Pisko SafeLine vaijerikiinnikettä, lisätietoja Pisko SafeLine asennus-, huolto- ja käyttöohjeilla.
- Turvaköyttä saa käyttää ainoastaan kattosillan puoleisella lappeella räystään suuntaan.


HUOLTO

Pisko tuotteet ovat pitkäikäisiä ja turvallisia käyttää, minkä Piristeel Oy:n jatkuva laadunvalvonta ja kehitystyö, sekä tuotteiden ohjeen mukainen asentaminen takaavat. Tuotteiden turvallisen käytön ja pitkäikäisyyden varmistamiseksi on kiinteistön omistajan tehtävä vuosittaiset tarkastus- ja huoltotoimenpiteet sekä varmistettava, että kattosillan päälle ei pääse kertymään liiallista lumikuormaa. Huom! Kulkutienä toteutettua kattosiltaa ei ole tarkoitettu lumiesteeksi. Painavat ja erityisesti liikkuvat lumikuorma voivat vaurioittaa kattosiltaa tai sen kiinnitysjärjestelmää pysyvästi. Kattosilta tulee tarvittaessa suojata lumikuormalta lumiesteillä ja lumikuormaa tulisi keventää ajoissa kattosillan päältä.

Tuotteiden suoritusluokan pysyvyyden varmentamiseksi kiinteistön omistajan tulee tarkistaa luokan 2 mukaiset kattoturvatuotteet vuosittain valmistajan valtuuttamalla henkilöllä.

Pisko kattosiltojen vuosittaiset tarkistus- ja huoltokohteet:

- Tarkistettava liitosten ja kiinnityskohtien pitkäikäisyys.
- Tarkistettava kiinnitykset kattoon.
- Huolehdittava liiallisen lumikuorman puhdistamisesta rakenteiden ja kattosillan kiinnityskohtien rasituksen minimoimiseksi (tarpeen mukaan, useitakin kertoja talvessa).
- Tarvittaessa puhdistaa kattosillat lumesta ja jäästä.
- Tuotteiden pintojen maalauksen ja sinkityksen tarkistus ja tarvittaessa paikallisten vikojen korjaus ja paikkamaalaus.
- Vaurioituneet tai vialliset osat tulee uusita tai korjata mahdollisimman pikaisesti.


Piristeel Oy Metallitie 4, 62200 Kauhava Finland 19
EN 516 Pisko kattosilta vedeneristekatteille, LE Kiinnike Profiilipeltikatolle 150 Compact kiinnikkeellä, 1354 Tyyppi B Mekaaninen lujuus: Luokka1 ja Luokka2 Palokäyttäytyminen: Luokka A1 Säilyvyys: Z275 + jauhemaalaukset 80 µm Kestävyys ulkoista paloa vastaan: Arvioidaan täyttävän vaatimukset

Tämän tuotteen on asennusohjeen mukaisesti asentanut

Yritys	Asentaja	Päivämäärä