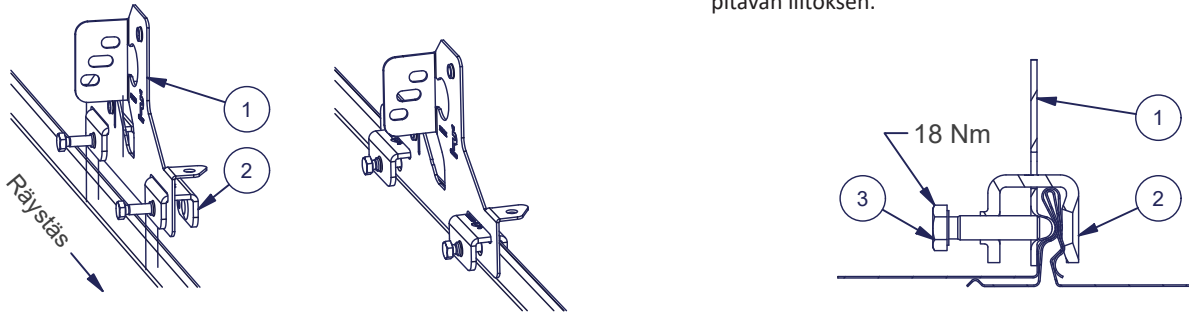


PISKO KATTOSILTA SAUMAKATOILLE LE Kiinnike UniSeam 150 Compact

ASENNUS

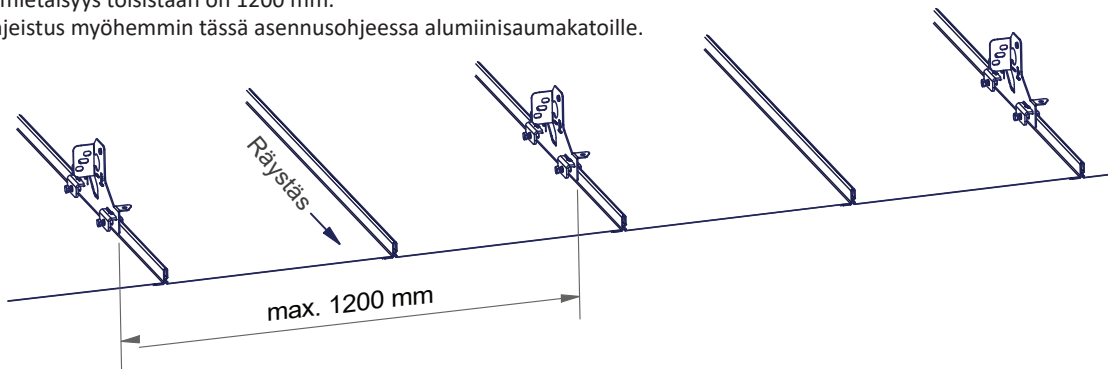
LE kiinnike UniSeam 150 Compact (1) asennetaan katon pystysaumaan LE kiristysraudoilla (2). Kiinnitä kiinnike ja kiristysraudat saumaan.

Kiristysraudan M8 kuusioruuvi (3) kiristetään 18Nm kireyteen. Oikea kiristysmomentti avaa kiristysrautaa hieman muodostaen pitävän liitoksen.



Vähintään kolme kiinnikettä jokaiseen yhtäjaksoiseen kattosiltaan.
Kiinnikkeiden maksimietäisyys toisistaan on 1200 mm.

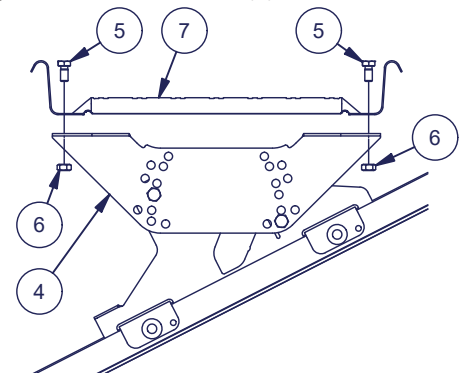
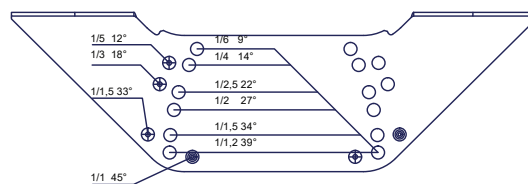
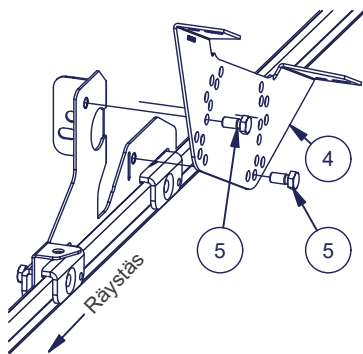
*Huom! Erillinen ohjeistus myöhemmin tässä asennusohjeessa alumiinisaumakatoille.



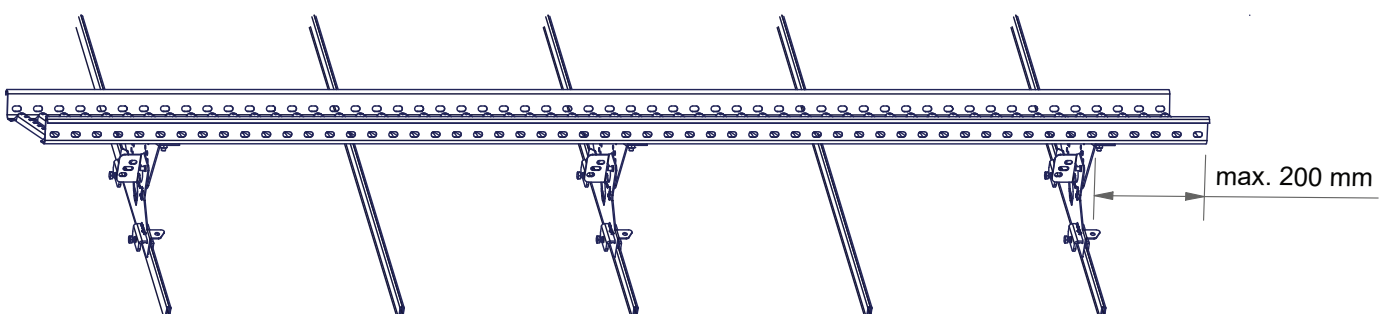
Kiinnitä kaltevuudensäätölevy (4) LE kiinnikkeeseen (1) kahdella M8x16 kuusioruuvilla (5) ja säädä oikea kaltevuus.

Yleisimmät kattokaltevuudet ja niitä vastaavat rei'itykset.

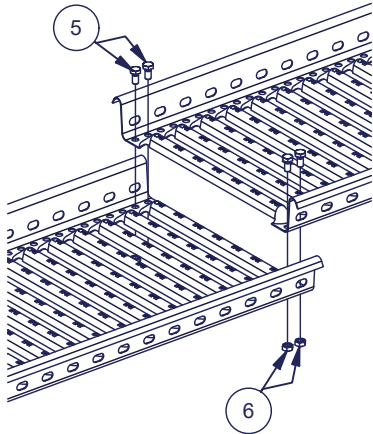
Kiinnitä kattosilta (7) jokaiseen kaltevuudensäätölevyyn (4) kahdella M8x16 kuusioruuvilla (5) ja kahdella M8 mutterilla (6).



Kattosillan maksimiylitys uloimmasta kiinnikkeestä on 200 mm



Kattosiltaa jatketaan limiliitoksella, asentamalla vähintään yhdet poikkipuolat päällekkäin ja lukitsemalla liitos kummaltakin reunalta kahdella M8x16 mm kuusioruuvilla (5) ja M8 mutterilla (6).



Raaka-aineen minimivahvuus kattotyypeittäin:

- Lukkosaumakatto
 - teräs 0,5 mm
 - alumiini 0,7 mm
- Konesaumakatto
 - teräs 0,5 mm
 - alumiini 0,8 mm

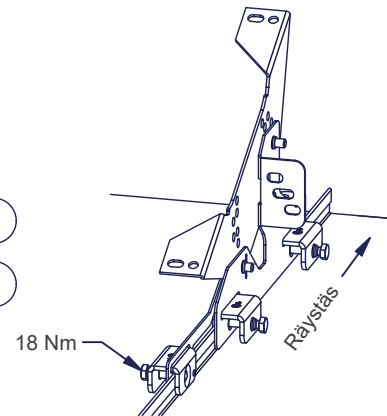
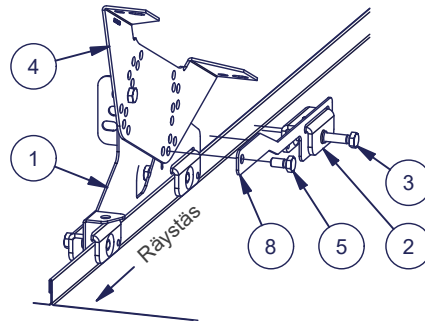
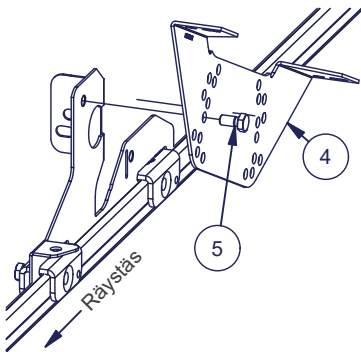
Nro	Osaluettelo
1	LE kiinnike UniSeam 150 Compact
2	LE Kiristysrauta, Pisko UniSeam
3	Kuusioruuvi 8 x 30 mm DIN 933
4	Kaltevuudensäätölevy
5	Kuusioruuvi DIN 933 - M8x16 HDG
6	Mutteri 8 mm, kuumasinkitty
7	Kattosilta 350 x 3000 mm
8	LE lisäkiinnike, Pisko UniSeam

ASENNUS - Alumiiniset pystysaumakatot

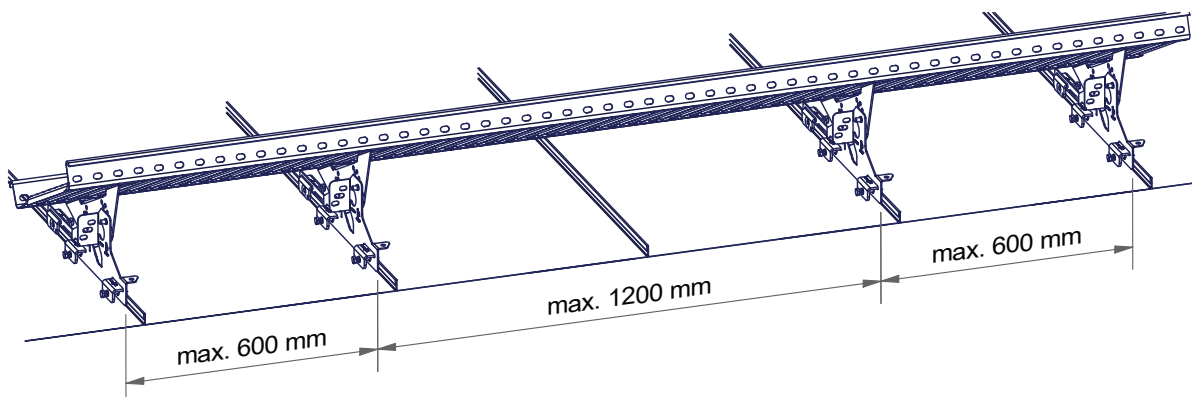
Kattosillan asentaminen alumiiniselle lukkosauma- tai konesaumakatolle vaatii LE lisäkiinnikkeitä (8) jokaiseen LE kiinnikkeeseen.

Kiinnitä kaltevuudensäätölevy (4) LE kiinnikkeeseen (1) kahdella M8x16 kuusioruuvilla (5) ja säädä oikea kaltevuus.

Kiinnitä LE lisäkiinnike, Pisko UniSeam (8) ja kaltevuudensäätölevy (4) LE kiinnikkeeseen (1) 8 x 16 kuusioruuvilla (5) ja kiristysrauta (2) saumaan. LE lisäkiinnikkeen kiristysrauta asennetaan vastakkaiselle puolelle kuin LE kiinnikkeen kiristysraudat. Kiinnitysruuvin (3) kiristysmomentti on 18 N/m.



Alumiinikatoille vähintään neljä kiinnikettä jokaiseen yhtäjaksoiseen kattosiltaan. Maksimietäisyys kahdella ulommaisella kiinnikkeellä 600 mm. Muiden kiinnikkeiden maksimietäisyys on 1200 mm.



KÄYTTÖ

Yli 1:8 kaltevilla katolla on käytettävä kattosiltaa. Rakennuksessa, jonka korkeus ylittää 9 metriä, on oltava kiinnitysrakenteet turvaköysiä varten (Ympäristöministeriön asetus rakennuksen käyttöturvallisuudesta 1.1.2018). Standardi EN 516 antaa kattosilloille kaksi suoritustasoluokitusta: luokka 1 ja luokka 2. Luokka 1 tarkoittaa, että tuote soveltuu käytettäväksi kulkutienä ja luokka 2 sitä, että tuotetta voi tämän lisäksi käyttää turvaköyden kiinnityspisteinä. Henkilökohtaisilla putoamissuojaimilla saa kiinnittyä ainoastaan luokan 2 mukaisiin kattosiltoihin. Pisko kattosilta on mitoitettu kestäämään 1,5 kN (noin 150 kg) pistekuorma, eli käyttökuorma.

Pisko kattosilta valmistetaan SFS-EN 516 mukaisesti, ja se on läpäissyt ko. standardin luokan 2 mukaiset staattiset ja dynaamiset testit. Luokan 2 mukaan asennettuihin kattosiltoihin voidaan kiinnittää määräysten mukainen köysi, joka on turvaköydeksi tarkoitettu (esim. EN 353-2) ja varustettu nykyksenvaimentimella (EN 355). Pisko kattosillassa turvaköyden kiinnityspisteinä käytetään Pisko SafeLine vaijerijärjestelmän liukukiinnikettä, Pisko vaakakiskossa liikkuvaa vaakavaunua tai vaihtoehtoisesti köysikiinnikettä (katso tuotteiden erilliset asennusohjeet). Turvaköyttä käytettäessä on otettava huomioon seuraavat seikat:

- Käytetään määräysten mukaista turvaköyttä (esim. EN 353-2) tai turvakelaa (EN 360)
- Yhteen kiinnityspisteeseen saa kiinnittyä ainoastaan yksi käyttäjä kerrallaan, jonka kokonaismassa varusteineen saa olla enintään 150 kg.
- Kiinnityspisteiden etäisyys toisistaan tulee olla vähintään 4 metriä, mikäli samaan yhtenäiseen kattosiltakokonaisuuteen/ vaakakiskoon kiinnittyä enemmän kuin yksi käyttäjä.
- Useampi henkilö voi käyttää kattosiltaan asennettua Pisko SafeLinea samanaikaisesti, kun henkilöiden välillä on vähintään kaksi Pisko SafeLine vaijerikiinnikettä, lisätietoja Pisko SafeLine asennus-, huolto- ja käyttöohjeilla.
- Turvaköyttä saa käyttää ainoastaan kattosillan puoleisella lappeella räystäään suuntaan.


HUOLTO

Pisko tuotteet ovat pitkäikäisiä ja turvallisia käyttää, minkä Piristeel Oy:n jatkuva laadunvalvonta ja kehitystyö, sekä tuotteiden ohjeen mukainen asentaminen takaavat. Tuotteiden turvallisen käytön ja pitkäikäisyyden varmistamiseksi on kiinteistön omistajan tehtävä vuosittaiset tarkastus- ja huoltotoimenpiteet sekä varmistettava, että kattosillan päälle ei pääse kertymään liiallista lumikuormaa. Huom! Kulkutienä toteutettua kattosiltaa ei ole tarkoitettu lumiasteeksi. Painavat ja erityisesti liikkuvat lumikuorma voivat vaurioittaa kattosiltaa tai sen kiinnitysjärjestelmää pysyvästi. Kattosilta tulee tarvittaessa suojata lumikuormalta lumiastein ja lumikuormaa tulisi keventää ajoissa kattosillan päältä.

Tuotteiden suoritustason pysyvyyden varmentamiseksi kiinteistön omistajan tulee tarkistuttaa luokan 2 mukaiset kattoturvatuotteet vuosittain valmistajan valtuuttamalla henkilöllä.

Pisko kattosiltojen vuosittaiset tarkistus- ja huoltokohteet:

- Tarkistettava liitosten ja kiinnityskohtien pitkävyys.
- Tarkistettava kiinnitykset kattoon.
- Huolehdittava liiallisen lumikuorman puhdistamisesta rakenteiden ja kattosillan kiinnityskohtien rasituksen minimoimiseksi (tarpeen mukaan, useitakin kertoja talvessa).
- Tarvittaessa puhdistaa kattosillat lumesta ja jäätä.
- Tuotteiden pintojen maalauksen ja sinkityksen tarkistus ja tarvittaessa paikallisten vikojen korjaus ja paikkamaalaus.
- Vaurioituneet tai vialliset osat tulee uusia tai korjata mahdollisimman pikaisesti.


Piristeel Oy Metallitie 4, 62200 Kauhava Finland 19
EN 516 Pisko kattosilta saumakatoille LE Kiinnike UniSeam 150 Compact kiinnikkeellä 1363 Tyyppi B Mekaaninen lujuus: Luokka1 ja Luokka2 Palokäyttäytyminen: Luokka A1 Säilyvyys: Z275 + jauhemaalaus 80 µm Kestävyys ulkoista paloa vastaan: Arvioidaan täyttävän vaatimukset

Tämän tuotteen on asennusohjeen mukaisesti asennanut

Yritys

Asentaja

Päivämäärä