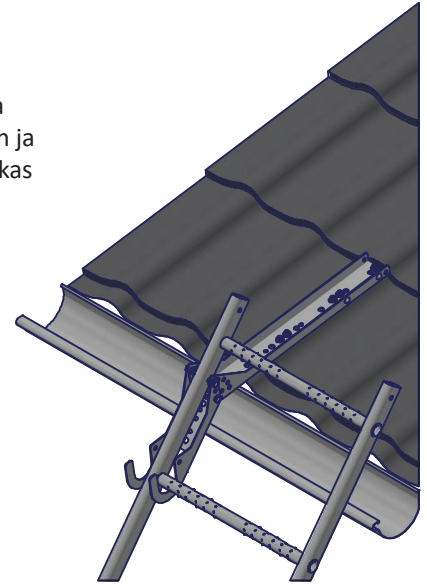
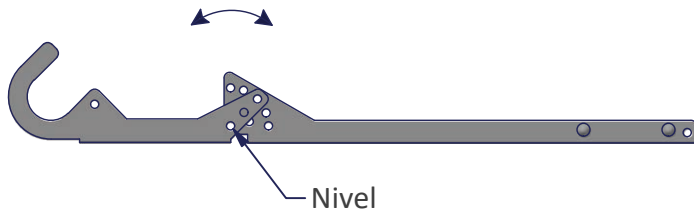


## IRTOTIKKAAN LIUKUESTE

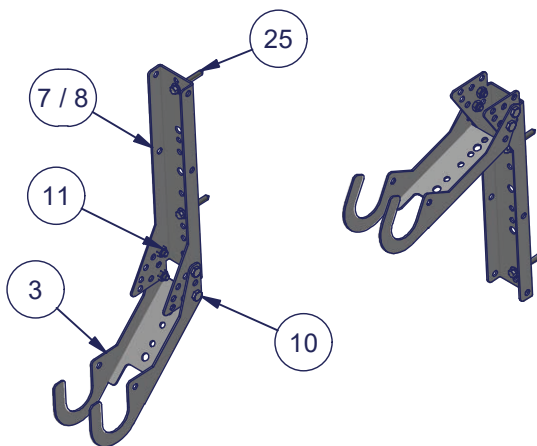
Asenna irtotikkaan liukueste siten, että siihen tuleva tikas nojaa aina molemmilta puolilta kouruun, katon reunaan tai seinään. Aseta irtotikkaan parre liukuesteen koukkujen väliin ja tikkaan puola liukuesteen koukkujen pohjalle. Älä ripusta irtotikasta roikkumaan, aseta tikas aina kovalle alustalle.



Asenna irtotikkaan liukueste sopivaan kulmaan kiinnikkeeseen nähden. Tässä asennossa kiinnikkeen etummainen alareikä on nivelpiste, johon tulee aina pultti.

Asennuskohde	Soveltuvat tuotteet
Seinä	Kiinnike 350 / kiinnike 500 + Irtotikkaan liukueste
Teräskatteet	Kiinnike 350 / kiinnike 500 + Irtotikkaan liukueste
Vedeneristekatteet	Kiinnike 500 + Irtotikkaan liukueste
Saumakatteet	Kiinnike 500 + Irtotikkaan liukueste
Lapetikas	Irtotikkaan liukueste kulkutiehen
Kattosilta	Irtotikkaan liukueste kulkutiehen

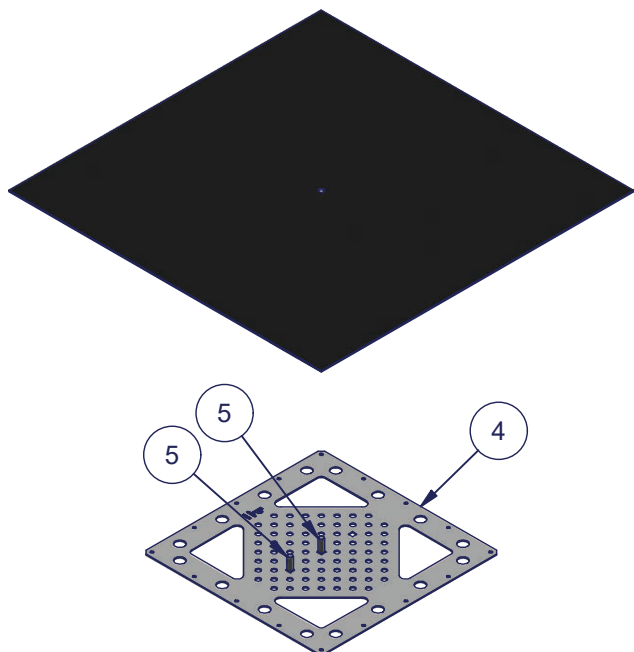
## Seinäkiinnitys



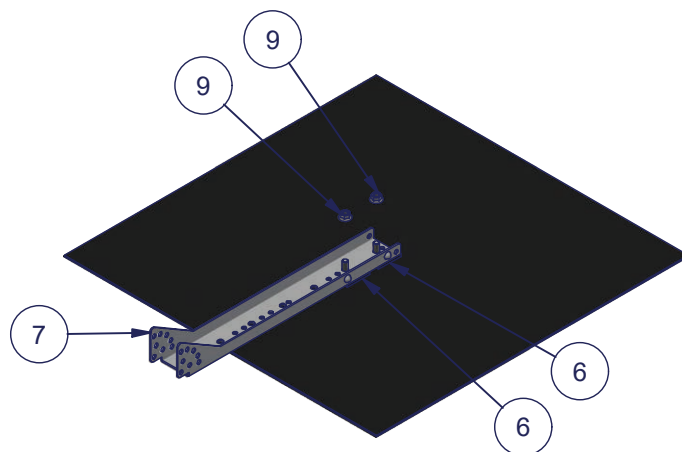
Kiinnitä liukuesteen kiinnike kahdella 7x50 mm LVI-ruuvilla seinään sopivalle korkeudelle. Kiinnitä liukueste tämän jälkeen kiinnikkeeseen neljällä M8x16 ruuvilla ja mutterilla.

Nro	Osaluettelo
1	LE kiristysrauta, Pisko Uniseam
2	Pisko 2+1 tiiviste
3	Irtotikkaan liukueste
4	Vedeneristekatteiden alusrauta
5	Kiinnityspultti M10x30mm, A2, vedeneristekatteiden alusrauta
6	EPDM Tiiviste
7	Irtotikkaan liukuesteen kiinnike, 500
8	Irtotikkaan liukuesteen kiinnike, 350
9	Laippamutteri M10, A2
10	Kuusioruuvi M8x16, kuumasinkitty
11	Kuusiomutteri M8, kuumasinkitty
12	Pisko ohutlevyruuvi 6,3x19
13	Irtotikkaan liukueste kulkutiehen
14	Kuusioruuvi M8x40, kuumasinkitty
15	Kuusioruuvi M8x30, kuumasinkitty
16	LVI-ruuvi 7x40

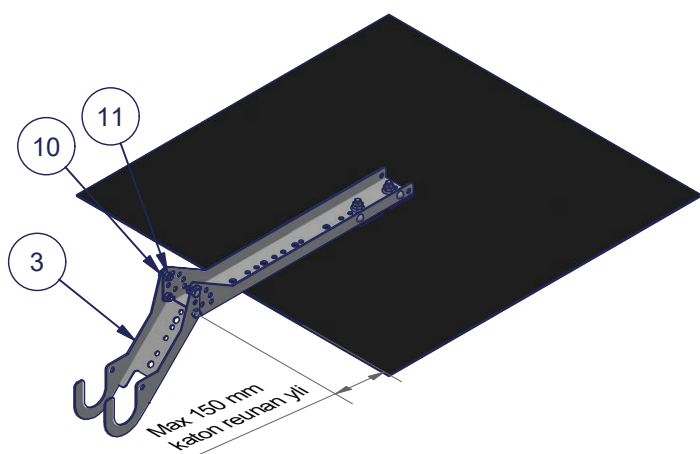
## Kiinnitys vedeneristyskatteille



Asenna ensin huopakaton alusrauta erillisen asennusohjeen mukaan, asenna kaksi lukkopulttia peräkkäisiin neliöreikiin. Alusrauta asennetaan siten, että tikaskoukun kiinnike tulee katon reunan yli enintään 150 mm.

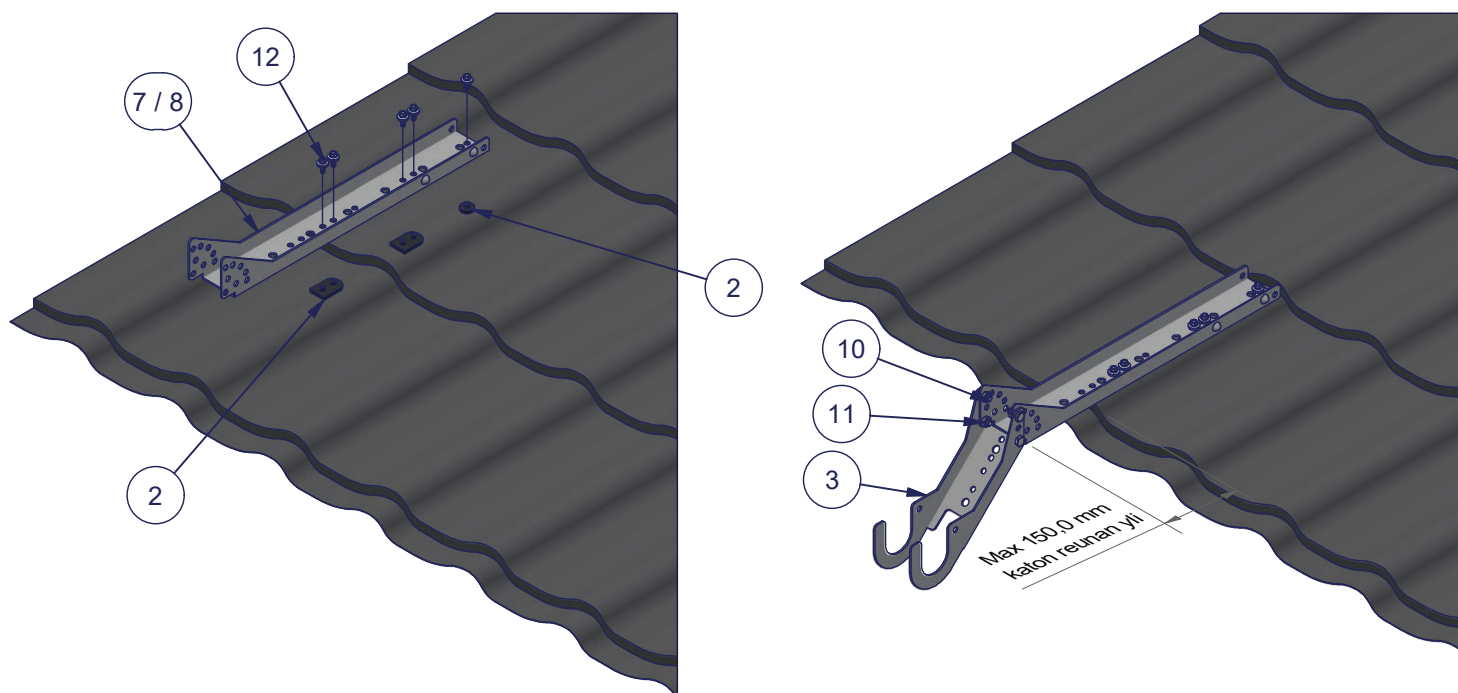


Asenna pultteihin ankkurikiinnikkeen tiivisteet, sen jälkeen liukuesteen kiinnike ja lopuksi kiristä M10 laippamutterit.



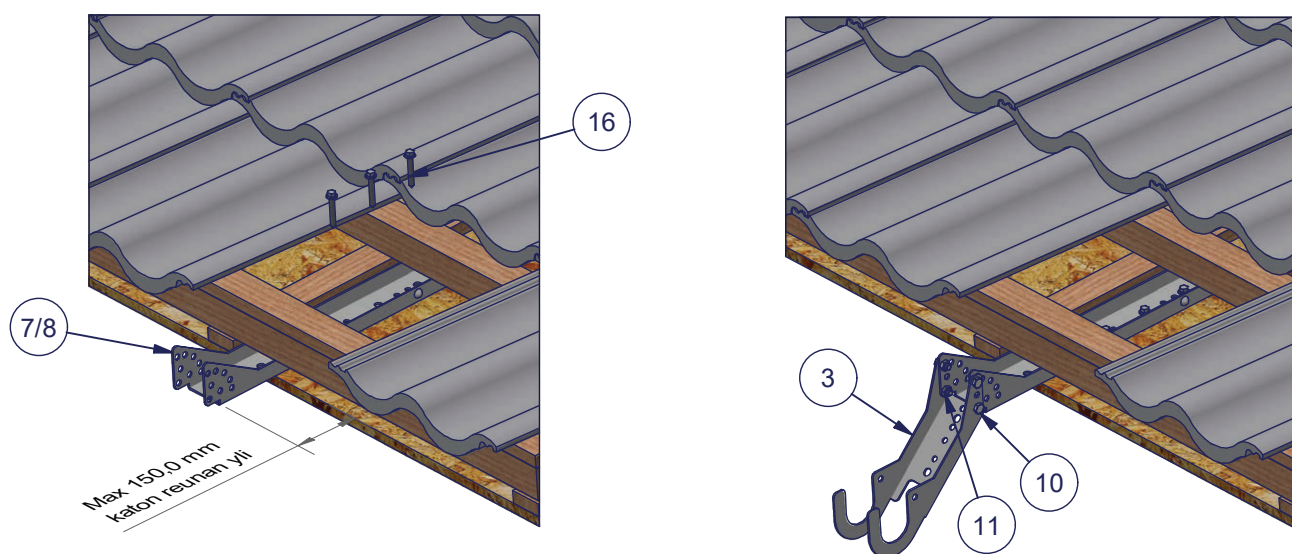
Lopuksi asenna liukueste kiinnikkeeseen sopivaan kulmaan neljällä M8x16 pultilla ja mutterilla.

## Kiinnitys peltikatteeseen



Asenna liukuesteen kiinnike viidellä Pisko ohutlevyruuvilla katteen pintaan. Käytä jokaisen ruuvin alla 2+1 tiivistettä. Lopuksi asenna liukueste kiinnikkeeseen neljällä M8x16 pultilla ja mutterilla.

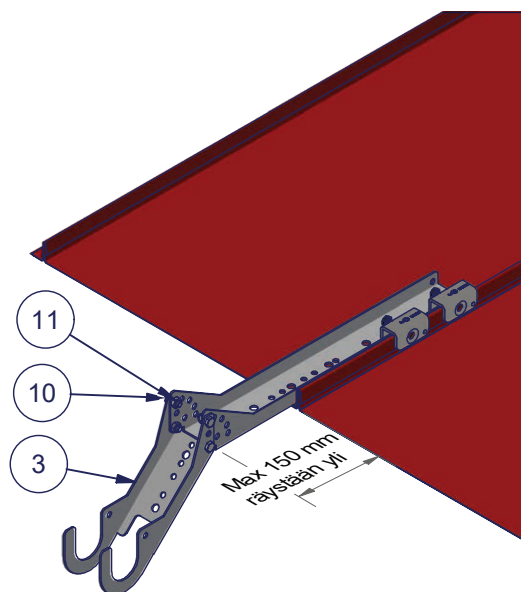
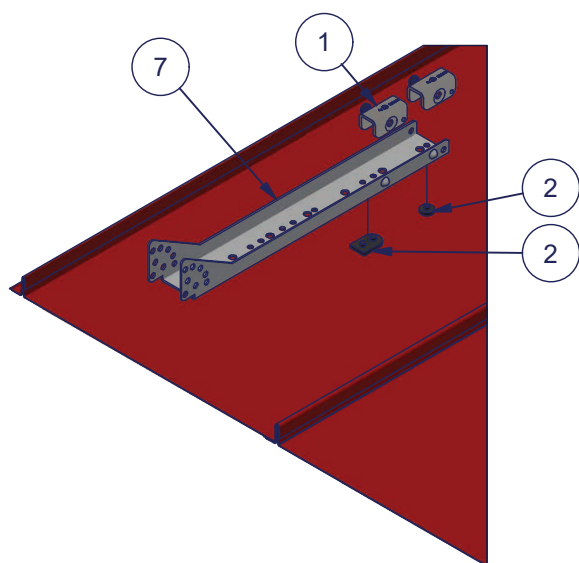
## Kiinnitys pohjalevyyn / ruoteisiin



Asenna liukuesteen kiinnike kolmella 7x40 LVI-ruuvilla pohjalevyyn tai ruoteisiin, minimipaksuus 15 mm.

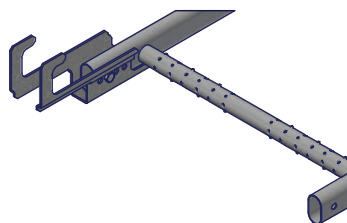
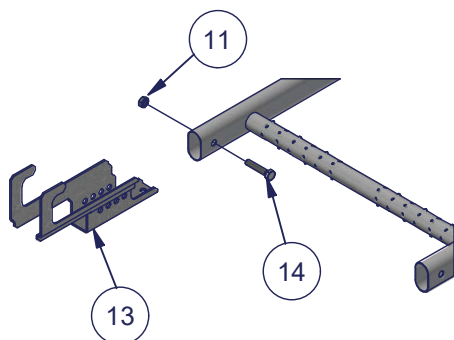
Lopuksi asenna liukueste kiinnikkeeseen neljällä M8x16 pultilla ja mutterilla.

## Kiinnitys pystysaumakatteeseen



Asenna liukuesteen kiinnikkeen pohjaan 2+1 tiivisteet ja kiinnitä kahdella UniSeam kiristysraudalla saumaan. Kiinnike saa ylittää räystäään enintään 150 mm. Asenna lopuksi liukueste sopivaan kulmaan neljällä M8x16 pultilla ja mutterilla.

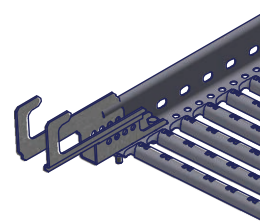
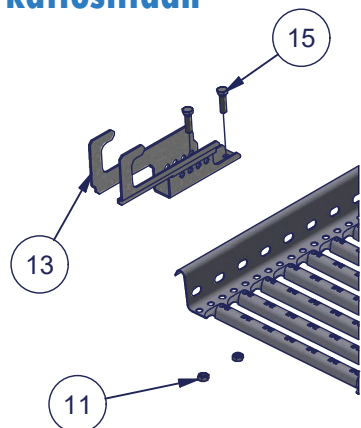
## Kiinnitys lapetikkaaseen



Aseta kulkutien liukueste lapetikkaan paarteeseen, laita M8x30 pultti tikaskoukun sekä paarteessa olevan reiän läpi.

Kiristä pultti ja mutteri.

## Kiinnitys kattosiltaan



Aseta kulkutien liukueste kattosillan laitaan uran pohjalle, laita kaksi M8x30 pulttia tikaskoukun pohjan sekä kattosillan rei'ityksen läpi.

Kiristä pultit ja mutterit.

## KÄYTTÖ

Irtotikkaan liukuoste on testattu standardin SS 831342:2014 vaatimusten mukaisesti. Varmista ennen kiipeämistä, että käytettävä tikas soveltuu kiipeämiseen ja asettuu liukuosteeseen asennusohjeen kuvaamalla tavalla. Käyttäjän paino varusteineen max. 100 kg.

## HUOLTO

Pisko tuotteet ovat pitkäikäisiä ja turvallisia käyttää, minkä Piristeel Oy:n jatkuva laadunvalvonta ja kehitystyö, sekä tuotteiden ohjeen mukainen asentaminen takaavat. Tuotteiden turvallisen käytön ja pitkäikäisyyden varmistamiseksi on kiinteistön omistajan tehtävä vuosittaiset tarkastus- ja huoltotoimenpiteet.

- Tarkistettava liitosten ja kiinnityskohtien pitävyys.
- Tarkistettava kiinnitykset kattoon.
- Huolehdittava liiallisen lumikuorman puhdistamisesta rakenteiden ja kiinnityskohtien rasituksen minimoimiseksi (tarpeen mukaan, useitakin kertoja talvessa).
- Tuotteiden pintojen maalauksen ja sinkityksen tarkistus ja tarvittaessa paikallisten vikojen korjaus ja paikkamaalaus.
- Vaurioituneet tai vialliset osat tulee uusia tai korjata mahdollisimman pikaisesti.