

Pisko SnowDefence 150 Compact lumiaita tiilikatolle

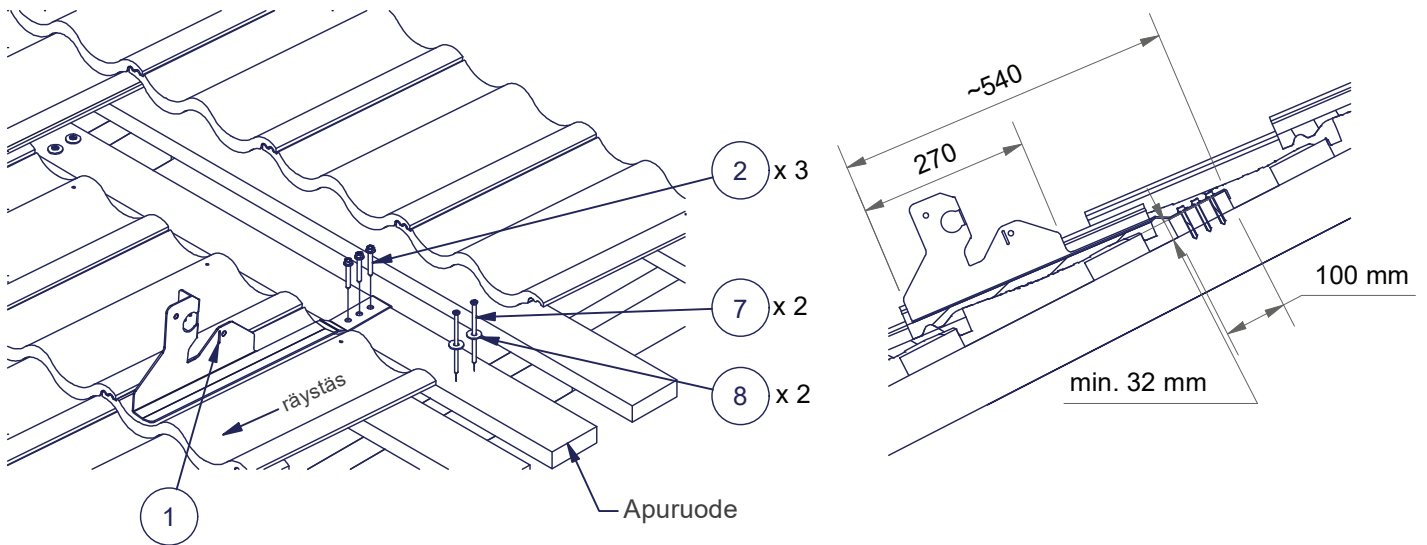
LE TK AP 150 Compact - apuruodekiinnitys

ASENNUS

LE TK AP 150 Compact kiinnikkeet (1) kiinnitetään apuruoteella katon rakenteisiin.

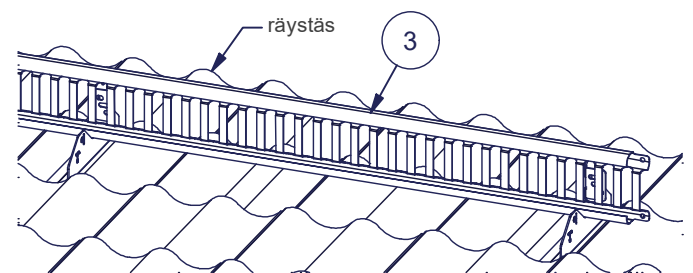
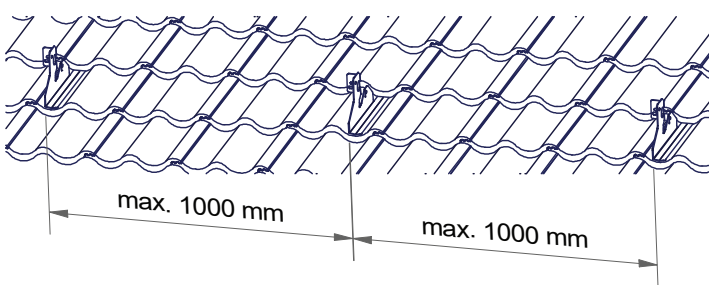
Ruoteiden väliin asennetaan ruoteiden korkuinen (min. korkeus 32 mm) täysisärmäinen 100 mm leveä apuruode.

- Apuruode kiinnitetään jokaiseen kattotuoliin kahdella 6x120 mm ruuvilla (7) ja DIN 440 M8 korilaatalla (8).
- Apuruode tulee kiinnittää vähintään kolmeen kattotuoliin.
- Apuruoteen etäisyys LE TK AP 150 Compact kiinnikkeen alapäästä on n. 540 mm.
- Kiinnikkeen reunan tulee asettua noin tiilen alareunan tasalle, siten että reunan välittämä kuormitus kohdistuu tiilen kestävämpään osaan. Huomioi tiilen valmistajan ohjeistus.
- Kiinnike kiinnitetään apuruoteeseen kolmella 7 x 50 mm LVI-ruuvilla (2), ruoteen halkeamisen välttämiseksi suositellaan esireiän poraamista.

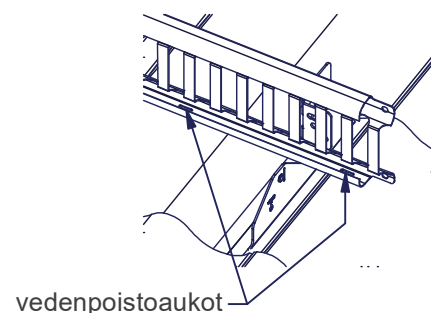
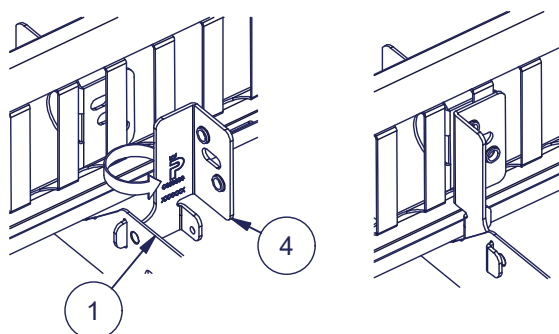


Lumiaitaa asennettaessa on aina käytettävä vähintään kolmea kiinnikettä (1). Kiinnikkeiden etäisyys toisistaan enintään 1000 mm.

Aseta Pisko Snowdefence Compact lumiaita (3) kiinnikkeisiin (1). Huomioi vedenpoistoaukkojen suunta.



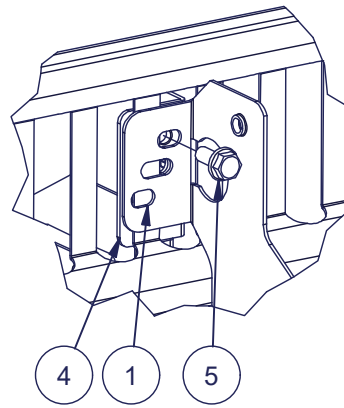
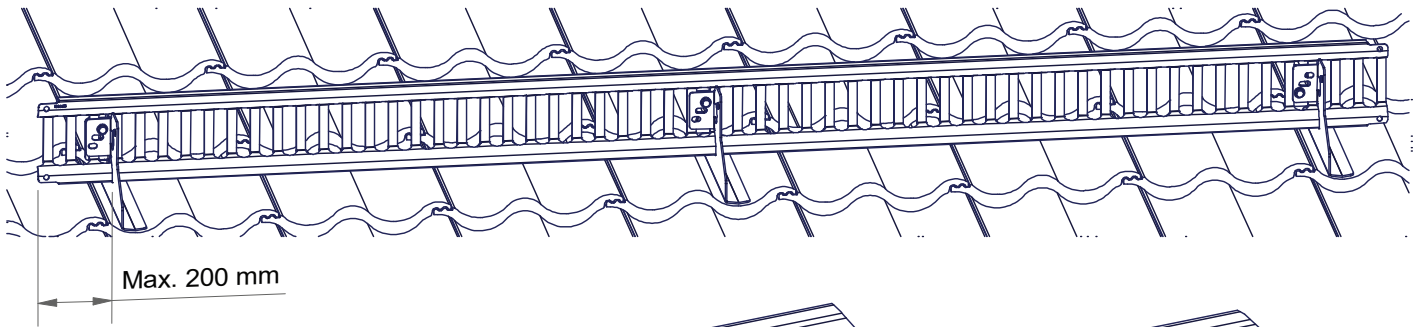
Pujota lukitusraudan (4) kieleke LE kiinnikkeessä (1) olevaan aukkoon ja kierrä lukitusrauta 90 astetta.



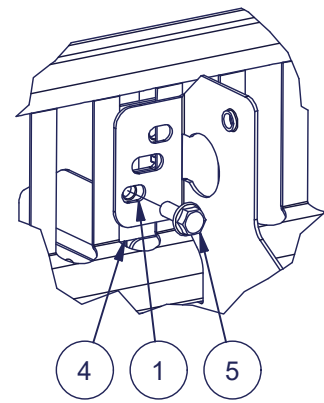
Lukitse lumiaita (3) jokaiseen kiinnikkeeseen (1) kiinnittämällä lukitusrauta (4) yhdellä laipparuuvilla (5).

Laipparuuvi voidaan asentaa jompaan kumpaan lukitusraudan kahdesta kierrereistä (A tai B).

Vaihtoehtoisesti kiinnitys voidaan tehdä kiinnikkeen keskimmäisestä ovaalireiästä, jolloin ruuvin toisella puolella käytetään M8 laippamutteria (6).
Lumiaidan ylitys uloimmasta kiinnikkeestä enintään 200 mm.



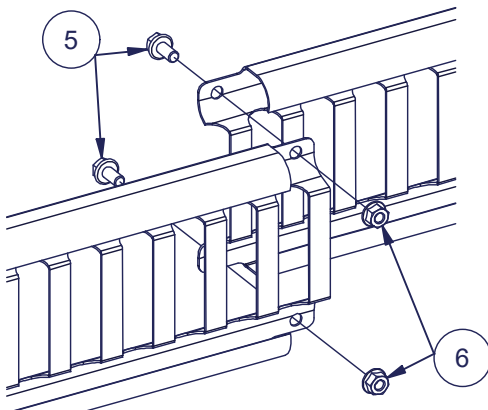
TAI



A

B

Lumiaidan jatkokset lukitaan kahdella M8x16 laipparuuvilla (5) ja M8 laippamutterilla (6).



Nro	Osaluettelo
1	LE TK AP 150 Compact
2	Lvi-ruuvi 7x50 mm (ulkokäyttöön soveltuva)
3	Pisko Snowdefence Compact Lumiaita
4	LE Lukitusrauta 150 Compact Lumiaidalle
5	Laipparuuvi DIN 6921 - M8 x 16 *
6	Laippamutteri DIN 6923 - M8 *
7	Yleisruuvi 6x120 mm (ulkokäyttöön soveltuva)
8	Korilaatta DIN 440 M8 *

* Kuumasinkitty tai vastaava korroosiosuojaus

LAPPEEN ENIMMÄISPITUUS (RT-Ohjekortti 85-11132)

Ohjeellinen lumieseen yläpuolelle soveltuva katon lappeen enimmäispituus (m) sileäpintaisilla katteilla. Karkeapintaisilla katteilla (sirotepintaiset kermikatot) lappeen enimmäispituudet voivat olla näihin verrattuna 1,3...1,5-kertaisia. Lumikuorma-arvot ovat katolla olevia lumikuormia.

Katon kaltevuuskulma (°) ja kaltevuuden suhdeluku (lappeen korkeuden suhde lappeen vaakasuuntaiseen leveyteen)	Lappeen enimmäispituus lumieseen yläpuolella					
Lumikuorman ominaisarvo katolla 1,8 kN/m ²						
Lumieseen kiinnikeväli	0,5 m	0,6 m	0,75 m	0,9 m	1,0 m	1,2 m
Katon kaltevuuskulma ja suhdeluku						
< 15°, (1:3,7)	21,4	17,9	14,3	12,0	10,7	9,0
15... 22°, 1:3,7... 1:2,5	11,4	9,5	7,6	6,3	5,7	4,8
22... 27°, 1:2,5... 1:2	8,4	7,0	5,6	4,7	4,2	3,5
27... 37°, 1:2... 1:1,3	7,4	6,2	4,9	4,1	3,7	3,1
37... 45°, 1:1,3... 1:1	9,0	7,5	5,9	5,0	4,5	3,7
Lumikuorman ominaisarvo katolla 2,0 kN/m ²						
Lumieseen kiinnikeväli	0,5 m	0,6 m	0,75 m	0,9 m	1,0 m	1,2 m
Katon kaltevuuskulma ja suhdeluku						
< 15°, (1:3,7)	19,1	16,1	12,9	10,8	9,6	8,1
15... 22°, 1:3,7... 1:2,5	10,2	8,6	6,9	5,7	5,1	4,3
22... 27°, 1:2,5... 1:2	7,6	6,3	5,1	4,2	3,8	3,2
27... 37°, 1:2... 1:1,3	6,7	5,6	4,4	3,7	3,3	2,8
37... 45°, 1:1,3... 1:1	8,2	6,8	5,3	4,5	4,1	3,3
Lumikuorman ominaisarvo katolla 2,6 kN/m ²						
Lumieseen kiinnikeväli	0,5 m	0,6 m	0,75 m	0,9 m	1,0 m	1,2 m
Katon kaltevuuskulma ja suhdeluku						
< 15°, (1:3,7)	15,0	12,5	9,9	8,3	7,5	6,2
15... 22°, 1:3,7... 1:2,5	8,0	6,6	5,3	4,4	4,0	3,3
22... 27°, 1:2,5... 1:2	5,8	4,8	3,9	3,3	2,9	2,4
27... 37°, 1:2... 1:1,3	5,2	4,3	3,4	2,8	2,6	2,1
37... 45°, 1:1,3... 1:1	6,2	5,2	4,1	3,5	3,1	2,6

Lumieseen tulee kestää kiinnityksineen vähintään 5 kN/m lappeensuuntainen kuormitus. Taulukon mukaan mitoitettujen lumiesteet täyttävät tämän vaatimuksen.

HUOLTO

Pisko kattoturvatuotteet ovat pitkäikäisiä ja turvallisia käyttää, minkä Piristeel Oy:n jatkuva laadunvalvonta ja kehitystyö, sekä tuotteiden ohjeen mukainen asentaminen takaavat. Tuotteiden turvallisen käytön ja pitkäikäisyyden varmistamiseksi on kiinteistön omistajan tehtävä vuosittaiset tarkastus- ja huoltotoimenpiteet sekä varmistettava, että mitoitusohjeen mukaista lumikuormaa ei ylitetä.

Pisko lumiESTEIDEN vuosittaiset tarkastus- ja huoltokohteet:

- Tarkistettava liitosten ja kiinnityskohtien pitävyys
- Tarkistettava kiinnitykset kattoon
- Huolehdittava lumiESTEeseen kertyneiden roskien ja lian puhdistamisesta säännöllisesti (kuten lehdet)
- Huolehdittava liiallisen lumikuorman puhdistamisesta rakenteiden ja lumiESTEEN kiinnityskohtien rasituksen minimoimiseksi (tarpeen mukaan, useitakin kertoja talvessa).
- Tuotteiden pintojen maalauksen ja sinkityksen tarkistus ja tarvittaessa paikallisten vikojen korjaus- ja paikkamaalaus
- Vaurioituneet tai vialliset osat tulee uusida tai korjata mahdollisimman pikaisesti.

Esimerkkikuvat lumiESTEEN mitoitukselta taulukon mukaisesti.

LumiESTEEN yläpuolella olevan katon lappeen enimmäispituus 4,7 m

Katon kaltevuus 25°
Lumikuorma 1,8 kN/m²

LumiESTEkiinnikkeiden väli 900 mm



LumiESTEEN yläpuolella olevan katon lappeen enimmäispituus 3,3 m

Katon kaltevuus 25°
Lumikuorma 2,6 kN/m²

LumiESTEkiinnikkeiden väli 900 mm

