

Pisko SnowDefence 150 3-putkinen lumieste tiilikatolle

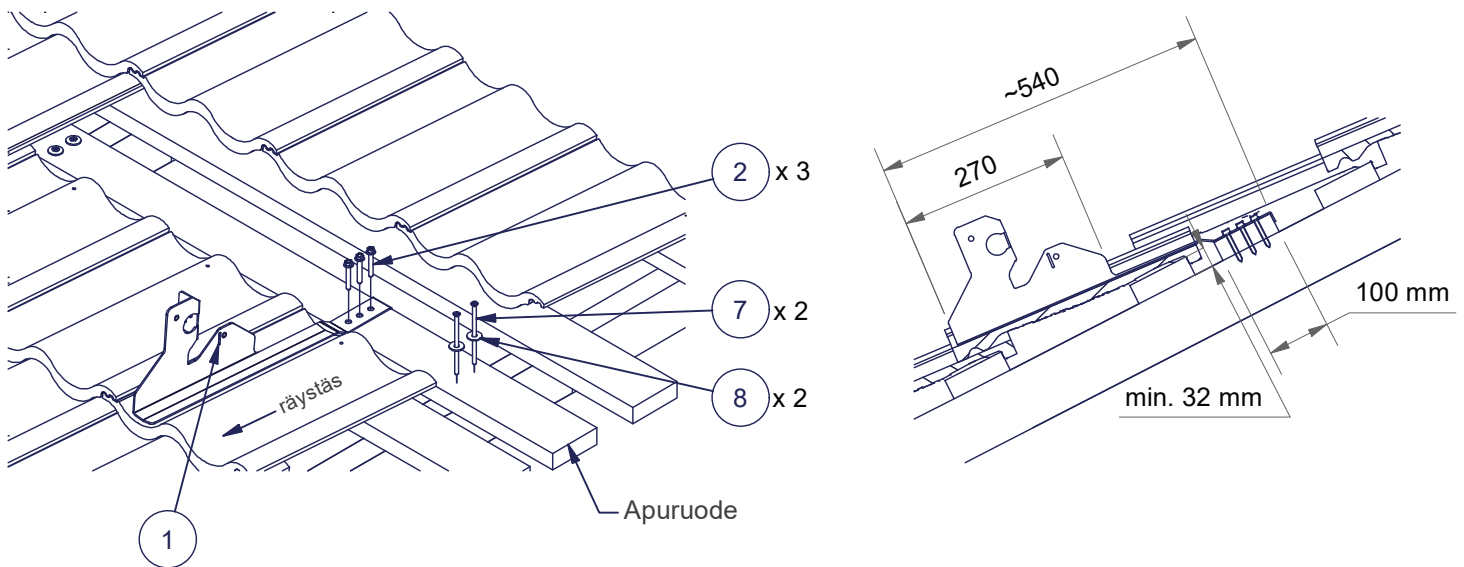
LE TK AP 150 Compact - apuruodekiinnitys

ASENNUS

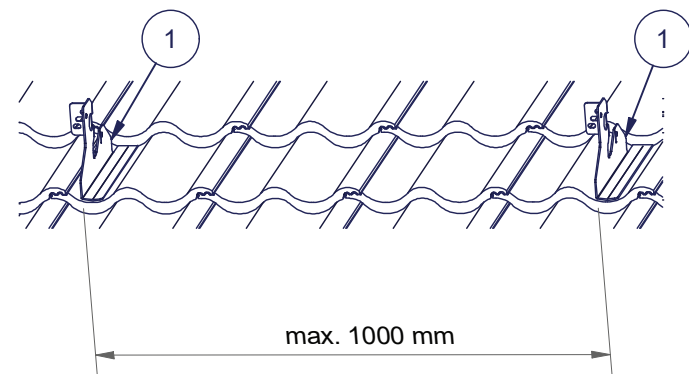
LE TK AP 150 Compact kiinnikkeet (1) kiinnitetään apuruoteella katon rakenteisiin.

Ruoteiden väliin asennetaan ruoteiden korkuinen (min. korkeus 32 mm) täysisärmäinen 100 mm leveä apuruode.

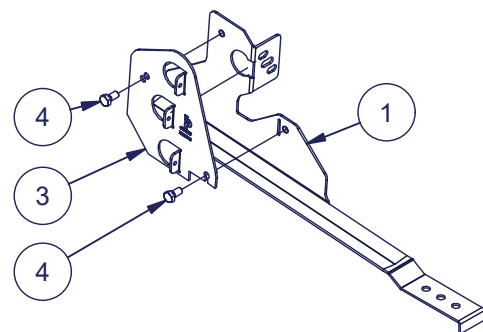
- Apuruode kiinnitetään jokaiseen kattotuoliin kahdella 6x120 mm ruuvilla (8) ja DIN 440 M8 korilaatalla (9).
- Apuruode tulee kiinnittää vähintään kolmeen kattotuoliin.
- Apuruoteen etäisyys LE TK AP 150 Compact kiinnikkeen alapäästä on n. 540 mm.
- Kiinnikkeen reunan tulee asettua noin tiilen alareunan tasalle, siten että reunan välittämä kuormitus kohdistuu tiilen kestävimpään osaan. Huomioi tiilen valmistajan ohjeistus.
- Kiinnike kiinnitetään apuruoteeseen kolmella 7 x 50 mm LVI-ruuvilla (2), ruoteen halkeamisen välttämiseksi suositellaan esireiän poraamista.



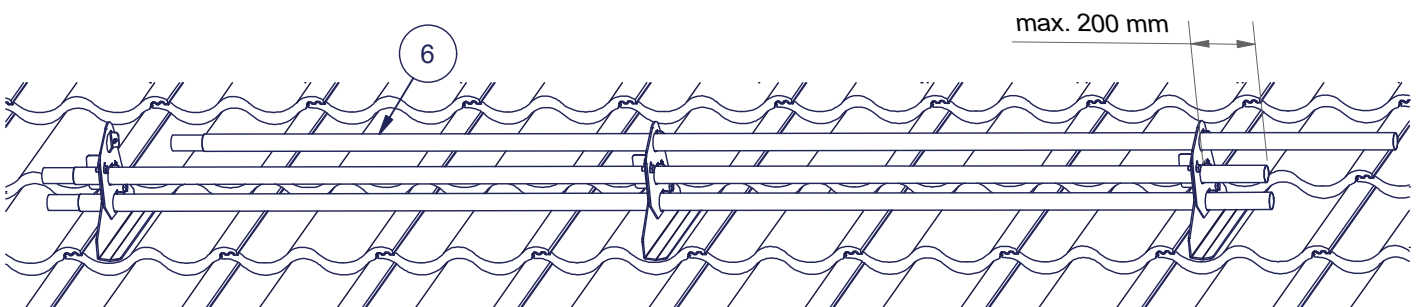
Kiinnikkeiden (1) etäisyys toisistaan enintään 1000 mm.



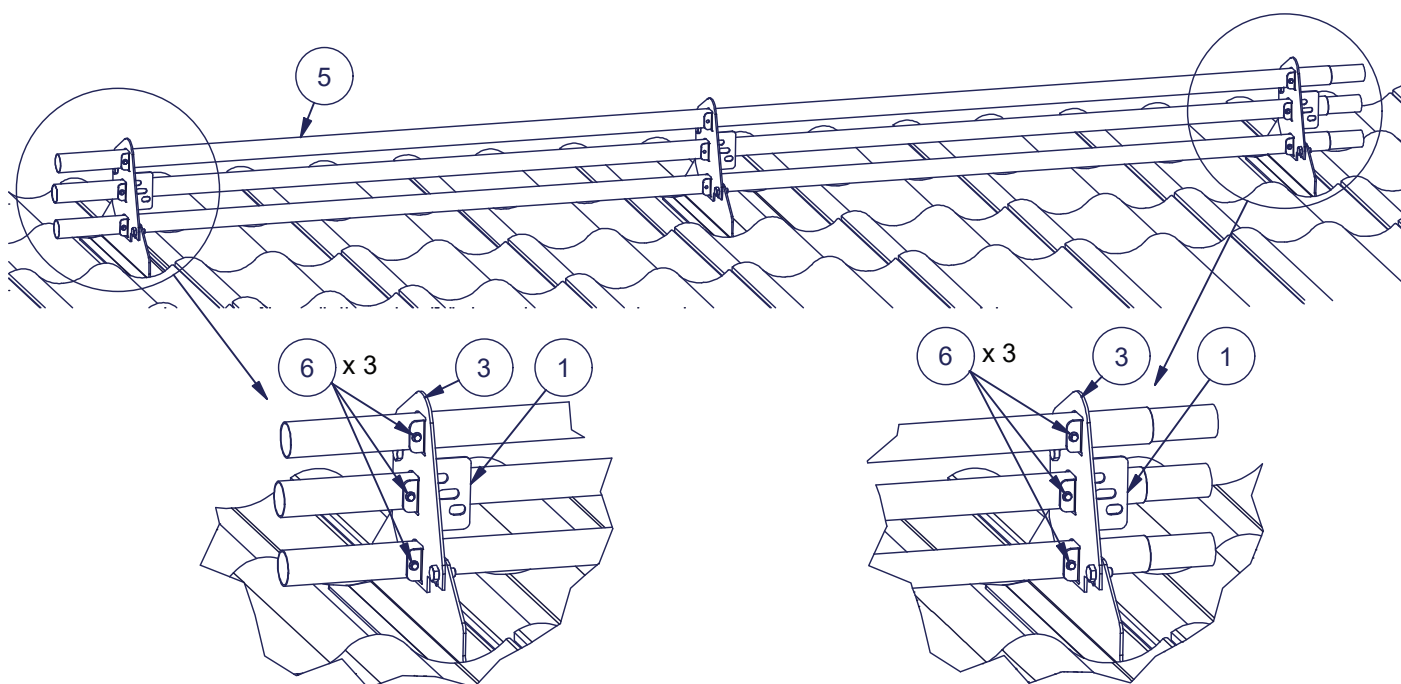
Kiinnitä lukitusraudat putkille (3) jokaiseen kiinnikkeeseen (1) kahdella M8x16 ruuvilla (4).



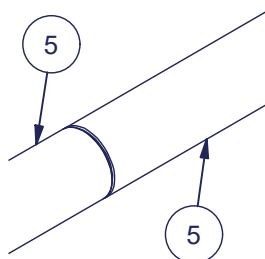
Pujota lumiesteputket (6) kiinnikkeiden läpi. Putkien ylitys reunimmaisesta kiinnikkeestä enintään 200 mm.



Kiinnitä putket (6) ulommaisiin LE-kiinnikkeisiin (1) kolmella lukitusruuvilla (7) lukitusraudoissa (3) olevista kiinnityskorvakkeista. Tämä lukitsee putket ja putkien jatkokset toisiinsa.



Putkien jatkokset tehdään pujottamalla supistettu putkenpää viereisen putken supistamattoman pään sisään.



Nro	Osaluettelo
1	LE TK AP 150 Compact
2	LVI-ruuvi 7x50 mm (ulkokäyttöön tarkoitettu)
3	LE Lukitusrauta Putkille
4	Kuusioruuvi DIN 933 - M8 x 16 *
5	Lumiesteputki 32 mm / 3000 mm
6	Lukitusruuvi, esim. 4,8x25 piikkikärkinen kateruuvi tai poraruuvi 4,8x19 (ulkokäyttöön soveltuva)
7	Yleisruuvi 6x120 mm (ulkokäyttöön soveltuva)
8	Korilaatta DIN 440 M8 *

* Kuumasinkitty tai vastaava korroosiosuoja

LAPPEEN ENIMMÄISPITUUS (RT-Ohjekortti 85-11132)

Ohjeellinen lumiasteen yläpuolelle soveltuva katon lappeen enimmäispituus (m) sileäpintaisilla katteilla. Karkeapintaisilla katteilla (sirotepintaiset kermikatot) lappeen enimmäispituudet voivat olla näihin verrattuna 1,3...1,5-kertaisia. Lumikuorma-arvot ovat katolla olevia lumikuormia.

Katon kaltevuuskulma (°) ja kaltevuuden suhdeluku (lappeen korkeuden suhde lappeen vaakasuuntaiseen leveyteen)	Lappeen enimmäispituus lumiasteen yläpuolella					
Lumikuorman ominaisarvo katolla 1,8 kN/m²						
Lumiasteen kiinnikeväli	0,5 m	0,6 m	0,75 m	0,9 m	1,0 m	1,2 m
Katon kaltevuuskulma ja suhdeluku						
< 15°, (1:3,7)	21,4	17,9	14,3	12,0	10,7	9,0
15... 22°, 1:3,7... 1:2,5	11,4	9,5	7,6	6,3	5,7	4,8
22... 27°, 1:2,5... 1:2	8,4	7,0	5,6	4,7	4,2	3,5
27... 37°, 1:2... 1:1,3	7,4	6,2	4,9	4,1	3,7	3,1
37... 45°, 1:1,3... 1:1	9,0	7,5	5,9	5,0	4,5	3,7
Lumikuorman ominaisarvo katolla 2,0 kN/m²						
Lumiasteen kiinnikeväli	0,5 m	0,6 m	0,75 m	0,9 m	1,0 m	1,2 m
Katon kaltevuuskulma ja suhdeluku						
< 15°, (1:3,7)	19,1	16,1	12,9	10,8	9,6	8,1
15... 22°, 1:3,7... 1:2,5	10,2	8,6	6,9	5,7	5,1	4,3
22... 27°, 1:2,5... 1:2	7,6	6,3	5,1	4,2	3,8	3,2
27... 37°, 1:2... 1:1,3	6,7	5,6	4,4	3,7	3,3	2,8
37... 45°, 1:1,3... 1:1	8,2	6,8	5,3	4,5	4,1	3,3
Lumikuorman ominaisarvo katolla 2,6 kN/m²						
Lumiasteen kiinnikeväli	0,5 m	0,6 m	0,75 m	0,9 m	1,0 m	1,2 m
Katon kaltevuuskulma ja suhdeluku						
< 15°, (1:3,7)	15,0	12,5	9,9	8,3	7,5	6,2
15... 22°, 1:3,7... 1:2,5	8,0	6,6	5,3	4,4	4,0	3,3
22... 27°, 1:2,5... 1:2	5,8	4,8	3,9	3,3	2,9	2,4
27... 37°, 1:2... 1:1,3	5,2	4,3	3,4	2,8	2,6	2,1
37... 45°, 1:1,3... 1:1	6,2	5,2	4,1	3,5	3,1	2,6

Esimerkkikuvat lumiasteen mitoituksista taulukon mukaisesti.



Lumiasteen tulee kestää kiinnityksineen vähintään 5 kN/m lappeensuuntainen kuormitus. Taulukon mukaan mitoitettut lumiasteet täyttävät tämän vaatimuksen.

HUOLTO

Pisko kattoturvatuotteet ovat pitkäikäisiä ja turvallisia käyttää, minkä Pirsteel Oy:n jatkuva laadunvalvonta ja kehitystyö, sekä tuotteiden ohjeen mukainen asentaminen takaavat. Tuotteiden turvallisen käytön ja pitkäikäisyyden varmistamiseksi on kiinteistön omistajan tehtävä vuosittaiset tarkastus- ja huoltotoimenpiteet sekä varmistettava, että mitoitusohjeen mukaista lumikuormaa ei ylitetä.

Pisko lumiasteiden vuosittaiset tarkastus- ja huoltokohteet:

- Tarkistettava liitosten ja kiinnityskohtien pitävyys
- Tarkistettava kiinnitykset kattoon
- Huolehdittava lumiasteeseen kertyneiden roskien ja lian puhdistamisesta säännöllisesti (kuten lehdet)
- Huolehdittava liiallisen lumikuorman puhdistamisesta rakenteiden ja lumiasteen kiinnityskohtien rasituksen minimoimiseksi (tarpeen mukaan, useitakin kertoja talvessa).
- Tuotteiden pintojen maalauksen ja sinkityksen tarkistus ja tarvittaessa paikallisten vikojen korjaus- ja paikkamaalaus
- Vaurioituneet tai vialliset osat tulee uusia tai korjata mahdollisimman pikaisesti.