

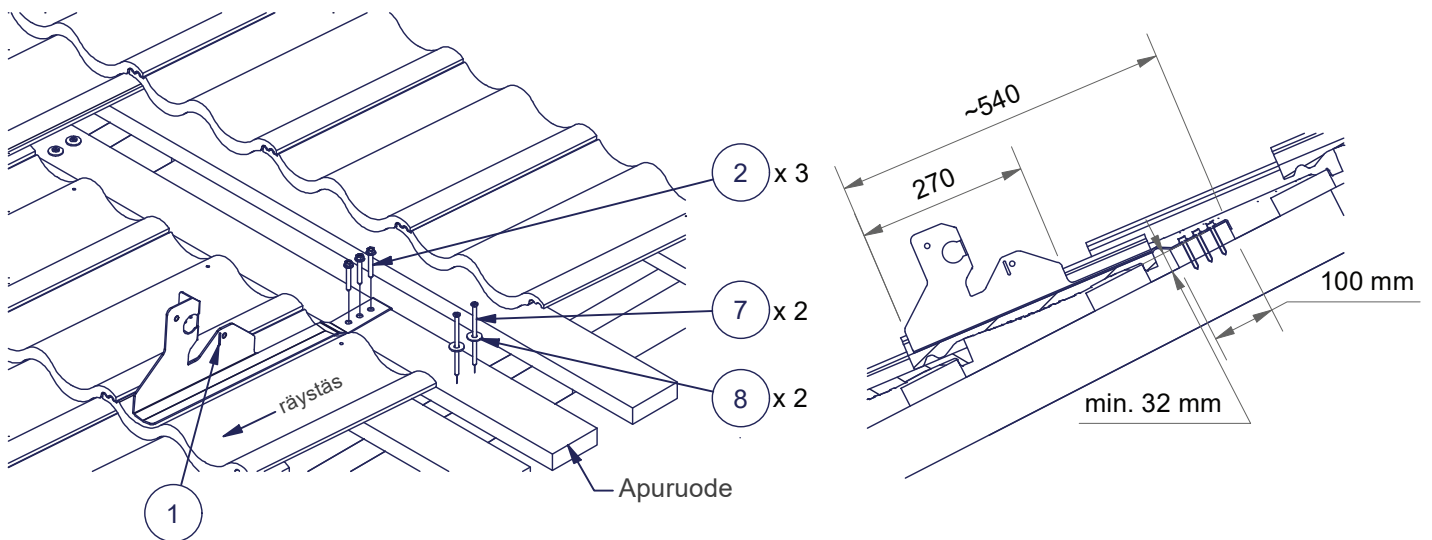
## Katonharjan turvaputki tiilikatolle LE TK AP 150 Compact - apuruodekiinnitys

### ASENNUS

LE TK AP 150 Compact kiinnikkeet (1) kiinnitetään apuruoteella katon rakenteisiin.

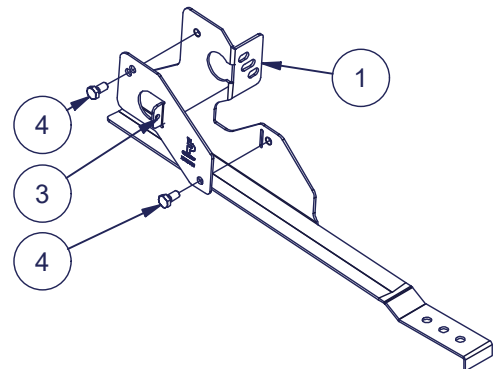
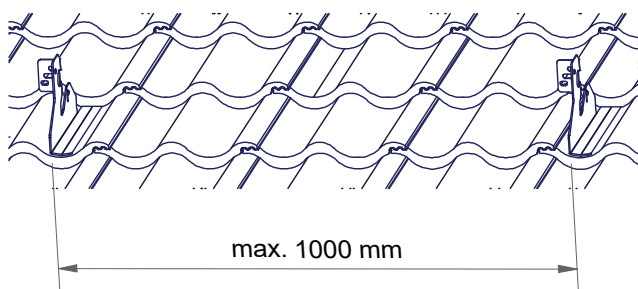
Ruoteiden väliin asennetaan ruoteiden korkuinen (min. korkeus 32 mm) täysisärmäinen 100 mm leveä apuruode.

- Apuruode kiinnitetään jokaiseen kattotuoliin kahdella 6x120 mm ruuvilla (7) ja DIN 440 M8 korilaatalla (8).
  - Apuruode tulee kiinnittää vähintään kolmeen kattotuoliin.
  - Apuruoteen etäisyys LE-kiinnikkeen räystästä puoleisesta reunasta on n. 540 mm.
  - Kiinnikkeen reunan tulee asettua noin tiilen alareunan tasalle, siten että reunan välittämä kuormitus kohdistuu tiilen kestävimpään osaan.
- Huomioi tiilen valmistajan ohjeistus.
- LE-kiinnike kiinnitetään apuruoteeseen kolmella 7 x 50 mm LVI-ruuvilla (2), ruoteen halkeamisen välttämiseksi suositellaan esireiän poraamista.

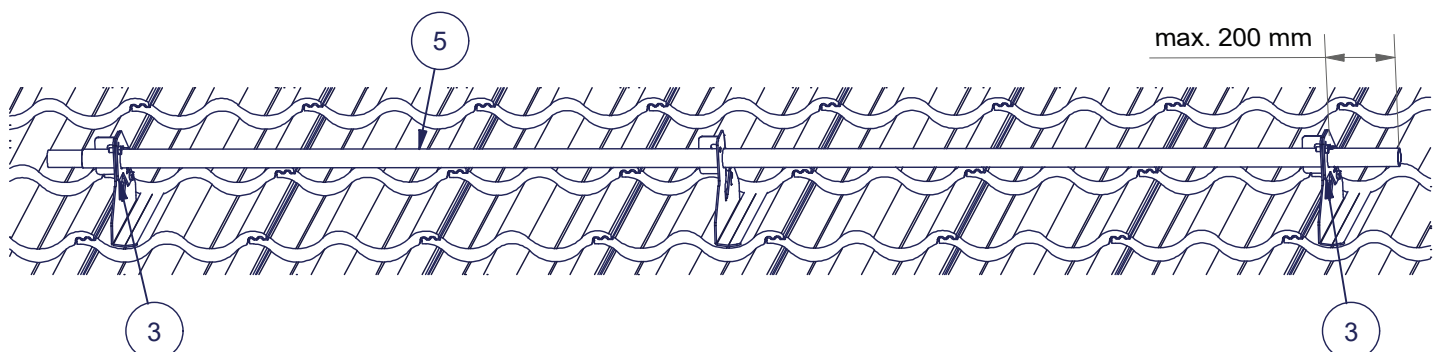


Turvaputken suositeltu sijainti on lähellä katon harjaa. Mikäli turvaputki asennetaan alemmaksi lappeella, niin tuote alkaa toimimaan lumiesteena tapaan. Tällöin on suositeltavaa käyttää tiheämpää kiinnikeväliä. LE-kiinnikkeiden etäisyys toisistaan enintään 1000 mm.

Kiinnitä Katonharjan turvaputken lukitusraudat (3) yhtenäisen turvaputkikiljan reunimmaisiin LE-kiinnikkeisiin (1) kahdella M8x16 ruuvilla (4).

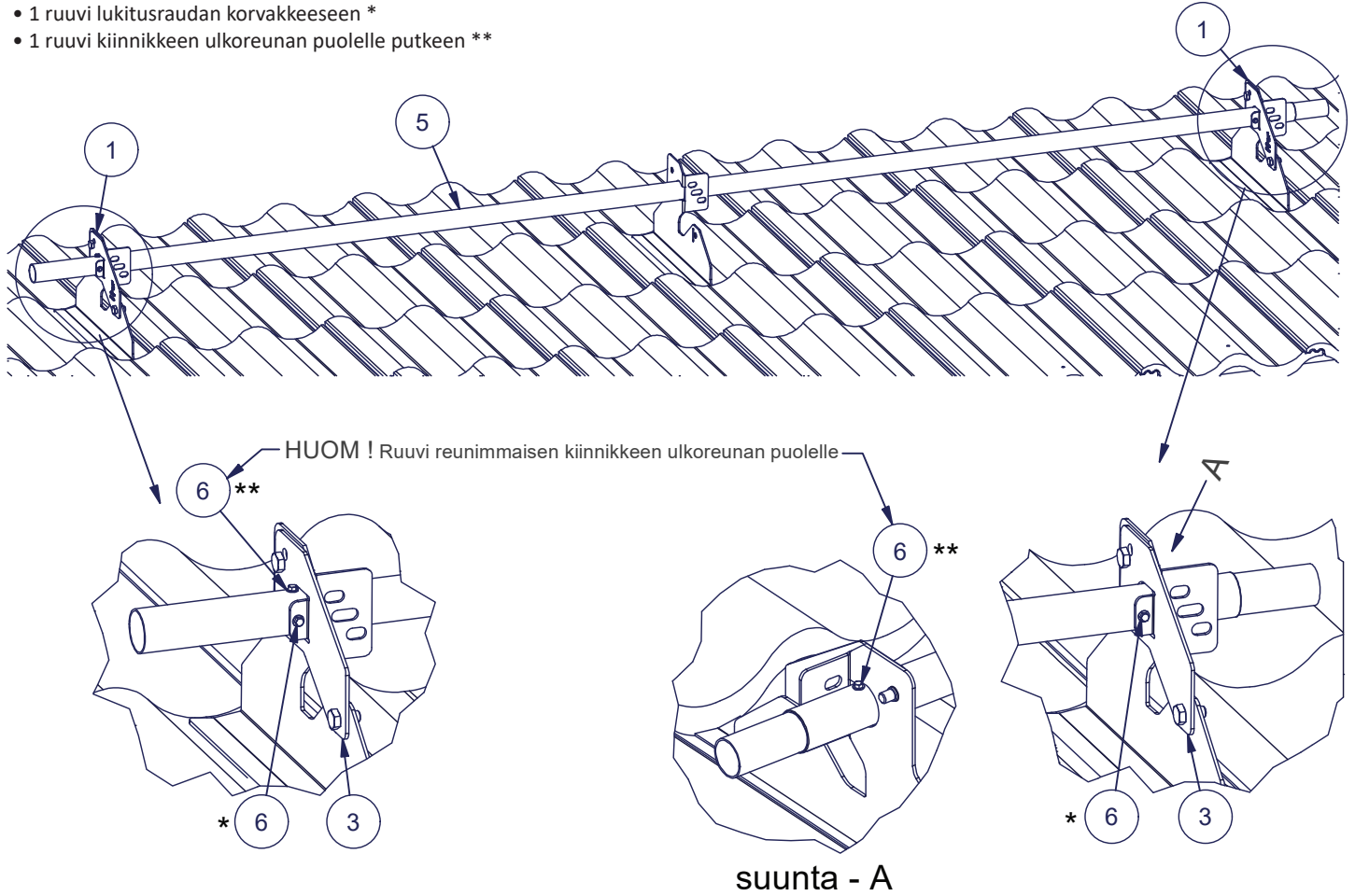


Pujota putki (5) kiinnikkeiden läpi. Putken ylitys reunimmaisesta kiinnikkeestä enintään 200 mm.

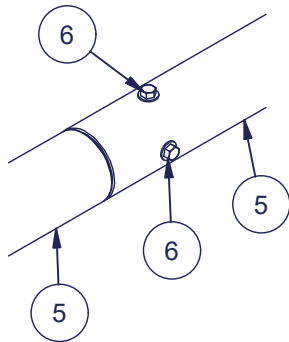


Turvaputki (5) lukitaan reunimmaisien kiinnikkeiden (1) lukitusrautoihin (3) lukitusruuveilla (6) (vähintään 2 ruuvia / kiinnike).

- 1 ruuvi lukitusraudan korvakkeeseen \*
- 1 ruuvi kiinnikkeen ulkoreunan puolelle putkeen \*\*



Putkien jatkokset tehdään pujottamalla supistettu putken pää viereisen putken supistamattoman pään sisään ja kiinnittämällä putket toisiinsa lukitusruuveilla (6) (min. 2 ruuvia / liitos) putkiliitosten läpi.



Nro	Osaluettelo
1	LE TK AP 150 Compact
2	LVI-ruuvi 7x50 mm (ulkokäyttöön soveltuva)
3	Katonharjan turvaputken lukitusrauta
4	Kuusioruuvi DIN 933 - M8 x 16 *
5	Lumiesteputki 32 mm / 3000 mm
6	Lukitusruuvi, esim. 4,8x25 piikkikärkinen kateruuvi tai poraruuvi 4,8x19
7	Yleisruuvi 6x120 mm (ulkokäyttöön soveltuva)
8	Korilaatta DIN 440 M8 *

\* Kuumasinkitty tai vastaava korroosiosuojaus

## KÄYTTÖ

Katonharjan turvaputki on tarkoitettu putoamisen pysäyttäväksi turvaköyden kiinnityspisteeksi. Koska putki kiinnitysjärjestelmään muodostavat jäykän kokonaisuuden, voi sen avulla myös työskennellä turvaköyteen nojaten. Turvaköyden pituus tulisi aina säätää siten, että käyttäjä ei pääse putoamaan katon reunan yli. Järjestelmää ei kuitenkaan ole tarkoitettu riipputelineeksi.

Yhteen yhtenäiseen turvaputkilinjaan voi yksi ihminen kytkeytyä samanaikaisesti. Katolle voidaan toteuttaa työalueitaan erillisiä putkivetoja, mikä mahdollistaa useamman ihmisen työskentelyn turvaköyden varassa samalla katolla.

Ennen jokaista käyttökertaa on tarkastettava, että järjestelmä, mukaan lukien sen kiinnitykset, ovat ehjiä ja tukevasti kiinni kiinnitysalustassaan.

Turvaköyttä käytettäessä on otettava huomioon seuraavat seikat:

- Katonharjan turvaputkelle on tehty määräaikaistarkastukset
- Käytetään määräysten mukaista turvaköyttä (esim. EN 353-2) tai turvakelaa (EN 360).
- Turvaköyden saa kiinnittää katonharjan turvaputkeen ainoastaan yksi käyttäjä kerrallaan, jonka kokonaismassa varusteineen saa olla enintään 100 kg.
- Turvaköyttä ei koskaan saa kiinnittää katon harjan turvaputken kiinnikkeeseen, ainoastaan turvaputkeen.
- Turvaköyden saa kiinnittää ainoastaan kiinnikkeiden väliselle turvaputkialueelle, ei koskaan uloimman kiinnikkeen ulkopuolelle

## HUOLTO

Pisko tuotteet ovat pitkäikäisiä ja turvallisia käyttää, minkä Piristeel Oy:n jatkuva laadunvalvonta ja kehitystyö, sekä tuotteiden ohjeen mukainen asentaminen takaavat. Tuotteiden turvallisen käytön ja pitkäikäisyyden varmistamiseksi on kiinteistön omistajan tehtävä vuosittaiset tarkastus- ja huoltotoimenpiteet.

### Pisko katon harjan turvaputken vuosittaiset tarkistus- ja huoltokohteet:

- Tarkistettava putkien jatkokset ja muiden liitosten ja kiinnityskohtien pitävyys.
- Tarkistettava reunimmaisten kiinnikkeiden lukitusruuvien kunto.
- Tarkistettava kiinnitykset kattoon.
- Tarvittaessa puhdistaa katon harjan turvaputki lumesta ja jäästä.
- Tuotteiden pintojen maalauksen ja sinkityksen tarkistus ja tarvittaessa paikallisten vikojen korjaus ja paikkamaalaus.
- Vaurioituneet tai vialliset osat tulee uusia tai korjata mahdollisimman pikaisesti.