

PISKO KATTOSILTA SUORALLE TIILIKATOLLE

Pisko kattosiltaa suoralle tiilikatolle käytetään seinä- ja lapetikkaiden jatkeena turvallisten kulkuteiden rakentamiseen katoilla sijaitseville huoltokohteille esim. savupiipulle. Pisko kattosillan käyntileveys on 350mm. Kattosillat voidaan asentaa katoille, joiden kaltevuus on 9-45 astetta.



ASENNUS

Kattosillan kiinnike tehdään yhdistämällä lumiestekiinnike LE TK AP suoralle tiilelle ja kaltevuudensäätölevy toisiinsa kahdella 8x16 kuusioruuvilla ja M8 kuusiomutterilla.

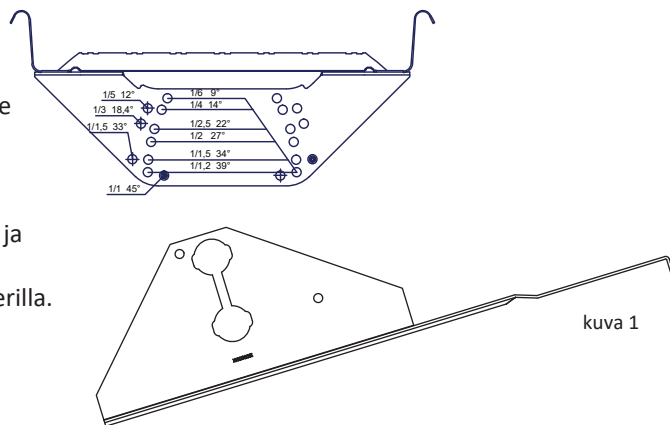
Säätölevyllä säädetään kattosillan vaakataso. Yleisimmät kattokaltevuudet ja niitä vastaavat rei'itykset on esitetty kuvassa 1. Kattosilta kiinnitetään kaltevuudensäätölevyyn kahdella M8x16 kuusioruuvilla ja M8 kuusiomutterilla.

Kiinnikkeet kiinnitetään apuruoteeseen kahdella 7x40 mm LVI-ruuvilla.

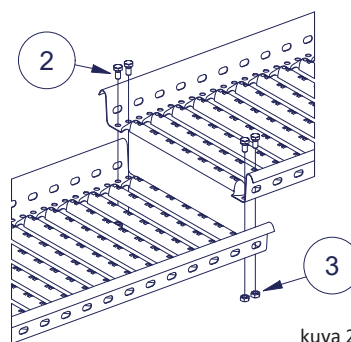
Ruoteiden väliin asennetaan ruoteiden paksuinen täyssärmäinen 100 mm leveä apuruode. Apuruodeen minimipaksuus on 32 mm. Apuruode kiinnitetään kahdella 6x120 mm ruuvilla jokaiseen kattotuoliin. Mikäli apuruodeen paksuus on alle 48 mm käytetään 6x120 mm ruuvien kanssa DIN 440 M8/9 korilaattaa. Apuruode tulee asentaa vähintään kolmeen kattotuoliin.

Kattosillat jatketaan limiliitoksella asentamalla yhdet poikkipuolat päällekkäin (kuva 2) ja kiristämällä liitos tiukasti yhteen pohjasta kummaltakin reunalta kahdella M8x16 kuusioruuvilla ja M8 kuusiomutterilla.

Kattosiltaa asennettaessa on aina käytettävä vähintään kolmea kiinnikettä. Kiinnikkeiden asennusväli max. 1200 mm. Kattosillan maksimi reunanylitys uloimmasta kiinnikkeestä on 200 mm.

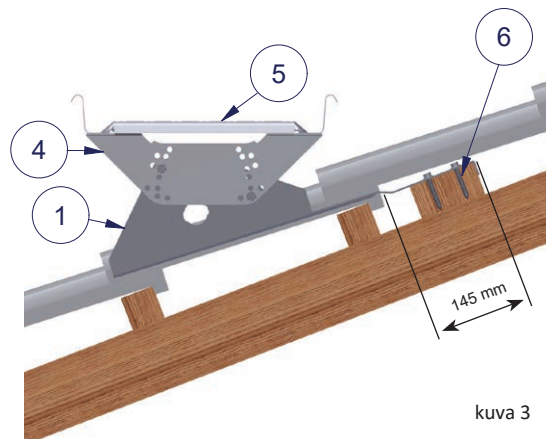


kuva 1



kuva 2

Nro	Osaluettelo
1	LE TK AP suoralle tiilelle
2	Kuusioruuvi M8x16, kuumasinkitty
3	Kuusiomutteri M8, kuumasinkitty
4	Kaltevuudensäätölevy
5	Pisko Kattosilta
6	LVI-ruuvi 7x40 mm



kuva 3

KÄYTTÖ

Yli 1:8 kaltevilla katolla on käytettävä kattosiltaa. Rakennuksessa, jonka korkeus ylittää 9 metriä, on oltava kiinnitysrakenteet turvaköysiä varten (Ympäristöministeriön asetus rakennuksen käyttöturvallisuudesta 1.1.2018). Standardi EN 516 antaa kattosilloille kaksi suoritustasoluokitusta: luokka 1 ja luokka 2. Luokka 1 tarkoittaa, että tuote soveltuu käytettäväksi kulkutienä ja luokka 2 sitä, että tuotetta voi tämän lisäksi käyttää turvaköyden kiinnityspisteinä. Henkilökohtaisilla putoamissuojaimilla saa kiinnittäytyä ainoastaan luokan 2 mukaisiin kattosiltoihin. Pisko kattosilta on mitoitettu kestäämään 1,5 kN (noin 150 kg) pistekuorma, eli käyttökuorma.

Pisko kattosilta valmistetaan SFS-EN 516 mukaisesti, ja se on läpäissyt ko. standardin luokan 2 mukaiset staattiset ja dynaamiset testit. Luokan 2 mukaisiin kattosiltoihin voidaan kiinnittää määräysten mukainen köysi, joka on turvaköydeksi tarkoitettu (esim. EN 353-2) ja varustettu nykäyksenvaimentimella (EN 355). Pisko kattosillassa turvaköyden kiinnityspisteinä käytetään Pisko SafeLine vaijerijärjestelmän liukukiinnikettä, Pisko vaakakiskossa liikkuvaa vaakavaunua tai vaihtoehtoisesti köysikiinnikettä (katso tuotteiden erilliset asennusohjeet). Turvaköyttä käytettäessä on otettava huomioon seuraavat seikat:

- Käytetään määräysten mukaista turvaköyttä (esim. EN 353-2) tai turvakelaa (EN 360)
- Yhteen kiinnityspisteeseen saa kiinnittyä ainoastaan yksi käyttäjä kerrallaan, jonka kokonaismassa varusteineen saa olla enintään 150 kg.
- Kiinnityspisteiden etäisyys toisistaan tulee olla vähintään 4 metriä, mikäli samaan yhtenäiseen kattosiltakokonaisuuteen/ vaakakiskoon kiinnittäytyy enemmän kuin yksi käyttäjä.
- Useampi henkilö voi käyttää kattosiltaan asennettua Pisko SafeLinea samanaikaisesti, kun henkilöiden välillä on vähintään kaksi Pisko SafeLine vaijerikiinnikettä, lisätietoja Pisko SafeLine asennus-, huolto- ja käyttöohjeilla.
- Turvaköyttä saa käyttää ainoastaan kattosillan puoleisella lappeella räystään suuntaan.


HUOLTO

Pisko tuotteet ovat pitkäikäisiä ja turvallisia käyttää, minkä Piristeel Oy:n jatkuva laadunvalvonta ja kehitystyö, sekä tuotteiden ohjeen mukainen asentaminen takaavat. Tuotteiden turvallisen käytön ja pitkäikäisyyden varmistamiseksi on kiinteistön omistajan tehtävä vuosittaiset tarkastus- ja huoltotoimenpiteet sekä varmistettava, että määräysten mukaista lumikuormaa ei ylitetä. Huom! Kulkutienä toteutettua kattosiltaa ei ole tarkoitettu lumiesteeksi. Painavat lumikuormat voivat vaurioittaa kattosiltaa tai sen kiinnitysjärjestelmää pysyvästi. Kattosilta tulee tarvittaessa suojata lumikuormalta lumiesteiden ja lumikuormaa tulisi keventää ajoissa kattosillan päältä.

Tuotteiden suoritustason pysyvyyden varmentamiseksi kiinteistön omistajan tulee tarkistuttaa luokan 2 mukaiset kattoturvatuotteet vuosittain valmistajan valtuuttamalla henkilöllä.

Pisko tuotteiden vuosittaiset tarkistus ja huoltokohteet:

- Tarkistettava liitosten ja kiinnityskohtien pitävyyttä.
- Tarkistettava kiinnitykset kattoon.
- Huolehdittava liiallisen lumikuorman puhdistamisesta rakenteiden ja kiinnityskohtien rasituksen minimoimiseksi (tarpeen mukaan, useitakin kertoja talvessa).
- Tarvittaessa puhdistaa kattosillat lumesta ja jäästä.
- Tuotteiden pintojen maalauksen ja sinkityksen tarkistus ja tarvittaessa paikallisten vikojen korjaus ja paikkamaalaus.
- Vaurioituneet tai vialliset osat tulee uusia tai korjata mahdollisimman pikaisesti.


Piristeel Oy Metallitie 4, 62200 Kauhava Finland 13
EN 516 Pisko-kattosilta suoralle tiilikatolle, 1318 Tyyppi B Mekaanin lujuus: Luokka1 ja Luokka2 Palokäyttötyminen: Luokka A1 Säilyvyys: Z275 + pulverimaalaus 80µm Kestävyys ulkoista paloa vastaan: Arvioidaan täyttävän vaatimuksen

Tämän tuotteen on asennusohjeen mukaisesti asentanut

Yritys

Asentaja

Päivämäärä

--	--	--