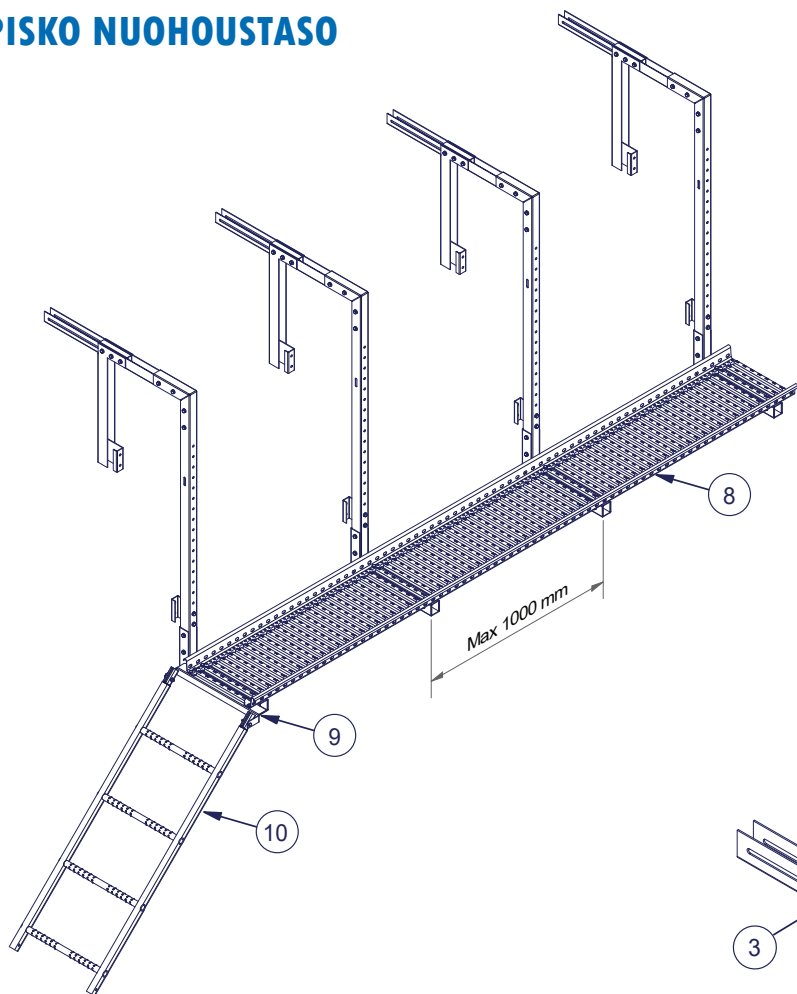


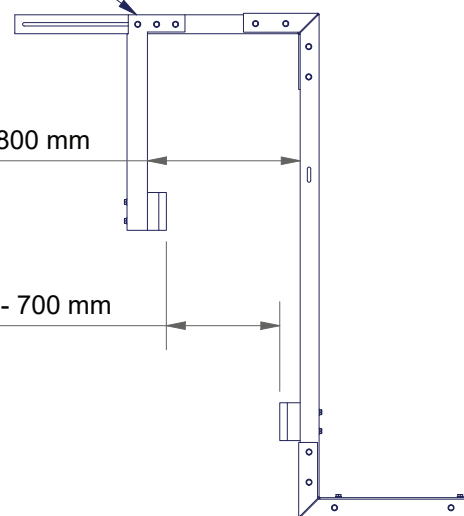
PISKO NUOHOUSTASO



Liukukiinnike

400 - 800 mm

300 - 700 mm



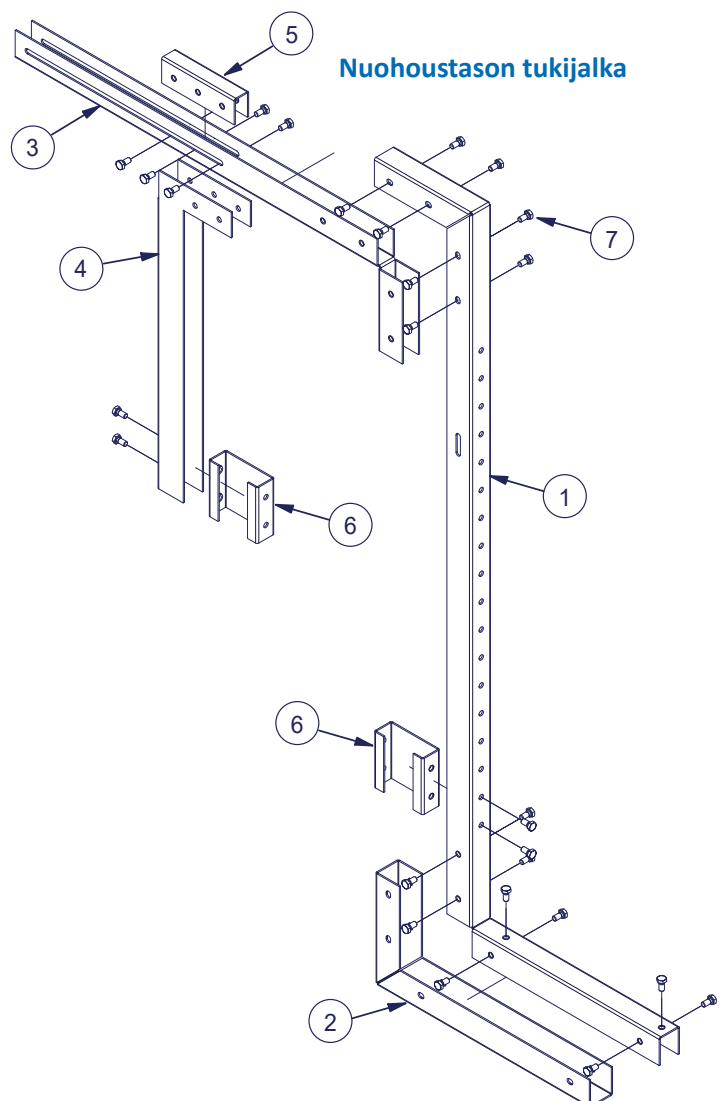
ASENNUS

Nuohoustason tukijalat kootaan räjäytyskuvan osoittamalla tavalla. Tukijalat asetetaan piipun ympärille, säädetään haluttu ulottuvuus ja lukitaan säädettävät osat kiristämällä liukukiinnikkeen ruuvit.

Tarvittaessa piipun tukijalkojen (6) pohjaan voidaan asentaa EPDM-liimatiivistenauha. Mikäli piipunhatun reunuksen mitta on yli 50 mm voidaan tukijalkojen tassujen alle asentaa kestopuukorotus.

Kattosilta asetetaan nuohoustason tukijalkojen päälle ja kiinnitetään jokaiseen tukijalkaan kahdella M8x16 mm laipparuuvilla.

Nuohoustason tukijalkojen maksimi asennusväli 1000 mm.

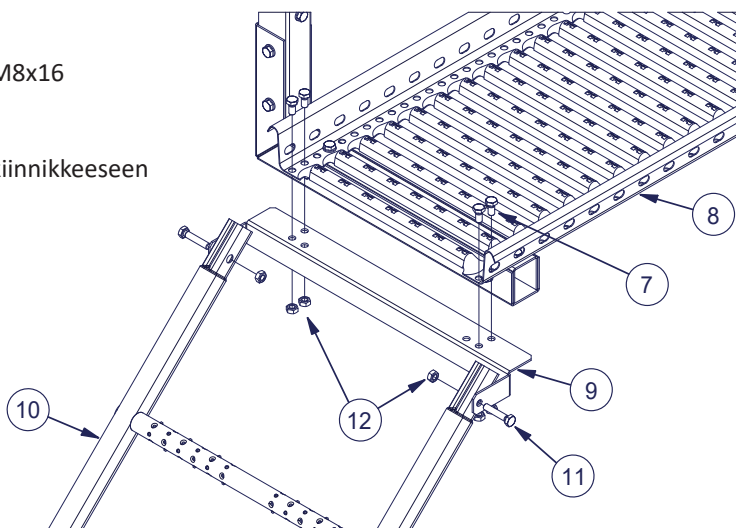


Nro	Osaluettelo
1	Nuohoustason tuki
2	Nuohoustason kulma
3	Nuohoustason ylätuki
4	Nuohoustason takatuki
5	Takatuen kiinnike (liukukiinnike)
6	Piipun tukijalka
7	M8x16 Laipparuuvi, DIN6921
8	Pisko kattosilta
9	Tikaskiinnike nuohoustasoon
10	Tikasrunko
11	M8x40 Laipparuuvi, DIN6921
12	M8 Laippamutteri, DIN6923

Tikkaan kiinnitys kattosiltaan

Nouhoustason tikaskiinnike kiinnitetään kattosiltaan neljällä M8x16 laipparuuvilla ja M8 laippamutterilla.

Halutun pituinen tikasrunko kiinnitetään nouhoustason tikaskiinnikkeeseen kahdella M8x40 laipparuuvilla ja M8 laippamutterilla.



KÄYTTÖ

Savupiippuun kiinnitettävä nuohoustaso tuo turvaa piipulla työskentelyyn. Nuohoustasoon voidaan kiinnittää myös turvakaide (katso turvakaiteen asennusohje kattosiltaan). Nuohoustasoa ei ole tarkoitettu turvaköyden kiinnityspisteeksi. Noudata aina katolla liikkuessasi erityistä varovaisuutta ja käytä kiipeämiseen soveltuvia tarvikkeita ja henkilökohtaisia suojavälineitä.

Pisko nuohoustason tukijalka on valmistettu 2,0 mm kuumasinkitystä ja polyesterijauhemaalatus teräksestä. Tätä kyseistä tuoteyhdistelmää ei ole tarkoitettu käytettäväksi savupiipuissa, joista tulee rikkipäästöjä.

HUOLTO

Pisko kattoturvatuotteet ovat pitkäikäisiä ja turvallisia käyttää, minkä Piristeel Oy:n jatkuva laadunvalvonta ja kehitystyö, sekä tuotteiden ohjeen mukainen asentaminen takaavat. Tuotteiden turvallisen käytön ja pitkäikäisyyden varmistamiseksi on kiinteistön omistajan tehtävä vuosittaiset tarkastus- ja huoltotoimenpiteet.

- Tarkistettava liitosten ja kiinnityskohtien pitävyys
- Huolehdittava liiallisen lumikuorman puhdistamisesta rakenteiden ja kiinnityskohtien rasituksen minimoimiseksi (tarpeen mukaan, useitakin kertoja talvessa)
- Tuotteiden pintojen maalauksen ja sinkityksen tarkistus ja tarvittaessa paikallisten vikojen korjaus- ja paikkamaalaus
- Vaurioituneet tai vialliset osat tulee uusia tai korjata mahdollisimman pikaisesti. Mikäli savukaasut ovat selvästi vaurioittaneet tuotetta, tulee nuohoustaso uusia
- Tarkistettava savupiipun kunto yleisesti nuohoustason turvallisen käytön varmistamiseksi