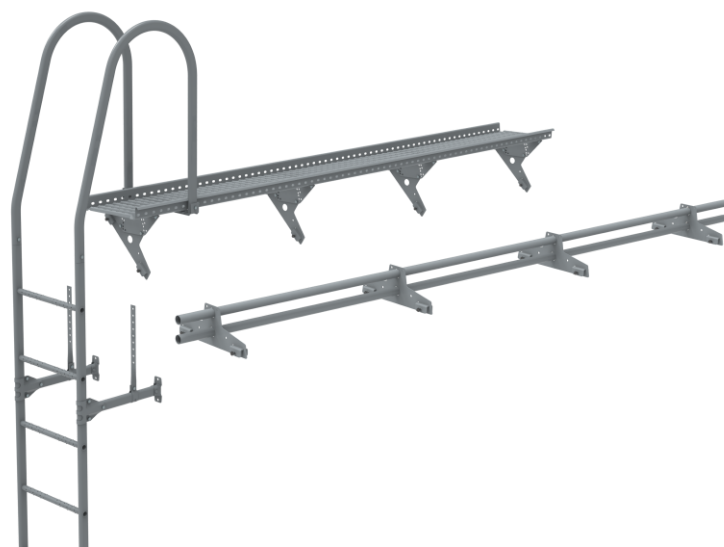


YMPÄRISTÖSELOSTE

STANDARDIEN EN 15804+A2 JA ISO 14025 / ISO 21930 MUKAINEN

Kattoturvaluotteet
Piristeel Oy



EPD HUB, HUB-1043

Julkaistu 23.1.2024, päivitetty viimeksi 23.1.2024, voimassa 23.1.2029 saakka

YLEISTÄ

VALMISTAJAN TIEDOT

Valmistaja	Piristeel Oy
Osoite	Metallitie 4, 62200 Kauhava
Yhteystiedot	piristeel@piristeel.fi
Sivusto	https://piristeel.fi/en/

YMPÄRISTÖSELOSTEEN TIEDOT

Ohjelman operaattori	EPD Hub, hub@epdhub.com
Noudatetut standardit	EN 15804+A2:2019 ja ISO 14025
Tuoteryhmäsäännöt	EPD Hub Core PCR, versio 1.0, 1.2.2022
Tuoteryhmä	Rakennustuote
Ympäristöseloste-luokka	Kolmannen osapuolen varmentama ympäristöseloste
Järjestelmäraajat	A1-A3, A4-A5 ja C1-C4, D
Ympäristöselosteen laatija	Mira Laukkanen, Ruukki Construction
Ympäristöselosteen todennus eli verifiointi	Tämän ympäristöselosteen ja tietojen riippumaton todennus standardin ISO 14025 mukaisesti: <input type="checkbox"/> Sisäinen tarkastus <input checked="" type="checkbox"/> Ulkoinen todennus
Ympäristöselosteen todentaja	Haiha Nguyen, EPD Hub Limitedin valtuuttama todentaja

Ympäristöseloste on yksinomaan valmistajan omistuksessa ja vastuulla. Saman tuoteluokan ympäristöselosteet eivät välttämättä ole vertailukelpoisia, jos ne ovat peräisin eri ohjelmista. Rakennustuotteiden ympäristötuoteselosteet eivät välttämättä ole vertailukelpoisia, jos tuotteet eivät ole EN 15804 -standardin mukaisia ja niitä ei verrata rakentamiskontekstissa.

TUOTTEEN TIEDOT

Tuotteen nimi	Kattoturvatuotteet
Muut nimikkeet	Tikastuotteet, lumiesteet, kattosillat
Tuoteviite	–
Tuotantopaikka	Suomi
Tietojen ajanjakso	2022
Keskiarvoistus ympäristöselosteessa	Ei keskiarvoistusta
A1–A3:n fossiilisen GWP:n vaihtelu	– %

YHTEENVETO

Ilmoitettu yksikkö	1 kg
Ilmoitetun yksikön massa	1 kg
GWP – fossiiliset, A1–A3 (kgCO_{2e})	2,95E+00
GWP – yhteensä, A1–A3 (kgCO_{2e})	2,89E+00
Kierrätysmateriaalit, syötet (%)	6,04
Kierrätysmateriaalit, tuotokset (%)	92,9
Energian kokonaiskulutus, A1–A3 (kWh)	11,2
Veden kokonaiskulutus, A1–A3 (m³e)	1,14E-02

TUOTE JA VALMISTAJA

TIETOJA VALMISTAJASTA

Piristeel on Suomen johtava sadevesijärjestelmien, tikkaiden ja kattoturvatuotteiden valmistaja. Piristeelin valmistamat tuotteet tunnistaa Pisko-tuotemerkistä. Valikoimamme sisältää omakotitaloihin, kerrostaloihin ja teollisuusrakentamiseen tarkoitettuja tuotteita. Tuotteet soveltuvat sekä uudisrakentamiseen että remontointiin. Piristeel on osa Ruukki Constructionia ja sen kattoliiketoimintayksikköä. Lisätietoja valmistajasta on osoitteessa <https://www.piristeel.com/>.

TUOTEKUVAUS

Kattoturvatuotteidemme valikoima sisältää lumiesteitä, tikkaita, kattosilloja, erilaisia turvavarusteita ja asiaankuuluvia kiinnitysjärjestelmiä. Tuotteet on valmistettu kuumasinkitystä teräksestä, jonka päällä on jauhepinnoite.

Pisko SafeGrip -tikkaat on suunniteltu monipuoliseen käyttöön. Samoja tikkaiden runkoja voidaan käyttää seinä-, lape- ja palotikkaina käyttökohteeseen sopivilla kiinnikkeillä. Valikoimaamme kuuluu myös erilaisia tikastuotteiden turvavarusteita. Pisko SafeGrip -seinätikkailla on kansallisen hyväksyntämenettelyn mukaan myönnetty varmennustodistus. Pisko SafeGrip -lapetikkailla on CE-merkintä. Ne täyttävät standardin EN 12951 luokan 2 lujuusvaatimukset, eli tikkaita voidaan käyttää turvaköyden kiinnityspisteinä.

Lumiesteet auttavat estämään vaaratilanteita, joita voi syntyä lumen ja jään pudotessa katolta. Lisäksi lumiesteillä voidaan suojata katolle asennettuja rakenteita, kuten lapetikkaita. Piskon lumiesteille on myönnetty kansalliset rakennustuotehyväksynät.

Kattosilloja käytetään seinä- ja lapetikkaiden jatkeena turvallisten kulkuteiden rakentamiseen katolla sijaitseville huoltokohteille, kuten savupiipulle. Valikoimaamme kuuluu myös erilaisia kattosiltojen

turvavarusteita. Piskon kattosillat ovat vankkarakenteisia, erittäin kestäviä ja erinomaisesti lunta läpäiseviä. Piskon kattosilloilla on CE-merkintä. Ne täyttävät standardin EN 516 luokan 2 lujuusvaatimukset, eli siltoja voidaan käyttää myös turvaköyden kiinnityspisteinä.

Lisätietoja on osoitteessa <https://www.piristeel.com/>.



TUOTTEEN RAAKA-AINEIDEN PÄÄKOOSTUMUS

Raaka-aineluokka	Määrä, massa-%	Materiaalin alkuperä
Metallit	98	EU
Mineraalit	0	–
Fossiiliset raaka-aineet	2	EU
Biopohjaiset raaka-aineet	0	–

ELOPERÄINEN HIILISÄLTÖ

Tiedot eloperäisestä hiilisisällöstä tehtaan portilla

Tuotteen eloperäinen hiilisisältö, kg C	0
Pakkauksen eloperäinen hiilisisältö, kg C	0,0196

TOIMINNALLINEN YKSIKKÖ JA KÄYTTÖIKÄ

Ilmoitettu yksikkö	1 kg
Massa ilmoitettua yksikköä kohti	1 kg
Toiminnallinen yksikkö	–
Referenssikäyttöikä	50 vuotta

REACH – ERITYISTÄ HUOLTA AIHEUTTAVAT AINEET

Tuote ei sisällä mitään REACH-asetuksen mukaisia erityistä huolta aiheuttavia aineita (SVHC) yli 0,1 prosentin pitoisuuksina (1 000 ppm).

TUOTTEEN ELINKAARI

JÄRJESTELMÄRAJAT

Tämä ympäristöseloste kattaa seuraavassa taulukossa luetellut elinkaarimoduulit.

Tuotevaihe			Rakentamisvaihe		Käyttövaihe							Elinkaaren loppuvaihe				Järjestelmän rajojen ulkopuoliset		
A1	A2	A3	A4	A5	B1	B2	B3	B4	B5	B6	B7	C1	C2	C3	C4	D		
X	X	X	X	X	MND	MND	MND	MND	MND	MNR	MNR	X	X	X	X	X		
Raaka-aineet	Kuljetus valmistukseen	Valmistus	Kuljetus työmaalle	Asennus	Käyttö	Kunnossapito	Korjaus	Osien vaihto	Laajamittaiset korjaukset	Operat. energian käyttö	Operat. veden käyttö	Purkaminen	Kuljetus	Jätteiden käsittely	Hävittäminen	Uudelleenkäyttö	Hyödyntäminen	Kierrätys

Moduuleja ei ole ilmoitettu = MND. Moduulit eivät ole merkityksellisiä = MNR.

VALMISTUS JA PAKKAUS (A1–A3)

Tuotevaiheessa huomioitavat ympäristövaikutukset kattavat tuotannossa käytettävien raaka-aineiden valmistuksen sekä pakkausmateriaalit ja muut lisämateriaalit. Myös koneiden käyttämät polttoaineet ja tuotantolaitosten tuotantoprosesseissa syntyvän jätteen käsittely kuuluvat tähän vaiheeseen. Selvityksessä otetaan huomioon myös valmistusprosessien aikana syntyvä materiaalihävikki ja sähkönsiirrosta aiheutuva hävikki.

Kattoturvatuotteet valmistetaan pääasiassa kuumasinkityistä teräslevyistä tai -putkista. Teräs on pääosin raudasta ja osittain hiilestä koostuva seos, jossa käytetään myös pieniä määriä muita seosaineita. Nämä aineet parantavat teräksen kemiallisia ja fysikaalisia ominaisuuksia, kuten lujuutta, muovattavuutta, kestävyyttä ja korroosionkestävyyttä.

Teräksen seosaineilla on tiivis yhteys sen kemialliseen koostumukseen. Terästiheys on 7 850 kg/m³. Sinkkipinnoitepitoisuudet ovat pääosin väh. 275 g/m² (Z275). Sinkkialumiinipinnoitteen pitoisuudet ovat pääosin väh. 255 g/m² (ZA255).

Tikkaat ja lumiesteet valmistetaan teräsputkista. Kattosillat, kiinnikkeet ja jotkin lumiesteprofiilit valmistetaan keloista ja levyistä. Valmistusprosessi sisältää muun muassa rei'itystä, taivutusta, leikkaamista ja rullamuovausta. Tuotantomenetelmiä kehitetään hävikin minimoimiseksi. Kaikki tuotteet ovat yleensä jauhemaalattuja, mikä parantaa korroosionkestävyyttä ja antaa tuotteille toivotun ulkoasun.

Tämän ympäristöselosteen mukaiset kattoturvatuotteet valmistetaan Piristeelin tehtaalla Kauhavalla. Raaka-aineet kuljetetaan tuotantopaikalle pääosin maanteitse. Tyypillinen pakkaus koostuu puulavasta, muovikääreestä ja pahvista. Pakkausmateriaalia tarvitaan tuotteen suojaamiseen kuljetuksen aikana.

KULJETUS JA ASENNUS (A4–A5)

Kuljetuksen vaikutukset lopputuotteiden toimituksesta rakennustyömaalle (A4) kattavat polttoaineen suorat pakokaasupäästöt, polttoaineen tuotannon ympäristövaikutukset ja niihin liittyvät infrastruktuuripäästöt.

Valmiit tuotteet kuljetetaan kuorma-autolla ja joskus myös lautalla. Logistiikan tavoitteena on optimoida kuljetus, maksimoida hyötykuormat ja yhdistää kuljetukset mahdollisimman tehokkaasti. Rakennuspaikalle kuljettamisesta aiheutuvat valmiin tuotteen ympäristövaikutukset (A4) on laskettu markkinaosuuksien painotetun keskiarvon perusteella. Asennus (A5) tehdään akkukäyttöisillä (ladattavilla) käsityökaluilla (jätetty huomioimatta laskelmassa rajaussäännön mukaisesti).

TUOTTEEN KÄYTTÖ JA KUNNOSSAPITO (B1–B7)

Käyttövaihetta (B) ei oteta huomioon tässä ympäristöselosteessa. Tämä johtuu siitä, että Piskon kattoturvatuotteet eivät vaadi käytön aikana juurikaan kunnossapitoa.

Käyttövaiheen ilma-, maaperä- ja vesivaikutuksia ei ole selvitetty.

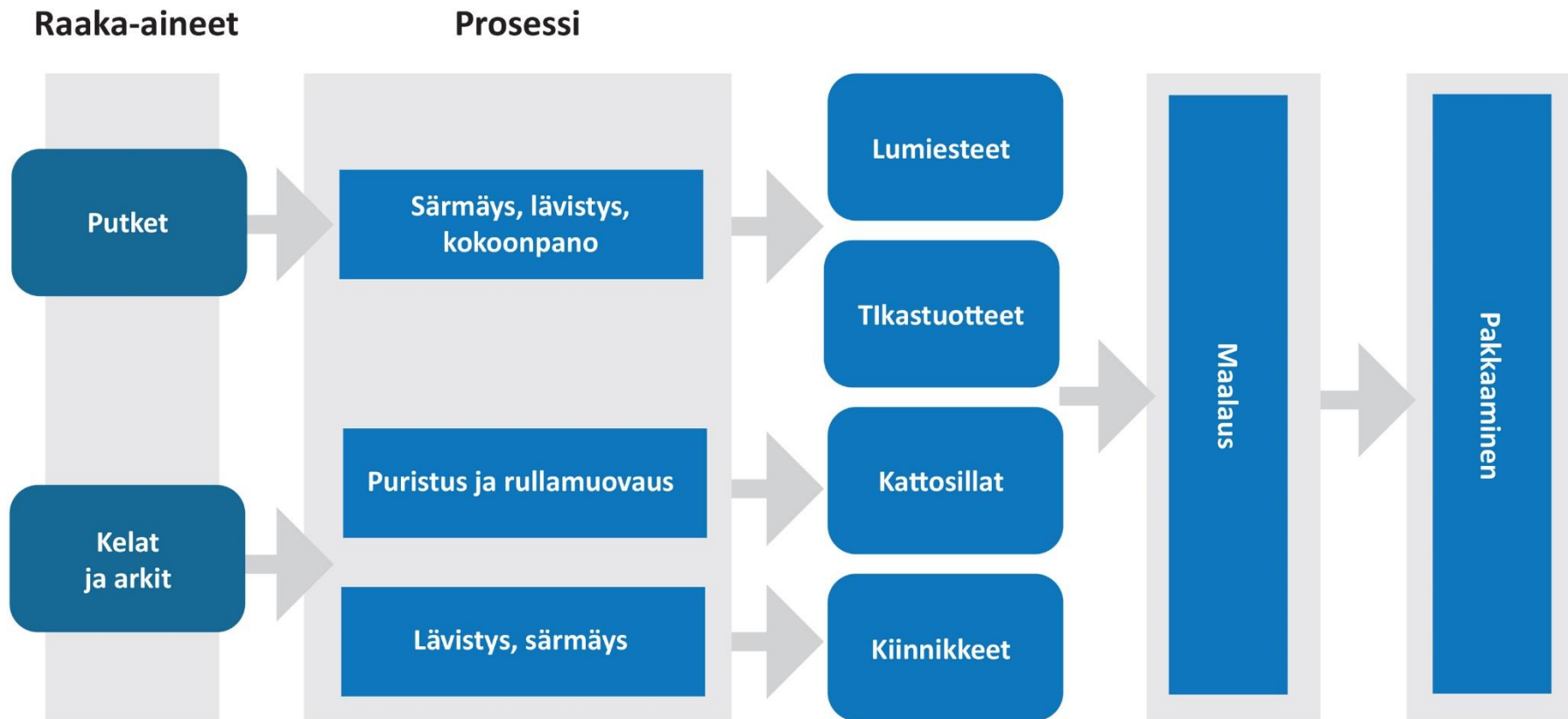
TUOTTEEN ELINKAAREN LOPPUVAIHE (C1–C4, D)

Purkamisprosessin (C1) energiankulutuksen oletetaan olevan 0,01 kWh/kg (Bozdog, Ö & Secer, M. 2007.) Lisäksi C1:ssä käytetyn energialähteen oletetaan olevan diesel. Purkamisen jälkeen jätteet kuljetetaan jätteiden käsittelyyn (C2). Jätteiden käsittelyn kuljetusmatkan oletetaan olevan 50 km maanteitse.

Jättemateriaalit lajitellaan ja teräs palautetaan takaisin terästeollisuuteen romukaupan kautta. Tässä ympäristöselosteessa oletetaan, että 95 prosenttia teräksestä kierrätetään (C3) ja 5 prosenttia päätyy kaatopaikalle (C4) (World Steel Association, 2020). Jauhemaalain oletetaan päätyvän poltettavaksi (C3).

Tuotteen ja pakkauksen kierrätyksen ja polttamisen hyödyt ja kuormat sisältyvät moduuliin D.

VALMISTUSPROSESSI



ELINKAARIARVIOINTI

RAJAUSKRITEERIT

Selvityksessä ei ole suljettu pois mitään sellaisia moduuleja tai prosesseja, jotka on ilmoitettu pakollisiksi vertailustandardissa ja käytetyssä PCR:ssä. Selvityksessä ei ole suljettu pois mitään vaarallisia materiaaleja tai aineita. Selvitys kattaa kaikki tärkeimmät raaka-aineet ja energiankulutuksen. Laskelmassa on huomioitu kaikki niiden yksikköprosessien syötteen ja tuotokset, joiden tiedot ovat saatavilla. Huomiotta jätetyt yksikköprosessit muodostavat korkeintaan 1 prosentin kokonaismassasta tai energiavirroista. Moduulikohtaiset huomiotta jätetyt syöte- ja tuotosvirrat muodostavat kaikkiaan korkeintaan 5 prosenttia energiankulutuksesta tai massasta.

KOHDENTAMINEN, ARVIOT JA OLETUKSET

Kohdentamista tarvitaan, jos joitakin tarkasteltavan tuotteen materiaali-, energia- ja jätetietoja ei voida mitata erikseen. Kaikki kohdennukset on tehty vertailustandardien ja käytetyn PCR:n mukaisesti. Tässä selvityksessä kohdentaminen on tehty seuraavilla tavoilla:

Tietotyyppi	Kohdentaminen
Raaka-aineet	Kohdennettu massan tai tilavuuden mukaan
Pakkausmateriaalit	Kohdennettu massan tai tilavuuden mukaan
Lisämateriaalit	Kohdennettu massan tai tilavuuden mukaan
Valmistuksen energiankäyttö ja hävikki	Kohdennettu massan tai tilavuuden mukaan

KESKIARVOT JA VAIHELUVÄLI

Keskiarvon tyyppi	Ei keskiarvoa
Keskiarvon laskentamenetelmä	–
A1–A3:n fossiilisen GWP:n vaihtelu	– %

Tämä ympäristöseloste on tuote- ja tehdaskohtainen, eikä se sisällä keskimääräisiä laskelmia.

LCA-OHJELMISTO JA LÄHTEET

Tämä ympäristöseloste on luotu käyttämällä One Click LCA EPD Generatoria. Elinkaariarviointi ja ympäristöseloste on laadittu vertailustandardien ja ISO 14040/14044 -standardien mukaisesti. Ympäristötietojen lähteenä käytettiin Ecoinvent v3.8- ja One Click LCA -tietokantoja.

YMPÄRISTÖVAIKUTUSTIEDOT

KESKEISET YMPÄRISTÖVAIKUTUSTEN INDIKAATTORIT – EN 15804+A2, PEF

Indikaattori	Yksikkö	A1	A2	A3	A1–A3	A4	A5	B1	B2	B3	B4	B5	B6	B7	C1	C2	C3	C4	D
GWP – yhteensä ¹⁾	kg CO ₂ e	2,65E+00	4,04E-02	1,97E-01	2,89E+00	4,12E-02	6,15E-02	MND	MND	MND	MND	MND	MND	MND	3,31E-03	4,69E-03	2,04E-02	5,29E-02	-1,50E+00
GWP – fossiiliset	kg CO ₂ e	2,65E+00	4,04E-02	2,53E-01	2,95E+00	4,12E-02	5,15E-03	MND	MND	MND	MND	MND	MND	MND	3,31E-03	4,69E-03	2,03E-02	5,29E-02	-1,55E+00
GWP – eloperäiset	kg CO ₂ e	4,49E-05	5,71E-07	-5,61E-02	-5,61E-02	1,56E-05	5,64E-02	MND	MND	MND	MND	MND	MND	MND	0,00E+00	0,00E+00	0,00E+00	0,00E+00	4,34E-02
GWP – LULUC	kg CO ₂ e	1,25E-03	1,50E-05	1,82E-04	1,45E-03	1,58E-05	9,76E-07	MND	MND	MND	MND	MND	MND	MND	3,30E-07	1,73E-06	2,67E-05	3,85E-07	-5,64E-04
Otsonikato	kg CFC ₁₁ e	3,95E-08	9,31E-09	1,68E-08	6,55E-08	9,42E-09	3,75E-10	MND	MND	MND	MND	MND	MND	MND	7,07E-10	1,08E-09	2,52E-09	1,52E-10	-6,28E-08
Happamoituminen	mol H ⁺ e	1,58E-02	1,78E-04	8,94E-04	1,68E-02	2,34E-04	1,33E-05	MND	MND	MND	MND	MND	MND	MND	3,44E-05	1,99E-05	2,58E-04	7,01E-06	-6,87E-03
EP – makea vesi ²⁾	kg Pe	6,61E-06	3,27E-07	5,19E-06	1,21E-05	3,27E-07	2,88E-08	MND	MND	MND	MND	MND	MND	MND	1,10E-08	3,84E-08	1,09E-06	8,06E-09	-6,81E-05
EP – merivesi	kg Ne	2,20E-03	5,21E-05	2,36E-04	2,49E-03	6,62E-05	5,00E-06	MND	MND	MND	MND	MND	MND	MND	1,52E-05	5,90E-06	5,46E-05	2,90E-06	-1,41E-03
EP – maaperä	mol Ne	5,03E-02	5,75E-04	2,70E-03	5,35E-02	7,31E-04	5,34E-05	MND	MND	MND	MND	MND	MND	MND	1,67E-04	6,51E-05	6,31E-04	3,21E-05	-1,63E-02
POCP ("savusumu") ³⁾	kg NMVOCe	6,53E-03	1,83E-04	7,48E-04	7,46E-03	2,22E-04	1,48E-05	MND	MND	MND	MND	MND	MND	MND	4,59E-05	2,08E-05	1,74E-04	8,31E-06	-7,79E-03
ADP – mineraalit ja metallit ⁴⁾	kg Sbe	1,59E-04	9,61E-08	1,20E-06	1,60E-04	9,43E-08	1,05E-08	MND	MND	MND	MND	MND	MND	MND	1,68E-09	1,10E-08	2,74E-06	2,36E-09	-7,03E-05
ADP – fossiiliset luonnonvarat	MJ	2,84E+01	6,07E-01	4,02E+00	3,30E+01	6,14E-01	2,82E-02	MND	MND	MND	MND	MND	MND	MND	4,45E-02	7,05E-02	2,76E-01	1,17E-02	-1,40E+01
Veden käyttö ⁵⁾	m ³ e depr.	3,32E-01	2,72E-03	4,66E-02	3,81E-01	2,70E-03	2,59E-03	MND	MND	MND	MND	MND	MND	MND	1,20E-04	3,15E-04	5,35E-03	1,25E-03	-3,62E-01

1) GWP = vaikutuspotentiaali ilmaston lämpenemiseen, 2) EP = rehevöitymispotentiaali. Vaaditussa kuvausmenetelmässä ja tiedoissa on käytetty kg P-eq. Kerro 3,07:llä, saadaksesi PO4e. 3) POCP = valokemiallisen otsonin muodostumispotentiaali, 4) ADP = uusiutumattomien luonnonvarojen ehtymisen potentiaali, 5) EN 15804+A2 -vastuuvapauslauseke luonnonvarojen ehtymisestä ja vedenkäytöstä sekä valinnaisista indikaattoreista lukuun ottamatta hiukkaspäästöjä ja ionisoivaa säteilyä ihmisten terveyden osalta. Näiden ympäristövaikutusten indikaattorien tuloksia on käytettävä harkiten, koska tuloksiin liittyy suuria epävarmuustekijöitä tai koska mittareista on vain rajallisesti kokemusta.

LUONNONVAROJEN KÄYTTÖ

Indikaattori	Yksikkö	A1	A2	A3	A1-A3	A4	A5	B1	B2	B3	B4	B5	B6	B7	C1	C2	C3	C4	D
Uusiutuv. PER energiana ⁶⁾	MJ	2,32E+00	6,91E-03	1,40E+00	3,73E+00	6,79E-03	6,40E-04	MND	MND	MND	MND	MND	MND	MND	2,54E-04	7,94E-04	4,89E-02	1,89E-04	-1,40E+00
Uusiutuv. PER raaka-aineina	MJ	0,00E+00	0,00E+00	4,92E-01	4,92E-01	0,00E+00	-4,92E-01	MND	MND	MND	MND	MND	MND	MND	0,00E+00	0,00E+00	0,00E+00	0,00E+00	-1,11E-02
Uusiutuv. PER:n kokonaiskäyttö	MJ	2,32E+00	6,91E-03	1,89E+00	4,22E+00	6,79E-03	-4,91E-01	MND	MND	MND	MND	MND	MND	MND	2,54E-04	7,94E-04	4,89E-02	1,89E-04	-1,42E+00
Uusiutum. PER energiana	MJ	3,20E+01	6,07E-01	3,90E+00	3,66E+01	6,14E-01	2,82E-02	MND	MND	MND	MND	MND	MND	MND	4,45E-02	7,05E-02	2,76E-01	1,17E-02	-1,39E+01
Uusiutum. PER raaka-aineina	MJ	0,00E+00	0,00E+00	1,07E-01	1,07E-01	0,00E+00	-1,28E-01	MND	MND	MND	MND	MND	MND	MND	0,00E+00	0,00E+00	0,00E+00	0,00E+00	-3,88E-02
Uusiutum. PER:n kokonaiskäyttö	MJ	3,20E+01	6,07E-01	4,01E+00	3,67E+01	6,14E-01	-9,96E-02	MND	MND	MND	MND	MND	MND	MND	4,45E-02	7,05E-02	2,76E-01	1,17E-02	-1,40E+01
Käytetyt kierrätysmateriaalit	kg	6,04E-02	1,70E-04	3,07E-02	9,13E-02	1,74E-04	2,58E-05	MND	MND	MND	MND	MND	MND	MND	1,74E-05	1,96E-05	3,07E-04	1,13E-05	8,68E-01
Käytetyt uusiutuvat kierrätyspoltoaineet	MJ	3,44E-04	1,71E-06	1,34E-02	1,38E-02	1,68E-06	1,46E-07	MND	MND	MND	MND	MND	MND	MND	5,70E-08	1,97E-07	1,60E-05	7,89E-08	-6,59E-03
Käytetyt uusiutumattomat kierrätyspoltoaineet	MJ	8,81E-22	0,00E+00	0,00E+00	8,81E-22	0,00E+00	0,00E+00	MND	MND	MND	MND	MND	MND	MND	0,00E+00	0,00E+00	0,00E+00	0,00E+00	0,00E+00
Veden kokonaiskäyttö	m ³	1,07E-02	7,84E-05	5,95E-04	1,14E-02	7,77E-05	-2,33E-06	MND	MND	MND	MND	MND	MND	MND	2,70E-06	9,13E-06	1,62E-04	1,18E-05	-5,54E-03

6) PER = primärenergia

ELINKAAREN LOPPUVAIHE – JÄTEKATEGORIAT

Indikaattori	Yksikkö	A1	A2	A3	A1-A3	A4	A5	B1	B2	B3	B4	B5	B6	B7	C1	C2	C3	C4	D
Vaarallinen jäte	kg	1,33E-01	7,96E-04	1,29E-02	1,47E-01	8,12E-04	6,35E-05	MND	MND	MND	MND	MND	MND	MND	5,96E-05	9,34E-05	1,87E-03	0,00E+00	-4,86E-01
Muu kuin vaarallinen jäte	kg	1,55E+00	1,31E-02	1,70E-01	1,74E+00	1,31E-02	3,75E-02	MND	MND	MND	MND	MND	MND	MND	4,19E-04	1,54E-03	5,98E-02	7,10E-02	-2,69E+00
Radioaktiivinen jäte	kg	5,09E-04	4,07E-06	2,38E-05	5,37E-04	4,12E-06	1,51E-07	MND	MND	MND	MND	MND	MND	MND	3,13E-07	4,71E-07	1,62E-06	0,00E+00	-2,56E-06

ELINKAAREN LOPPUVAIHE – TUOTOSVIRRRAT

Indikaattori	Yksikkö	A1	A2	A3	A1-A3	A4	A5	B1	B2	B3	B4	B5	B6	B7	C1	C2	C3	C4	D
Komponentit uudelleenkäyttöön	kg	0,00E+00	0,00E+00	0,00E+00	0,00E+00	0,00E+00	1,90E-02	MND	MND	MND	MND	MND	MND	MND	0,00E+00	0,00E+00	0,00E+00	0,00E+00	0,00E+00
Jäte materiaali- ja kierrätyskäyttöön	kg	1,32E-02	0,00E+00	2,30E-03	1,55E-02	0,00E+00	1,06E-02	MND	MND	MND	MND	MND	MND	MND	0,00E+00	0,00E+00	9,29E-01	0,00E+00	0,00E+00
Jäte energiasisällön hyödyntämiseen	kg	1,06E-01	0,00E+00	0,00E+00	1,06E-01	0,00E+00	0,00E+00	MND	MND	MND	MND	MND	MND	MND	0,00E+00	0,00E+00	0,00E+00	0,00E+00	0,00E+00
Muualle viety energia	MJ	0,00E+00	0,00E+00	0,00E+00	0,00E+00	0,00E+00	0,00E+00	MND	MND	MND	MND	MND	MND	MND	0,00E+00	0,00E+00	0,00E+00	0,00E+00	0,00E+00

YMPÄRISTÖVAIKUTUKSET – EN 15804+A1, CML / ISO 21930

Indikaattori	Yksikkö	A1	A2	A3	A1–A3	A4	A5	B1	B2	B3	B4	B5	B6	B7	C1	C2	C3	C4	D
Ilmaston lämpeneminen	kg CO ₂ e	2,84E+00	4,00E-02	2,48E-01	3,12E+00	4,08E-02	5,17E-03	MND	MND	MND	MND	MND	MND	MND	3,27E-03	4,64E-03	2,00E-02	5,29E-02	-1,47E+00
Otsonikato	kg CFC ₁₁ e	1,25E-07	7,37E-09	1,41E-08	1,46E-07	7,46E-09	3,01E-10	MND	MND	MND	MND	MND	MND	MND	5,60E-10	8,55E-10	2,03E-09	1,24E-10	-6,84E-08
Happamoituminen	kg SO ₂ e	2,90E-02	1,38E-04	6,83E-04	2,98E-02	1,83E-04	9,89E-06	MND	MND	MND	MND	MND	MND	MND	2,45E-05	1,54E-05	2,08E-04	5,06E-06	-5,56E-03
Rehevöityminen	kg PO ₄ ³ e	7,19E-03	3,06E-05	2,38E-04	7,46E-03	3,54E-05	9,76E-06	MND	MND	MND	MND	MND	MND	MND	5,69E-06	3,52E-06	6,89E-05	4,08E-06	-2,84E-03
POCP ("savusumu")	kg C ₂ H ₄ e	1,10E-03	5,33E-06	6,05E-05	1,17E-03	6,40E-06	4,34E-07	MND	MND	MND	MND	MND	MND	MND	5,36E-07	6,03E-07	7,89E-06	1,63E-07	-8,56E-04
ADP – mineraalit	kg Sbe	5,54E-03	9,31E-08	6,44E-06	5,54E-03	9,14E-08	1,02E-08	MND	MND	MND	MND	MND	MND	MND	1,65E-09	1,07E-08	2,74E-06	1,97E-09	-7,03E-05
ADP – fossiiliset	MJ	3,48E+01	6,07E-01	3,78E+00	3,92E+01	6,14E-01	2,82E-02	MND	MND	MND	MND	MND	MND	MND	4,45E-02	7,05E-02	2,76E-01	1,17E-02	-1,40E+01

TODENTAMISVAKUUTUS

TÄMÄN YMPÄRISTÖSELOSTEEN TODENTAMISPROSESSI

Kolmannen osapuolen todentaja on varmentanut tämän ympäristöselosteen ISO 14025 -standardin mukaisesti tarkastelemalla tuloksia, asiakirjoja sekä ISO 14025 -vertailustandardin ja ISO 14040/14044 -standardien noudattamista sekä noudattamalla ohjelmaoperaattorin prosessia ja tarkistuslistoja seuraavien osalta:

- tämä ympäristöseloste
- tässä ympäristöselosteessa käytetty elinkaariarviointi
- tämän ympäristöselosteen digitaaliset taustatiedot.

Miksi varmennuksen läpinäkyvyys on tärkeää? [Lue lisää verkossa.](#)

Tämä ympäristöseloste on luotu One Click LCA EPD Generatorilla, joka on EPD Hubin varmentama ja hyväksymä.

KOLMANNEN OSAPUOLEN TODENTAMISVAKUUTUS

Täten vahvistan, että en tarkan selvityksen jälkeen havainnut tarkasteltuun ympäristötuoteselosteeseen (EPD), sen elinkaariarviointiin ja projektiraporttiin liittyviä merkityksellisiä poikkeamia seuraavissa asioissa: elinkaariarvioinnin laskelmissa kerätyt ja käytetyt tiedot, elinkaariarviointiin perustuvien laskelmien suoritustapa, ympäristötietojen esittäminen ympäristöselosteessa sekä muut ympäristötiedot ISO 14025:2010 -standardin ja vertailustandardin menettely- ja menetelmävaatimusten osalta.

Vahvistan, että yrityskohtaisten tietojen uskottavuus ja johdonmukaisuus on tarkistettu. Selosteen omistaja on vastuussa tietojen paikkansapitävyydestä ja sen varmistamisesta, että ne ovat lainsäädännön mukaiset.

Vahvistan, että minulla on riittävästi tietoa ja kokemusta rakennustuotteista, tästä erityisestä tuoteluokasta, rakennusteollisuudesta, asiaankuuluvista standardeista ja ympäristöselosteen maantieteellisestä alueesta tämän varmennuksen suorittamista varten.

Vahvistan riippumattomuuteni todentajan roolissani. En ole osallistunut elinkaariarvioinnin toteutukseen enkä vakuutuksen laatimiseen, eikä minulla ole tähän todentamiseen liittyviä eturistiriitoja.

HaiHa Nguyen, EPD Hub Limitedin valtuuttamana todentaja

23.1.2024



Tämän dokumentin käännös on tehty englanninkielisestä alkuperäisestä todennetusta versiosta.