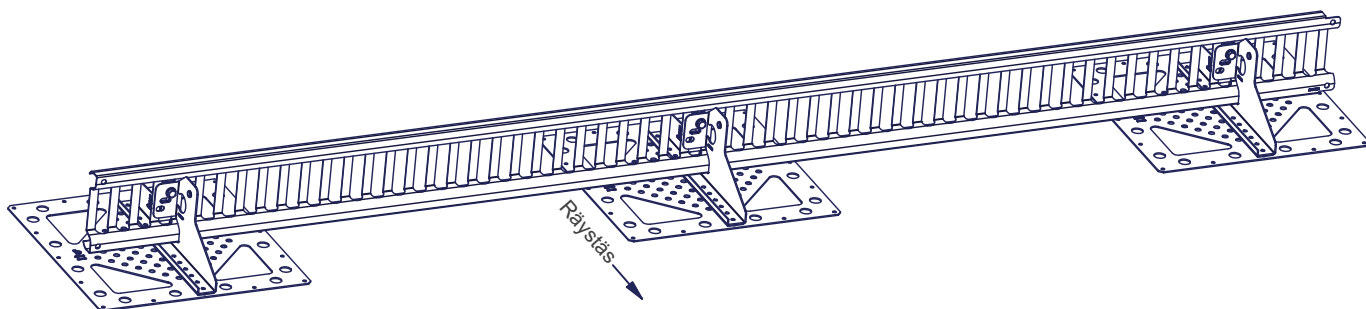
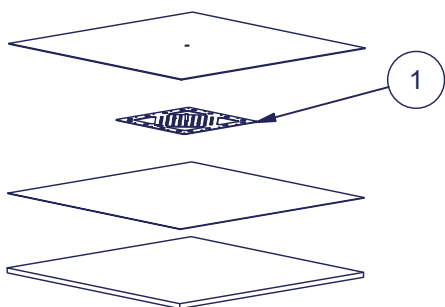


## Pisko SnowDefence 150 Compact lumiaita vedeneristekatolle



### ASENNUS

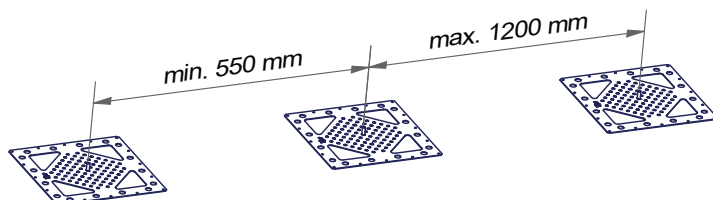
Asenna Vedeneristekatteiden alusraudat (1) vedeneristekatteiden alusraudan asennusohjeen mukaisesti.



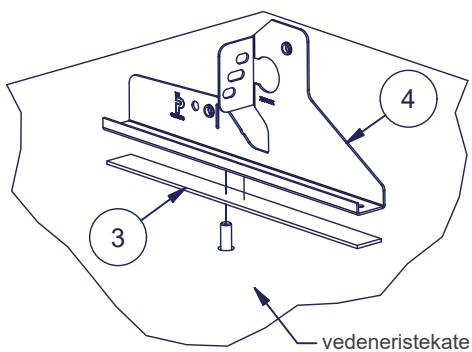
Vähintään kolme kiinnikettä jokaiseen yhtäjaksoiseen lumiesteeseen.

Vedeneristekatteiden alusrautojen välinen etäisyys toisistaan:

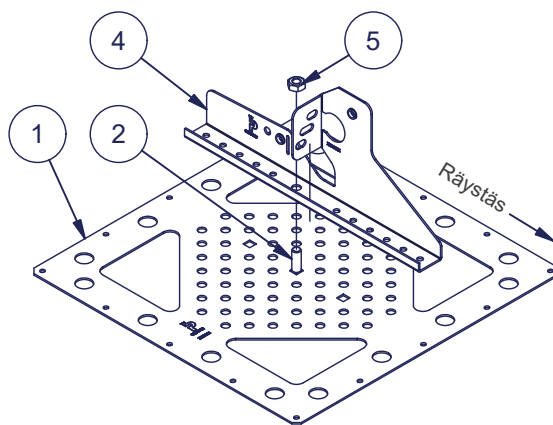
- Min. 550 mm
- Max. 1200 mm



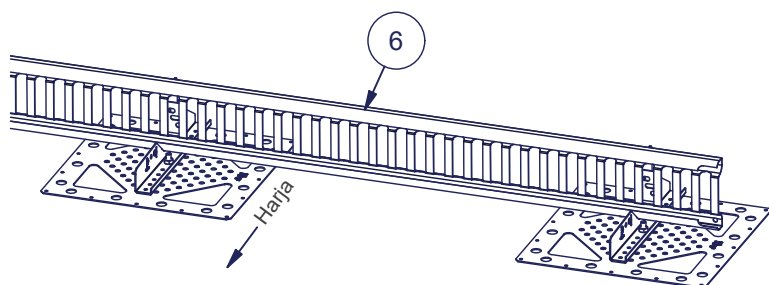
Suosittelimme asentamaan EPDM-liimatiivistenauhaa (3) tai vastaavaa kiinnikkeen ja vedeneristekatteen väliin.



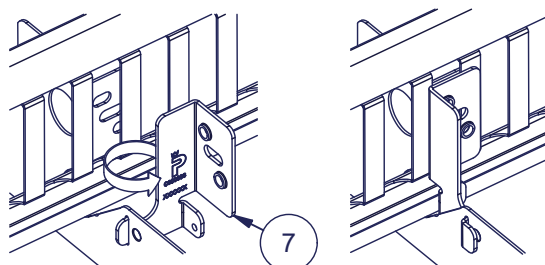
Asenna kiinnike (4) vedeneristekaton alusrautaan (2) M10 laippamutterilla (5).



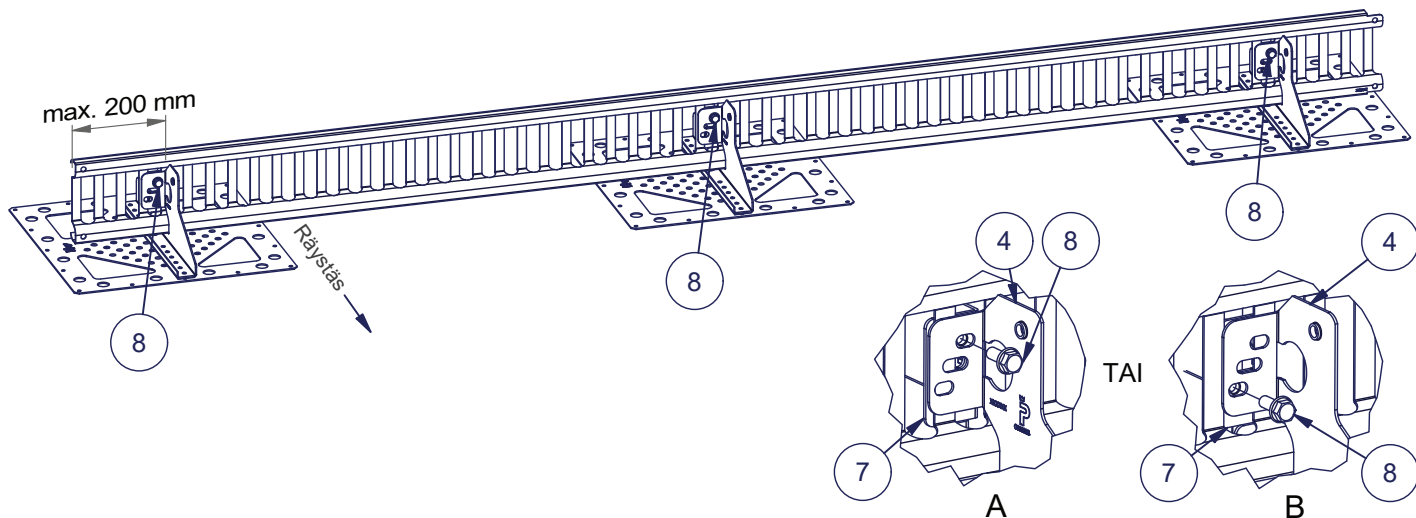
Asenna lumiaita (6) kiinnikkeisiin (4) aitaprofilissa oleva vedenpoistorei'itys alaspäin.



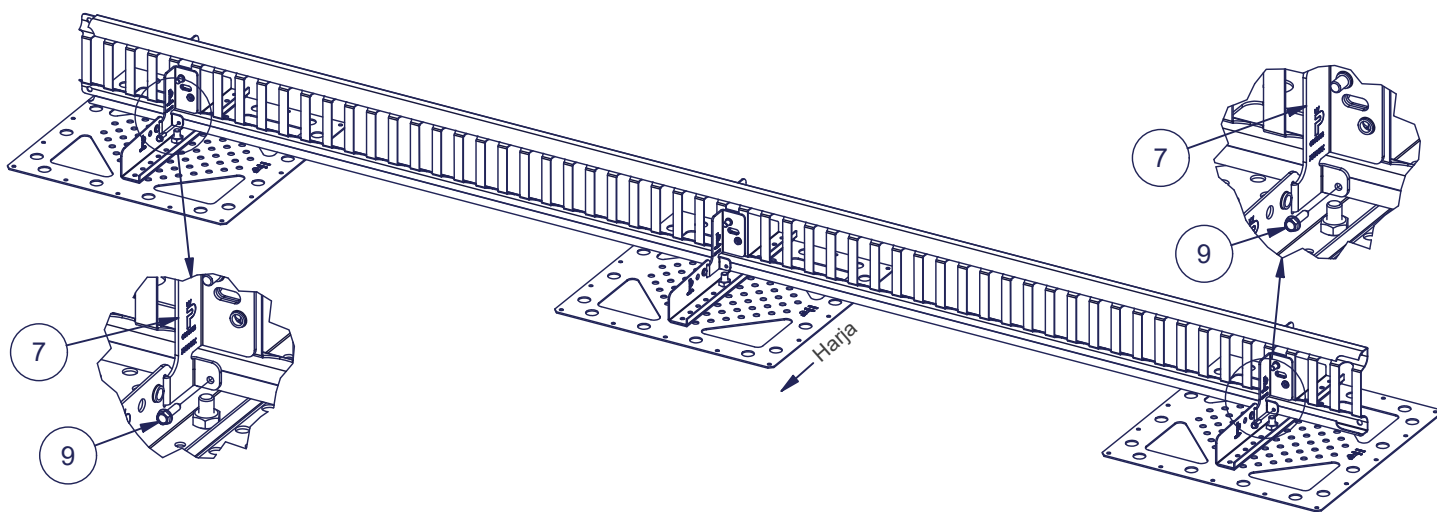
Pujota lukitusrauta (5) kiinnikkeen aukkoon (4) ja kierrä lukitusrauta 90 astetta.



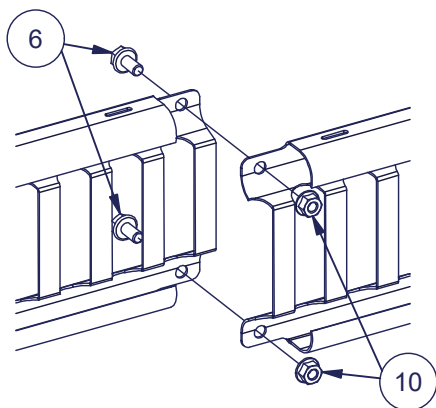
Lukitse lumiaita jokaiseen kiinnikkeeseen (4) kiinnittämällä lukitusrauta (7) yhdellä laipparuuvilla (8). Laipparuuvi (8) voidaan ruuvata jompaankumpaan lukitusraudan kahdesta kierrereiästä (7) (A tai B). Vaihtoehtoisesti kiinnitys voidaan tehdä kiinnikkeen keskimmäisestä ovaalireiästä, jolloin pultin toisella puolella käytetään M8 laippamutteria. Lumiaidan maksimiylitys uloimmasta kiinnikkeestä on 200 mm.



Kiinnitä ulommaiset lukitusraudat (7) lumiaitaan lukitusruuveilla (9).



Lumiaidan jatkos tehdään kahdella laipparuuvilla (6) ja laippamutterilla (10).



Nro	Osaluettelo
1	Vedeneristekatteiden alusrauta
2	Kiinnityspultti M10x30 mm
3	EPDM liimatiivistenauha
4	LE kiinnike profiilipeltikatolle 150 Compact
5	M10 Laippamutteri DIN6923
6	Pisko SnowDefence 150 Compact lumiaita 1200 / 2350 mm
7	LE lukitusrauta 150 Compact, lumiaidalle
8	M8x16 laipparuuvi
9	Lukitusruuvi, esim. 4,8x25 piikkikärkinen kateruuvi tai poraruuvi 4,8x19
10	M8 laippamutteri

## LAPPEEN ENIMMÄISPITUUS (RT-Ohjekortti 85-11132)

Ohjeellinen lumieseen yläpuolelle soveltuva katon lappeen enimmäispituus (m) sileäpintaisilla katteilla. Karkeapintaisilla katteilla (sirotepintaiset kermikatot) lappeen enimmäispituudet voivat olla näihin verrattuna 1,3...1,5-kertaisia. Lumikuorma-arvot ovat katolla olevia lumikuormia.

Katon kaltevuuskulma (°) ja kaltevuuden suhdeluku (lappeen korkeuden suhde lappeen vaakasuuntaiseen leveyteen)	Lappeen enimmäispituus lumieseen yläpuolella					
<b>Lumikuorman ominaisarvo katolla 1,8 kN/m<sup>2</sup></b>						
Lumieseen kiinnikeväli	0,5 m	0,6 m	0,75 m	0,9 m	1,0 m	1,2 m
Katon kaltevuuskulma ja suhdeluku						
< 15°, (1:3,7)	21,4	17,9	14,3	12,0	10,7	9,0
15... 22°, 1:3,7... 1:2,5	11,4	9,5	7,6	6,3	5,7	4,8
22... 27°, 1:2,5... 1:2	8,4	7,0	5,6	4,7	4,2	3,5
27... 37°, 1:2... 1:1,3	7,4	6,2	4,9	4,1	3,7	3,1
37... 45°, 1:1,3... 1:1	9,0	7,5	5,9	5,0	4,5	3,7
<b>Lumikuorman ominaisarvo katolla 2,0 kN/m<sup>2</sup></b>						
Lumieseen kiinnikeväli	0,5 m	0,6 m	0,75 m	0,9 m	1,0 m	1,2 m
Katon kaltevuuskulma ja suhdeluku						
< 15°, (1:3,7)	19,1	16,1	12,9	10,8	9,6	8,1
15... 22°, 1:3,7... 1:2,5	10,2	8,6	6,9	5,7	5,1	4,3
22... 27°, 1:2,5... 1:2	7,6	6,3	5,1	4,2	3,8	3,2
27... 37°, 1:2... 1:1,3	6,7	5,6	4,4	3,7	3,3	2,8
37... 45°, 1:1,3... 1:1	8,2	6,8	5,3	4,5	4,1	3,3
<b>Lumikuorman ominaisarvo katolla 2,6 kN/m<sup>2</sup></b>						
Lumieseen kiinnikeväli	0,5 m	0,6 m	0,75 m	0,9 m	1,0 m	1,2 m
Katon kaltevuuskulma ja suhdeluku						
< 15°, (1:3,7)	15,0	12,5	9,9	8,3	7,5	6,2
15... 22°, 1:3,7... 1:2,5	8,0	6,6	5,3	4,4	4,0	3,3
22... 27°, 1:2,5... 1:2	5,8	4,8	3,9	3,3	2,9	2,4
27... 37°, 1:2... 1:1,3	5,2	4,3	3,4	2,8	2,6	2,1
37... 45°, 1:1,3... 1:1	6,2	5,2	4,1	3,5	3,1	2,6

Lumieseen tulee kestää kiinnityksineen vähintään 5 kN/m lappeensuuntainen kuormitus. Taulukon mukaan mitoitettujen lumiesteet täyttävät tämän vaatimuksen.

Esimerkkikuvat lumieseen mitoituksesta taulukon mukaisesti.

Lumieseen yläpuolella olevan katon lappeen enimmäispituus 4,7 m

Katon kaltevuus 25°  
Lumikuorma 1,8 kN/m<sup>2</sup>

Lumiestekiinnikkeiden väli 900 mm



Lumieseen yläpuolella olevan katon lappeen enimmäispituus 3,3 m

Katon kaltevuus 25°  
Lumikuorma 2,6 kN/m<sup>2</sup>

Lumiestekiinnikkeiden väli 900 mm



## HUOLTO

Pisko kattoturvatuotteet ovat pitkäikäisiä ja turvallisia käyttää, minkä Piristeel Oy:n jatkuva laadunvalvonta ja kehitystyö, sekä tuotteiden ohjeen mukainen asentaminen takaavat. Tuotteiden turvallisen käytön ja pitkäikäisyyden varmistamiseksi on kiinteistön omistajan tehtävä vuosittaiset tarkastus- ja huoltotoimenpiteet sekä varmistettava, että mitoitusohjeen mukaista lumikuormaa ei ylitetä.

### Pisko lumiesteiden vuosittaiset tarkastus- ja huoltokohteet:

- Tarkistettava liitosten ja kiinnityskohtien pitävyys
- Tarkistettava kiinnitykset kattoon
- Huolehdiittava lumiesteeseen kertyneiden roskien ja lian puhdistamisesta säännöllisesti (kuten lehdet)
- Huolehdiittava liiallisen lumikuorman puhdistamisesta rakenteiden ja lumiesteiden kiinnityskohtien rasituksen minimoimiseksi (tarpeen mukaan, useitakin kertoja talvessa).
- Tuotteiden pintojen maalauksen ja sinkityksen tarkistus ja tarvittaessa paikallisten vikojen korjaus- ja paikkamaalaus
- Vaurioituneet tai vialliset osat tulee uusia tai korjata mahdollisimman pikaisesti.



C900083