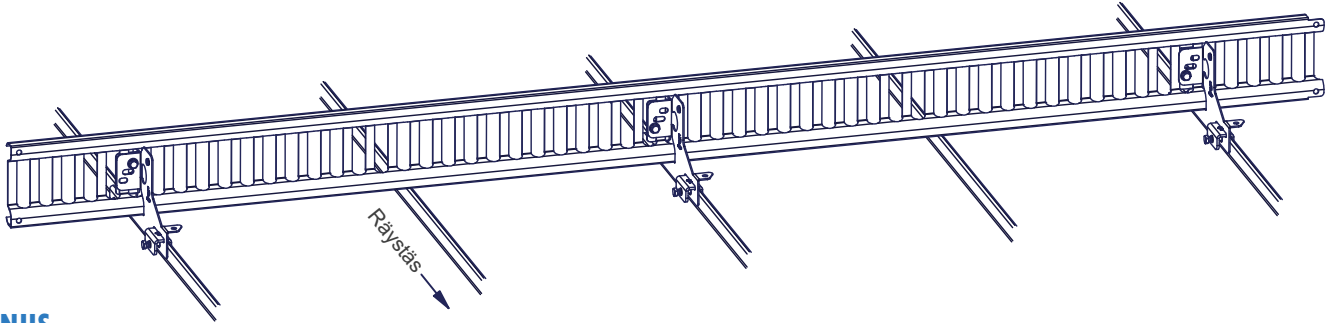


## Pisko SnowDefence 150 Compact lumiaita saumakatonle

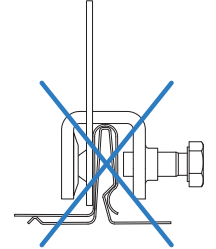
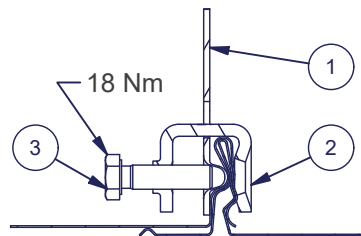
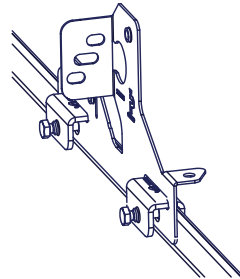
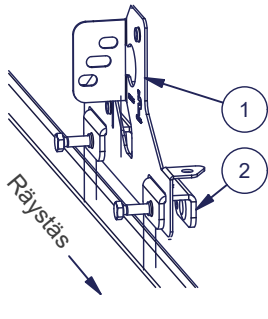
Lumiaita voidaan varustaa myös lumikammalla. Lumikampa estää tehokkaasti lumiaidan alta valuvan lumen putoamisen. Lumikampa asennetaan erillisen asennuohjeen, Pisko lumikampa saumakatoille, mukaan.



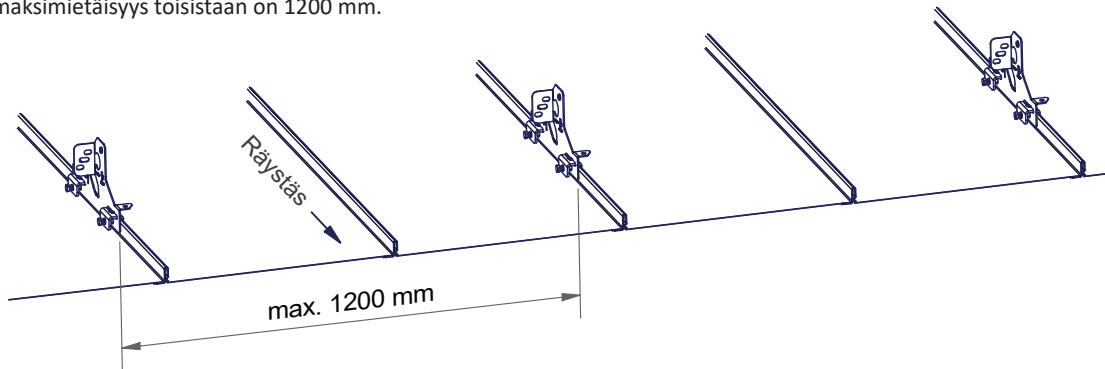
### ASENNUS

LE kiinnike UniSeam 150 Compact (1) asennetaan katon pystysaumaan LE kiristysraudoilla (2). Kiinnitä kiinnike ja kiristysraudat saumaan.

Kiristysraudan M8 kuusioruuvi (3) kiristetään 18Nm kireyteen. Oikea kiristysmomentti avaa kiristysrautaa hieman muodostaen pitävän liitoksen. **Huom!** Kiristysruuvi tulee aina kiinnikettä vasten, Ei katteen saumaa vasten.

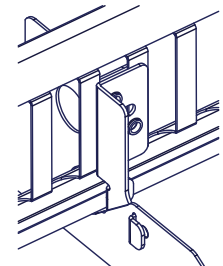
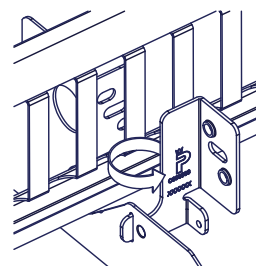
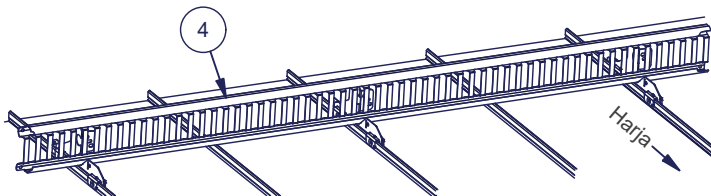


Vähintään kolme kiinnikettä jokaiseen yhtäjaksoiseen lumiaitaan. Kiinnikkeiden maksimietäisyys toisistaan on 1200 mm.



Asenna lumiaita (4) kiinnikkeisiin (1) aitaprofilissa oleva vedenpoistorei'itys alaspäin.

Pujota lukitusrauta (5) kiinnikkeen aukkoon (1) ja kierrä lukitusrautaa 90 astetta.

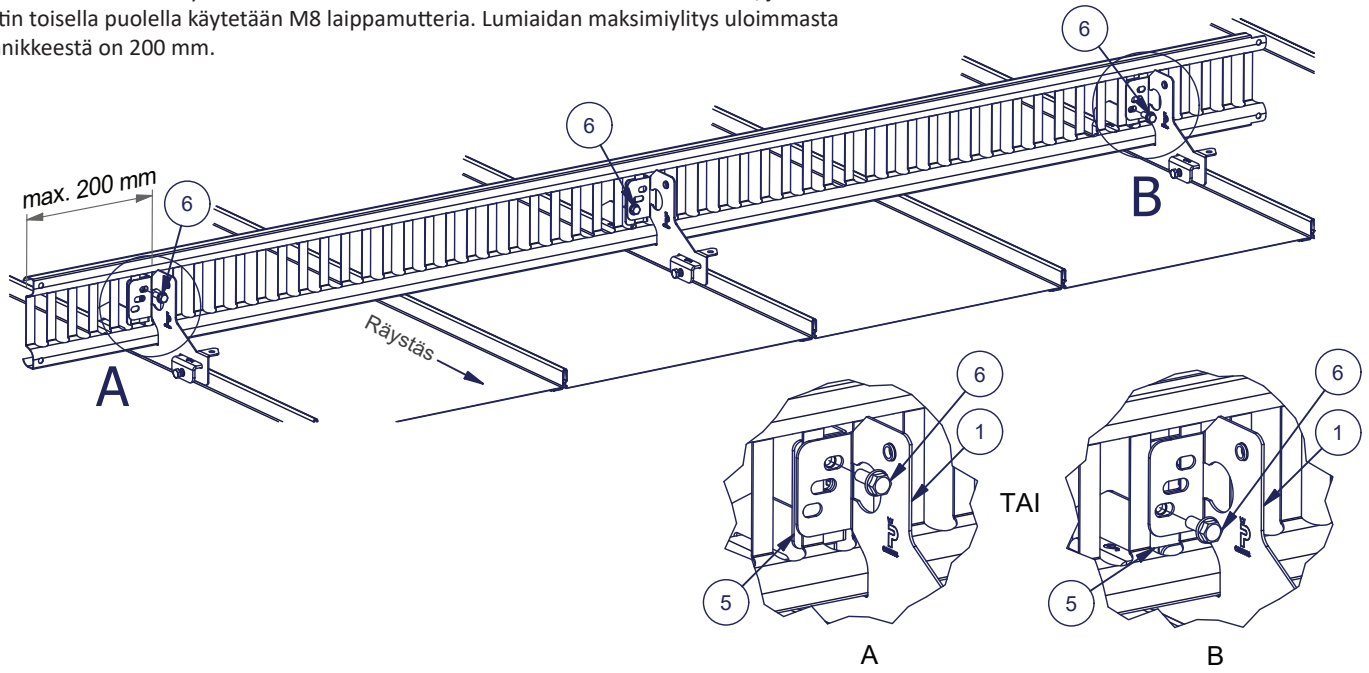


Raaka-aineen minimivahvuus kattotyypeittäin:

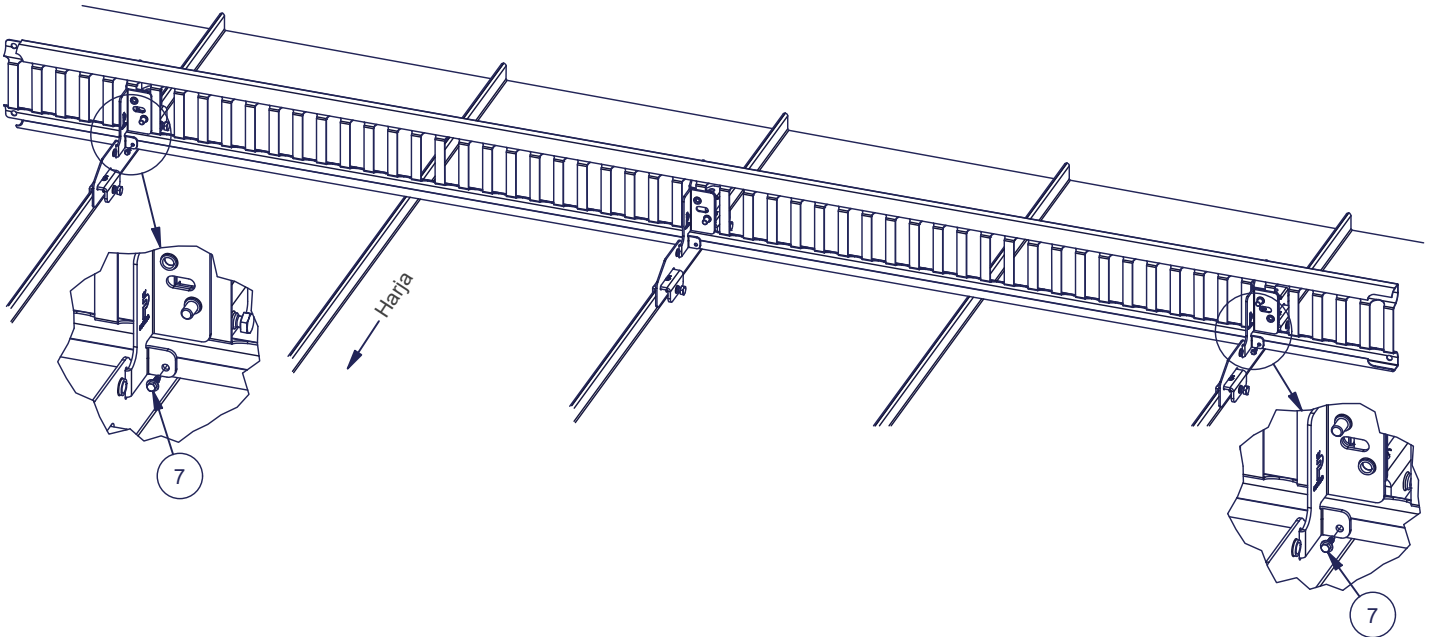
- Lukkosaumakatto
  - teräs 0,5 mm
  - alumiini 0,7 mm
- Konesaumakatto
  - teräs 0,5 mm
  - alumiini 0,8 mm

Nro	Osaluettelo
1	LE kiinnike UniSeam 150 Compact
2	LE kiristysrauta, Pisko UniSeam
3	Kuusioruuvi 8 x 30 mm DIN 933
4	Pisko SnowDefence 150 Compact lumiaita 1200 / 2350 mm
5	LE lukitusrauta 150 Compact, lumiaidalle

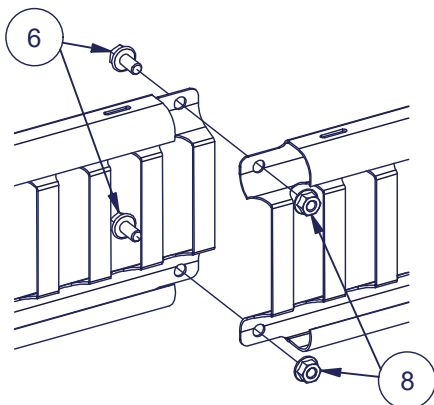
Lukitse lumiaita jokaiseen kiinnikkeeseen (1) kiinnittämällä lukitusrauta (5) yhdellä laipparuuvilla (6). Laipparuuvi (6) voidaan ruuvata jompaankumpaan lukitusraudan kahdesta kierreestä (5) (A tai B). Vaihtoehtoisesti kiinnitys voidaan tehdä kiinnikkeen keskimmäisestä ovaalireiästä, jolloin pultin toisella puolella käytetään M8 laippamutteria. Lumiaidan maksimiylitys uloimmasta kiinnikkeestä on 200 mm.



Kiinnitä ulommaiset lukitusraudat (5) lumiaitaan lukitusruuveilla (7).



Lumiaidan jatkos tehdään kahdella laipparuuvilla (6) ja -mutterilla (8).



Nro	Osaluettelo
1	LE kiinnike UniSeam 150 Compact
2	LE kiristysrauta, Pisko UniSeam
3	Kuusioruuvi 8 x 30 mm DIN 933
4	Pisko SnowDefence 150 Compact lumiaita 1200 / 2350 mm
5	LE lukitusrauta 150 Compact, lumiaidalle
6	M8x16 laipparuuvi
7	Lukitusruuvi, esim. 4,8x25 piikkikärkinen kateruuvi tai poraruuvi 4,8x19
8	M8 laippamutteri

## LAPPEEN ENIMMÄISPITUUS (RT-Ohjekortti 85-11132)

Ohjeellinen lumieseen yläpuolelle soveltuva katon lappeen enimmäispituus (m) sileäpintaisilla katteilla. Karkeapintaisilla katteilla (sirotepintaiset kermikatot) lappeen enimmäispituudet voivat olla näihin verrattuna 1,3...1,5-kertaisia. Lumikuorma-arvot ovat katolla olevia lumikuormia.

Katon kaltevuuskulma (°) ja kaltevuuden suhdeluku (lappeen korkeuden suhde lappeen vaakasuuntaiseen leveyteen)	Lappeen enimmäispituus lumieseen yläpuolella					
Lumikuorman ominaisarvo katolla 1,8 kN/m <sup>2</sup>						
Lumieseen kiinnikeväli	0,5 m	0,6 m	0,75 m	0,9 m	1,0 m	1,2 m
Katon kaltevuuskulma ja suhdeluku						
< 15°, (1:3,7)	21,4	17,9	14,3	12,0	10,7	9,0
15... 22°, 1:3,7... 1:2,5	11,4	9,5	7,6	6,3	5,7	4,8
22... 27°, 1:2,5... 1:2	8,4	7,0	5,6	4,7	4,2	3,5
27... 37°, 1:2... 1:1,3	7,4	6,2	4,9	4,1	3,7	3,1
37... 45°, 1:1,3... 1:1	9,0	7,5	5,9	5,0	4,5	3,7
Lumikuorman ominaisarvo katolla 2,0 kN/m <sup>2</sup>						
Lumieseen kiinnikeväli	0,5 m	0,6 m	0,75 m	0,9 m	1,0 m	1,2 m
Katon kaltevuuskulma ja suhdeluku						
< 15°, (1:3,7)	19,1	16,1	12,9	10,8	9,6	8,1
15... 22°, 1:3,7... 1:2,5	10,2	8,6	6,9	5,7	5,1	4,3
22... 27°, 1:2,5... 1:2	7,6	6,3	5,1	4,2	3,8	3,2
27... 37°, 1:2... 1:1,3	6,7	5,6	4,4	3,7	3,3	2,8
37... 45°, 1:1,3... 1:1	8,2	6,8	5,3	4,5	4,1	3,3
Lumikuorman ominaisarvo katolla 2,6 kN/m <sup>2</sup>						
Lumieseen kiinnikeväli	0,5 m	0,6 m	0,75 m	0,9 m	1,0 m	1,2 m
Katon kaltevuuskulma ja suhdeluku						
< 15°, (1:3,7)	15,0	12,5	9,9	8,3	7,5	6,2
15... 22°, 1:3,7... 1:2,5	8,0	6,6	5,3	4,4	4,0	3,3
22... 27°, 1:2,5... 1:2	5,8	4,8	3,9	3,3	2,9	2,4
27... 37°, 1:2... 1:1,3	5,2	4,3	3,4	2,8	2,6	2,1
37... 45°, 1:1,3... 1:1	6,2	5,2	4,1	3,5	3,1	2,6

Lumieseen tulee kestää kiinnityksineen vähintään 5 kN/m lappeensuuntainen kuormitus. Taulukon mukaan mitoitettut lumiasteet täyttävät tämän vaatimuksen.

## HUOLTO

Pisko kattoturvatuotteet ovat pitkäikäisiä ja turvallisia käyttää, minkä Piristeel Oy:n jatkuva laadunvalvonta ja kehitystyö, sekä tuotteiden ohjeen mukainen asentaminen takaavat. Tuotteiden turvallisen käytön ja pitkäikäisyyden varmistamiseksi on kiinteistön omistajan tehtävä vuosittaiset tarkastus- ja huoltotoimenpiteet sekä varmistettava, että mitoitusohjeen mukaista lumikuormaa ei ylitetä.

### Pisko lumiasteiden vuosittaiset tarkastus- ja huoltokohteet:

- Tarkistettava liitosten ja kiinnityskohtien pitävyys
- Tarkistettava kiinnitykset kattoon
- Huolehdittava lumiasteeseen kertyneiden roskien ja lian puhdistamisesta säännöllisesti (kuten lehdet)
- Huolehdittava liiallisen lumikuorman puhdistamisesta rakenteiden ja lumiasteen kiinnityskohtien rasituksen minimoimiseksi (tarpeen mukaan, useitakin kertoja talvessa).
- Tuotteiden pintojen maalauksen ja sinkityksen tarkistus ja tarvittaessa paikallisten vikojen korjaus- ja paikkamaalaus
- Vaurioituneet tai vialliset osat tulee uusida tai korjata mahdollisimman pikaisesti.

Esimerkkikuvat lumiasteen mitoituksesta taulukon mukaisesti.

Lumiasteen yläpuolella olevan katon lappeen enimmäispituus 4,7 m

Katon kaltevuus 25°  
Lumikuorma 1,8 kN/m<sup>2</sup>

Lumiasteikiinnikkeiden väli 900 mm



Lumiasteen yläpuolella olevan katon lappeen enimmäispituus 3,3 m

Katon kaltevuus 25°  
Lumikuorma 2,6 kN/m<sup>2</sup>

Lumiasteikiinnikkeiden väli 900 mm



C900083