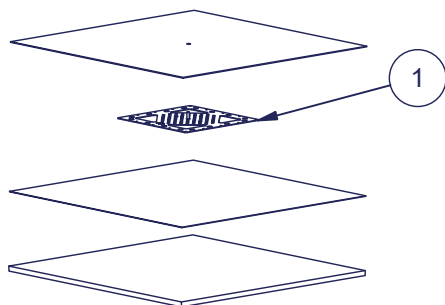


Pisko SnowDefence 150 3-putkinen lumieste vedeneristekatonlle

ASENNUS

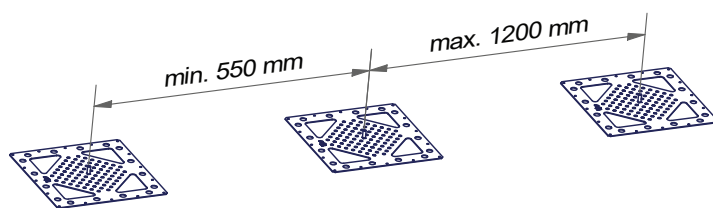
Asenna Vedeneristekatteiden alusraudat (1) vedeneristekatteiden alusraudan asennusohjeen mukaisesti.



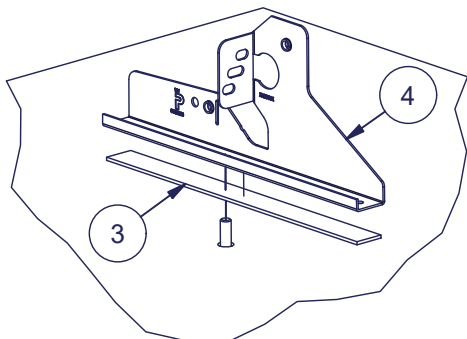
Vähintään kolme kiinnikettä jokaiseen yhtäjaksoiseen lumiesteeseen.

Vedeneristekatteiden alusrautojen välinen etäisyys toisistaan:

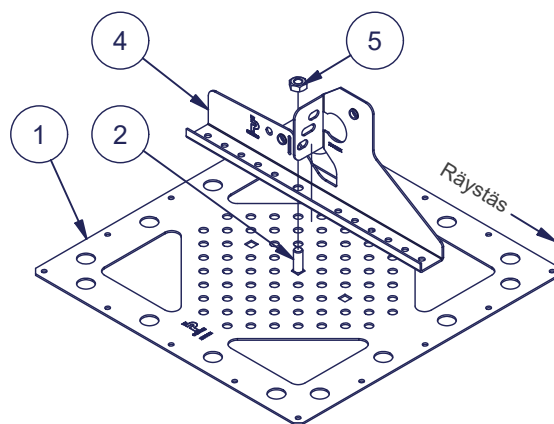
- Min. 550 mm
- Max. 1200 mm



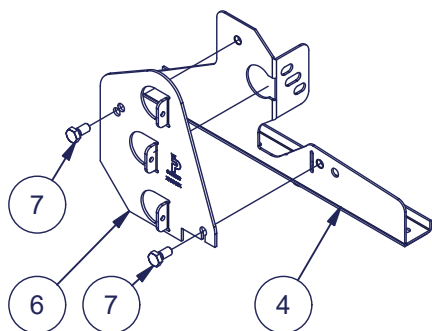
Suosittellemme asentamaan EPDM-liimatiivistenauhaa (3) tai vastaavaa kiinnikkeen ja vedeneristekatteen väliin.



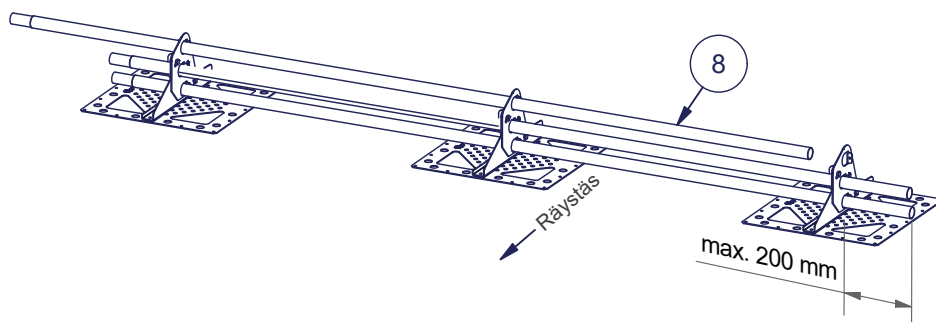
Asenna kiinnike (4) vedeneristekaton alusrautaan (2) M10 laippamutterilla (5).



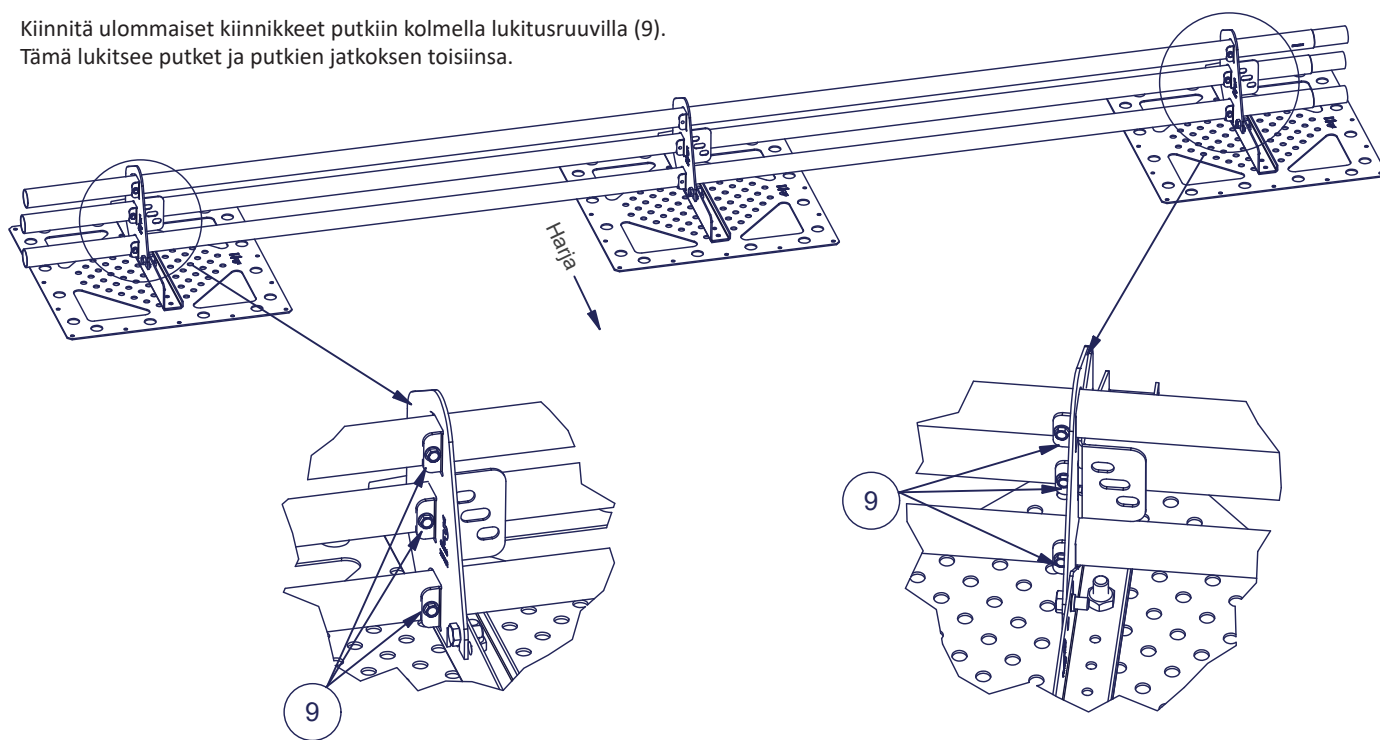
Kiinnitä LE lukitusrauta, putkille (6) jokaiseen kiinnikkeeseen (4) kahdella M8x16 kuusioruuvilla (7).



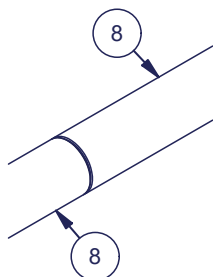
Pujota putket (8) kiinnikkeiden reikien läpi. Putkien maksimiylitys uloimmasta kiinnikkeestä 200 mm.



Kiinnitä ulommaiset kiinnikkeet putkiin kolmella lukitusruuvilla (9).
Tämä lukitsee putket ja putkien jatkoksen toisiinsa.



Putkien jatkokset tehdään pujottamalla supistettu putken pää viereisen putken supistamattoman pään sisään.



Nro	Osaluettelo
1	Vedeneristekatteiden alusrauta
2	Kiinnityspultti M10x30 mm
3	EPDM liimatiivistenauha
4	LE kiinnike profiilipeltikatolle 150 Compact
5	M10 Laippamutteri DIN6923
6	LE lukitusrauta, putkille
7	Kuusioruuvi DIN 933 - M8x16 HDG
8	Lumiesteputki 32 mm / 3000 mm
9	Lukitusruuvi, esim. 4,8x25 piikkikärkinen kateruuvi tai poraruuvi 4,8x19

LAPPEEN ENIMMÄISPITUUS (RT-Ohjekortti 85-11132)

Ohjeellinen lumieseen yläpuolelle soveltuva katon lappeen enimmäispituus (m) sileäpintaisilla katteilla. Karkeapintaisilla katteilla (sirotepintaiset kermikatot) lappeen enimmäispituudet voivat olla näihin verrattuna 1,3...1,5-kertaisia. Lumikuorma-arvot ovat katolla olevia lumikuormia.

Katon kaltevuuskulma (°) ja kaltevuuden suhdeluku (lappeen korkeuden suhde lappeen vaakasuuntaiseen leveyteen)	Lappeen enimmäispituus lumieseen yläpuolella					
	Lumikuorman ominaisarvo katolla 1,8 kN/m ²					
Lumieseen kiinnikeväli	0,5 m	0,6 m	0,75 m	0,9 m	1,0 m	1,2 m
Katon kaltevuuskulma ja suhdeluku						
< 15°, (1:3,7)	21,4	17,9	14,3	12,0	10,7	9,0
15... 22°, 1:3,7... 1:2,5	11,4	9,5	7,6	6,3	5,7	4,8
22... 27°, 1:2,5... 1:2	8,4	7,0	5,6	4,7	4,2	3,5
27... 37°, 1:2... 1:1,3	7,4	6,2	4,9	4,1	3,7	3,1
37... 45°, 1:1,3... 1:1	9,0	7,5	5,9	5,0	4,5	3,7
	Lumikuorman ominaisarvo katolla 2,0 kN/m ²					
Lumieseen kiinnikeväli	0,5 m	0,6 m	0,75 m	0,9 m	1,0 m	1,2 m
Katon kaltevuuskulma ja suhdeluku						
< 15°, (1:3,7)	19,1	16,1	12,9	10,8	9,6	8,1
15... 22°, 1:3,7... 1:2,5	10,2	8,6	6,9	5,7	5,1	4,3
22... 27°, 1:2,5... 1:2	7,6	6,3	5,1	4,2	3,8	3,2
27... 37°, 1:2... 1:1,3	6,7	5,6	4,4	3,7	3,3	2,8
37... 45°, 1:1,3... 1:1	8,2	6,8	5,3	4,5	4,1	3,3
	Lumikuorman ominaisarvo katolla 2,6 kN/m ²					
Lumieseen kiinnikeväli	0,5 m	0,6 m	0,75 m	0,9 m	1,0 m	1,2 m
Katon kaltevuuskulma ja suhdeluku						
< 15°, (1:3,7)	15,0	12,5	9,9	8,3	7,5	6,2
15... 22°, 1:3,7... 1:2,5	8,0	6,6	5,3	4,4	4,0	3,3
22... 27°, 1:2,5... 1:2	5,8	4,8	3,9	3,3	2,9	2,4
27... 37°, 1:2... 1:1,3	5,2	4,3	3,4	2,8	2,6	2,1
37... 45°, 1:1,3... 1:1	6,2	5,2	4,1	3,5	3,1	2,6

Lumieseen tulee kestää kiinnityksineen vähintään 5 kN/m lappeensuuntainen kuormitus. Taulukon mukaan mitoitettut lumiesteet täyttävät tämän vaatimuksen.

Esimerkkikuvat lumieseen mitoituksesta taulukon mukaisesti.

Lumieseen yläpuolella olevan katon lappeen enimmäispituus 4,7 m

Katon kaltevuus 25°

Lumikuorma 1,8 kN/m²

Lumiestekiinnikkeiden väli 900 mm



Lumieseen yläpuolella olevan katon lappeen enimmäispituus 3,3 m

Katon kaltevuus 25°

Lumikuorma 2,6 kN/m²

Lumiestekiinnikkeiden väli 900 mm



HUOLTO

Pisko kattoturvatuotteet ovat pitkäikäisiä ja turvallisia käyttää, minkä Piristeel Oy:n jatkuva laadunvalvonta ja kehitystyö, sekä tuotteiden ohjeen mukainen asentaminen takaavat. Tuotteiden turvallisen käytön ja pitkäikäisyyden varmistamiseksi on kiinteistön omistajan tehtävä vuosittaiset tarkastus- ja huoltotoimenpiteet sekä varmistettava, että mitoitusohjeen mukaista lumikuormaa ei ylitetä.

Pisko lumiesteiden vuosittaiset tarkastus- ja huoltokohteet:

- Tarkistettava liitosten ja kiinnityskohtien pitävyys
- Tarkistettava kiinnitykset kattoon
- Huolehdittava lumiesteeseen kertyneiden roskien ja lian puhdistamisesta säännöllisesti (kuten lehdet)
- Huolehdittava liiallisen lumikuorman puhdistamisesta rakenteiden ja lumisteen kiinnityskohtien rasituksen minimoimiseksi (tarpeen mukaan, useitakin kertoja talvessa).
- Tuotteiden pintojen maalauksen ja sinkityksen tarkistus ja tarvittaessa paikallisten vikojen korjaus- ja paikkamaalaus
- Vaurioituneet tai vialliset osat tulee uusia tai korjata mahdollisimman pikaisesti.



C900083