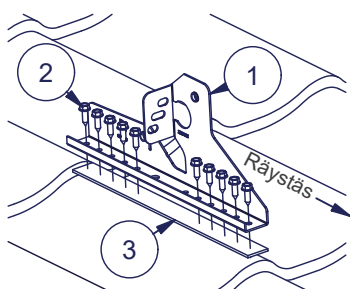


## Pisko SnowDefence 150 3-putkinen lumieste teräskatolle

\* Asennusohjeen kuvituksessa on käytetty esimerkkinä tiilikuvioitua teräskattoa. Muille teräskatoille asennus tapahtuu vastaavaan tapaan tämän ohjeen mukaisesti.

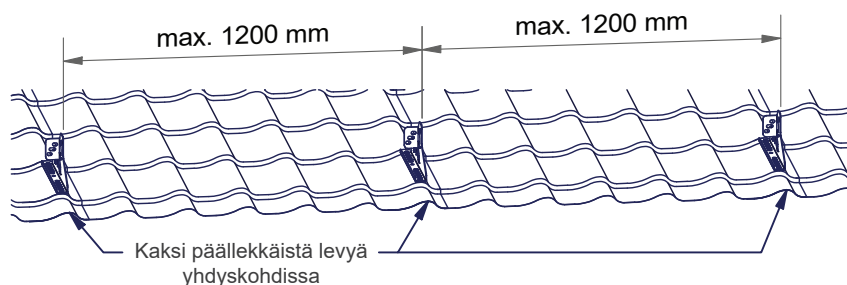
### ASENNUS

Kiinnitä liimativistenauhaa (3) LE kiinnike profiilipeltikatolle 150 Compact (1) ja katteen väliin. Asenna kiinnike (1) katteen päälle kymmenellä Pisko ohutlevyruuvilla (2).



Kiinnikkeet (1) asennetaan katelevyjen yhdyskohtaan, jossa on kaksi metallilevyä päällekkäin:

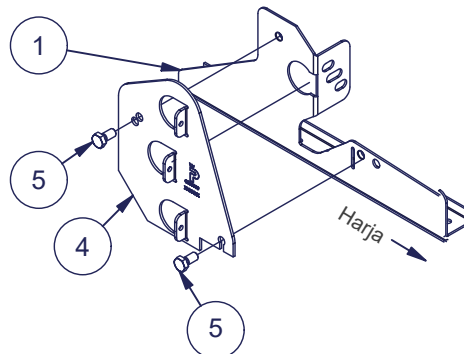
- **teräs** - ulommaiset kiinnikkeet voidaan asentaa yksittäiseen levyyn.
  - **alumiini** - kaikki kiinnikkeet täytyy asentaa kahteen päällekkäiseen levyyn.
- Kiinnikkeiden maksimietäisyys toisistaan on 1200 mm.



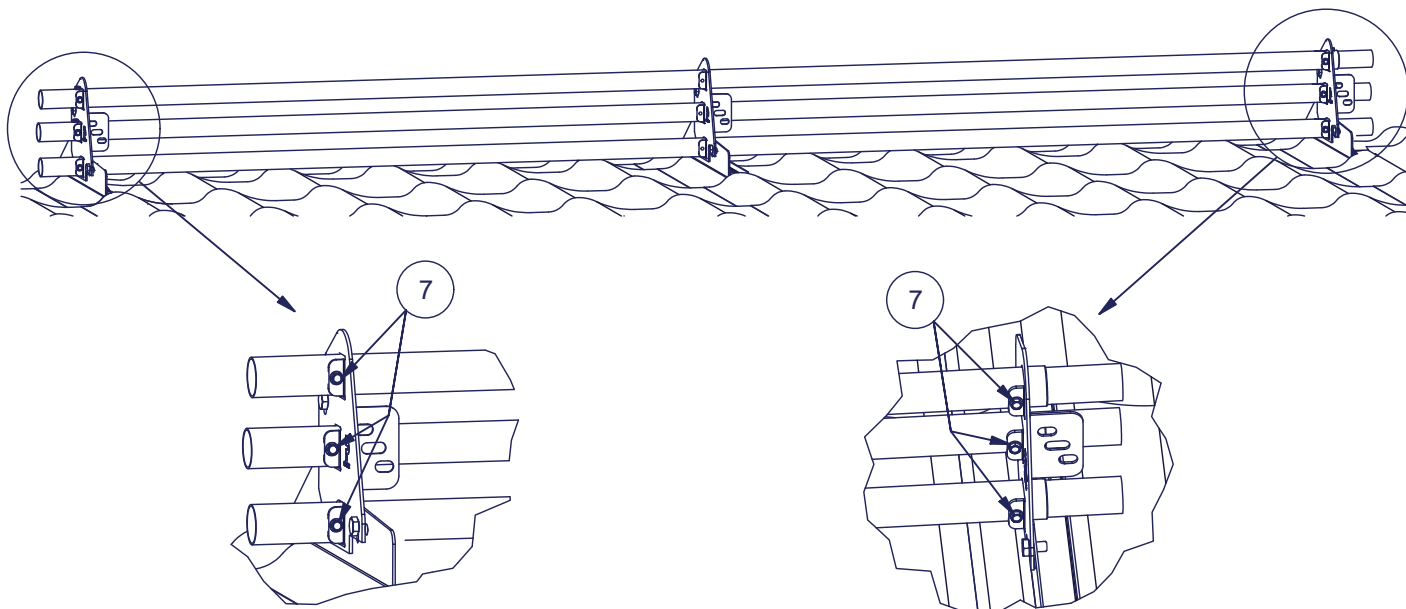
Kiinnitä LE lukitusrauta, putkille (4) jokaiseen kiinnikkeeseen (1) kahdella M8x16 kuusioruuvilla (5).

### Raaka-aineen minimivahvuus:

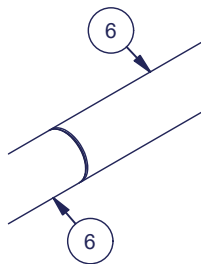
- Teräs - 0,5 mm
- Alumiini - 0,6 mm



Kiinnitä ulommaiset kiinnikkeet putkiin kolmella lukitusruuvilla (10). Tämä lukitsee putket ja putkien jatkoksen toisiinsa.



Putkien jatkokset tehdään pujottamalla supistettu putken pää viereisen putken supistamattoman pään sisään.



Nro	Osaluettelo
1	LE kiinnike profiilipeltikatolle 150 Compact
2	Pisko ohutlevyruuvi 6,3x22
3	EPDM-liimatiivistenauha
4	LE lukitusrauta putkille
5	Kuusioruuvi DIN 933 - M8x16 HDG
6	Lumiesteputki 32 mm / 3000 mm
7	Lukitusruuvi, esim. 4,8x25 piikkikärkinen kateruuvi tai poraruuvi 4,8x19

## LAPPEEN ENIMMÄISPITUUS (RT-Ohjekortti 85-11132)

Ohjeellinen lumiasteen yläpuolelle soveltuva katon lappeen enimmäispituus (m) sileäpintaisilla katteilla. Karkeapintaisilla katteilla (sirotepintaiset kermikatot) lappeen enimmäispituudet voivat olla näihin verrattuna 1,3...1,5-kertaisia. Lumikuorma-arvot ovat katolla olevia lumikuormia.

Katon kaltevuuskulma (°) ja kaltevuuden suhdeluku (lappeen korkeuden suhde lappeen vaakasuuntaiseen leveyteen)	Lappeen enimmäispituus lumiasteen yläpuolella					
<b>Lumikuorman ominaisarvo katolla 1,8 kN/m<sup>2</sup></b>						
Lumiasteen kiinnikeväli	0,5 m	0,6 m	0,75 m	0,9 m	1,0 m	1,2 m
Katon kaltevuuskulma ja suhdeluku						
< 15°, (1:3,7)	21,4	17,9	14,3	12,0	10,7	9,0
15... 22°, 1:3,7... 1:2,5	11,4	9,5	7,6	6,3	5,7	4,8
22... 27°, 1:2,5... 1:2	8,4	7,0	5,6	4,7	4,2	3,5
27... 37°, 1:2... 1:1,3	7,4	6,2	4,9	4,1	3,7	3,1
37... 45°, 1:1,3... 1:1	9,0	7,5	5,9	5,0	4,5	3,7
<b>Lumikuorman ominaisarvo katolla 2,0 kN/m<sup>2</sup></b>						
Lumiasteen kiinnikeväli	0,5 m	0,6 m	0,75 m	0,9 m	1,0 m	1,2 m
Katon kaltevuuskulma ja suhdeluku						
< 15°, (1:3,7)	19,1	16,1	12,9	10,8	9,6	8,1
15... 22°, 1:3,7... 1:2,5	10,2	8,6	6,9	5,7	5,1	4,3
22... 27°, 1:2,5... 1:2	7,6	6,3	5,1	4,2	3,8	3,2
27... 37°, 1:2... 1:1,3	6,7	5,6	4,4	3,7	3,3	2,8
37... 45°, 1:1,3... 1:1	8,2	6,8	5,3	4,5	4,1	3,3
<b>Lumikuorman ominaisarvo katolla 2,6 kN/m<sup>2</sup></b>						
Lumiasteen kiinnikeväli	0,5 m	0,6 m	0,75 m	0,9 m	1,0 m	1,2 m
Katon kaltevuuskulma ja suhdeluku						
< 15°, (1:3,7)	15,0	12,5	9,9	8,3	7,5	6,2
15... 22°, 1:3,7... 1:2,5	8,0	6,6	5,3	4,4	4,0	3,3
22... 27°, 1:2,5... 1:2	5,8	4,8	3,9	3,3	2,9	2,4
27... 37°, 1:2... 1:1,3	5,2	4,3	3,4	2,8	2,6	2,1
37... 45°, 1:1,3... 1:1	6,2	5,2	4,1	3,5	3,1	2,6

Esimerkkikuvat lumiasteen mitoituksista taulukon mukaisesti.

Lumiasteen yläpuolella olevan katon lappeen enimmäispituus 4,7 m

Katon kaltevuus 25°  
Lumikuorma 1,8 kN/m<sup>2</sup>

Lumiasteekiinnikkeiden väli 900 mm



Lumiasteen yläpuolella olevan katon lappeen enimmäispituus 3,3 m

Katon kaltevuus 25°  
Lumikuorma 2,6 kN/m<sup>2</sup>

Lumiasteekiinnikkeiden väli 900 mm



Lumiasteen tulee kestää kiinnityksineen vähintään 5 kN/m lappeensuuntainen kuormitus. Taulukon mukaan mitoitettujen lumiasteiden täyttävät tämän vaatimuksen.

## HUOLTO

Pisko kattoturvatuotteet ovat pitkäikäisiä ja turvallisia käyttää, minkä Piristeel Oy:n jatkuva laadunvalvonta ja kehitystyö, sekä tuotteiden ohjeen mukainen asentaminen takaavat. Tuotteiden turvallisen käytön ja pitkäikäisyyden varmistamiseksi on kiinteistön omistajan tehtävä vuosittaiset tarkastus- ja huoltotoimenpiteet sekä varmistettava, että mitoitusohjeen mukaista lumikuormaa ei ylitetä.

### Pisko lumiasteiden vuosittaiset tarkastus- ja huoltokohteet:

- Tarkistettava liitosten ja kiinnityskohtien pitävyys
- Tarkistettava kiinnitykset kattoon
- Huolehdittava lumiasteeseen kertyneiden roskien ja lian puhdistamisesta säännöllisesti (kuten lehdet)
- Huolehdittava liiallisen lumikuorman puhdistamisesta rakenteiden ja lumiasteen kiinnityskohtien rasituksen minimoimiseksi (tarpeen mukaan, useitakin kertoja talvessa).
- Tuotteiden pintojen maalauksen ja sinkityksen tarkistus ja tarvittaessa paikallisten vikojen korjaus- ja paikkamaalaus
- Vaurioituneet tai vialliset osat tulee uusia tai korjata mahdollisimman pikaisesti.



C900083