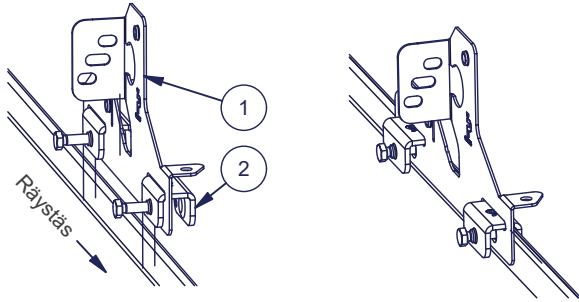


## Pisko SnowDefence 150 3-putkinen lumieste saumakatoille

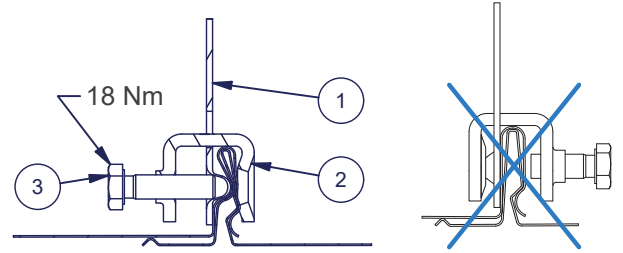
Lumieste voidaan varustaa myös lumikammalla. Lumikampa estää tehokkaasti lumiesteestä alta valuvan lumen putoamisen. Lumikampa asennetaan erillisen asennusohjeen, Pisko lumikampa saumakatoille, mukaan.

### ASENNUS

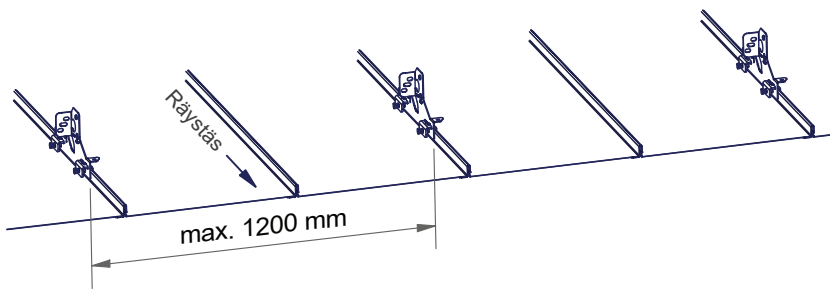
LE kiinnike UniSeam 150 Compact (1) asennetaan katon pystysaumaan LE kiristysraudoilla (2). Kiinnitä kiinnike ja kiristysraudat saumaan.



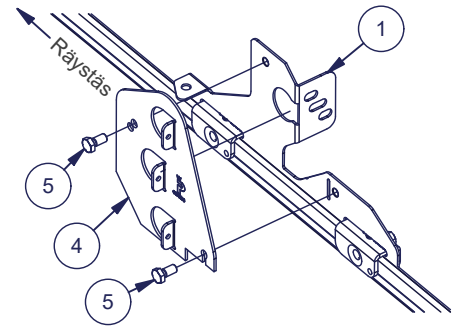
Kiristysraudan M8 kuusioruuvi kiristetään 18Nm kireyteen. Oikea kiristysmomentti avaa kiristysrautaa hieman muodostaen pitävän liitoksen. **Huom!** Kiristysruuvi tulee aina kiinnikettä vasten, Ei katteen saumaa vasten.



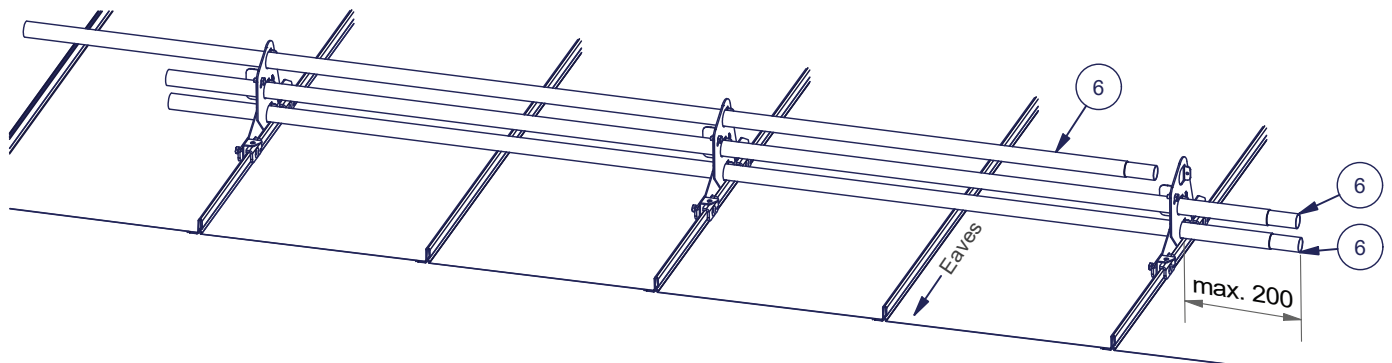
Vähintään kolme kiinnikettä jokaiseen yhtäjaksoiseen lumiesteeseen. Kiinnikkeiden maksimietäisyys toisistaan on 1200 mm.



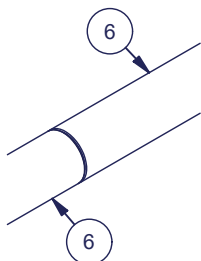
Kiinnitä LE Lukitusrauta, putkille (4) jokaiseen kiinnikkeeseen (1) kahdella M8x16 kuusioruuvilla (5). \*Huom! Erillinen ohjeistus myöhemmin tässä asennusohjeessa alumiinisaumakatoille.



Pujota putket (6) kiinnikkeiden reikien läpi. Putkien maksimiylitys uloimmasta kiinnikkeestä 200 mm.

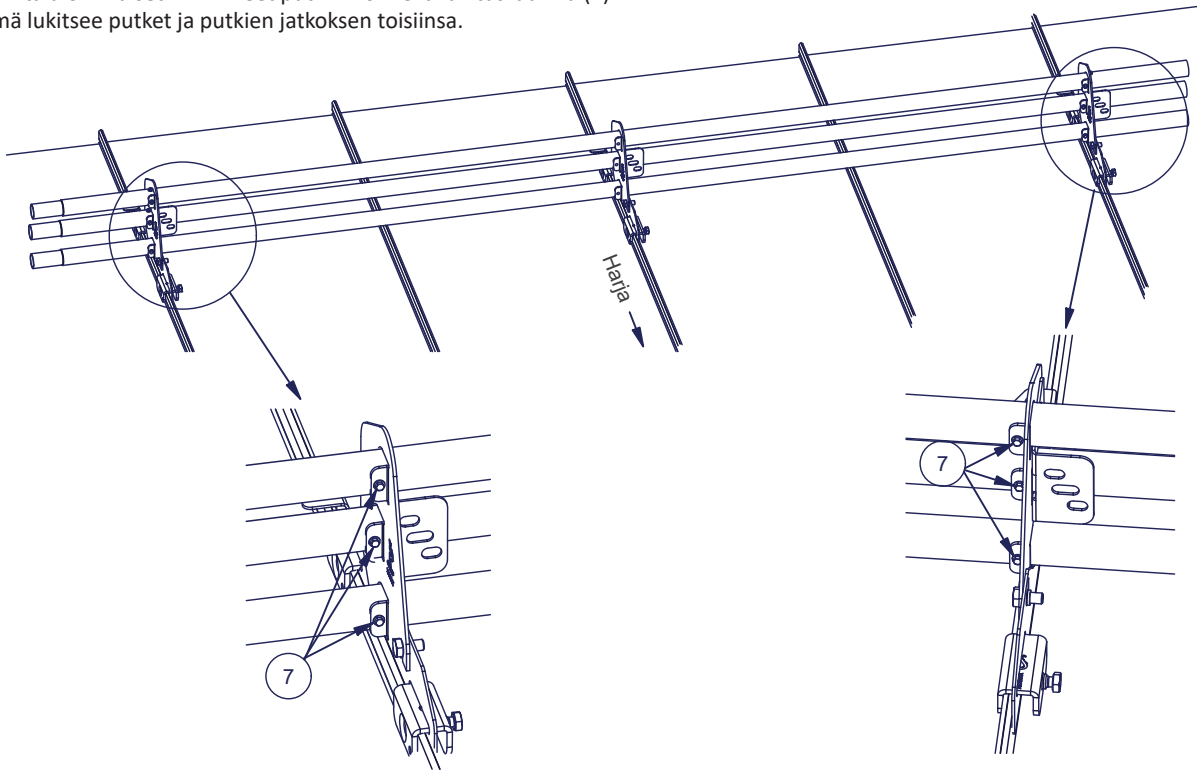


Putkien jatkokset tehdään pujottamalla supistettu putken pää viereisen putken supistamattoman pään sisään.



Nro	Osaluettelo
1	LE kiinnike UniSeam 150 Compact
2	LE Kiristysrauta, Pisko UniSeam
3	Kuusioruuvi 8 x 30 mm DIN 933
4	LE Lukitusrauta, putkille
5	Kuusioruuvi DIN 933 - M8x16 HDG
6	Lumiesteputki 32 mm / 3000 mm

Kiinnitä ulommaiset kiinnikkeet putkiin kolmella lukitusruuvilla (7).  
Tämä lukitsee putket ja putkien jatkoksen toisiinsa.



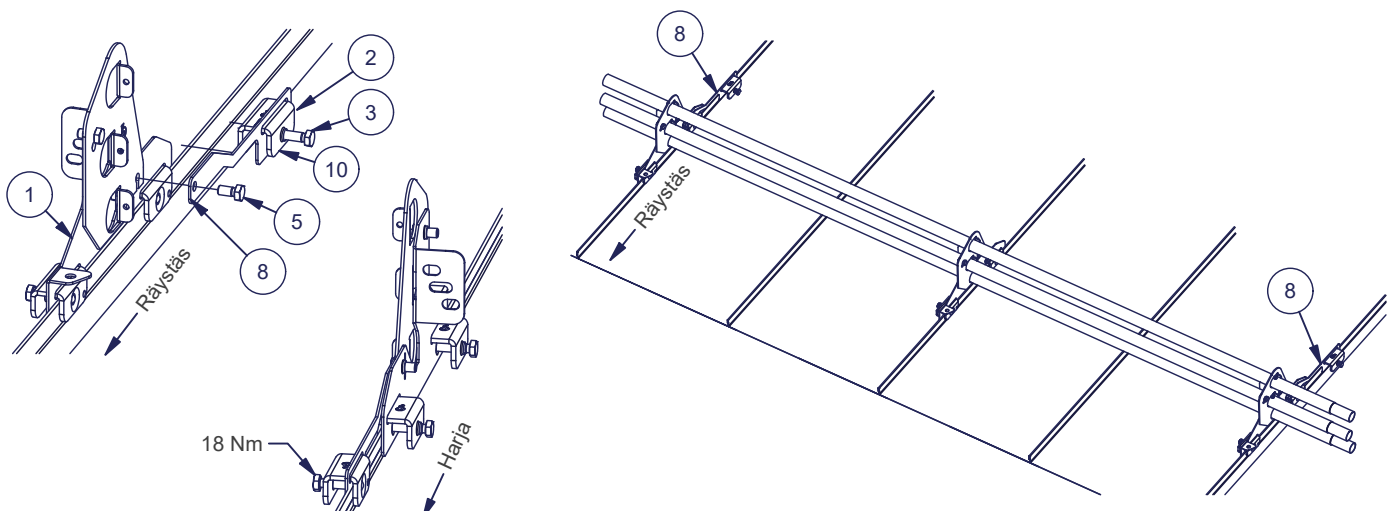
#### Raaka-aineen minimivahvuus kattotyypeittäin:

- Lukkosaumakatto
  - teräs 0,5 mm
  - alumiini 0,7 mm
- Konesaumakatto
  - teräs 0,5 mm
  - alumiini 0,8 mm

Nro	Osaluettelo
1	LE kiinnike UniSeam 150 Compact
2	LE kiristysrauta, Pisko UniSeam
3	Kuusioruuvi 8 x 30 mm DIN 933
4	LE lukitusrauta, putkille
5	Kuusioruuvi DIN 933 - M8x16 HDG
6	Lumiesteputki 32 mm / 3000 mm
7	Lukitusruuvi, esim. 4,8x25 piikkikärkinen kateruuvi tai poraruuvi 4,8x19
8	LE lisäkiinnike, Pisko UniSeam

#### ASENNUS - Alumiiniset pystysaumakatot

Lumiesteen asentaminen alumiiniselle lukkosauma- tai konesaumakatolle vaatii LE lisäkiinnikkeitä (8) uloimpiin LE kiinnikkeisiin. Kiinnitä LE lisäkiinnike, Pisko UniSeam (8) LE kiinnikkeeseen (1) 8 x 16 kuusioruuvilla (5) ja kiristysrauta (2) saumaan. LE lisäkiinnikkeen kiristysrauta asennetaan vastakkaiselle puolelle kuin LE kiinnikkeen kiristysraudat. Kiinnitysruuvien (3) kiristysmomentti on 18 N/m.



## LAPPEEN ENIMMÄISPITUUS (RT-Ohjekortti 85-11132)

Ohjeellinen lumiasteen yläpuolelle soveltuva katon lappeen enimmäispituus (m) sileäpintaisilla katteilla. Karkeapintaisilla katteilla (sirotepintaiset kermikatot) lappeen enimmäispituudet voivat olla näihin verrattuna 1,3...1,5-kertaisia. Lumikuorma-arvot ovat katolla olevia lumikuormia.

Katon kaltevuuskulma (°) ja kaltevuuden suhdeluku (lappeen korkeuden suhde lappeen vaakasuuntaiseen leveyteen)	Lappeen enimmäispituus lumiasteen yläpuolella					
	Lumikuorman ominaisarvo katolla 1,8 kN/m <sup>2</sup>					
Lumiasteen kiinnikeväli	0,5 m	0,6 m	0,75 m	0,9 m	1,0 m	1,2 m
Katon kaltevuuskulma ja suhdeluku						
< 15°, (1:3,7)	21,4	17,9	14,3	12,0	10,7	9,0
15... 22°, 1:3,7... 1:2,5	11,4	9,5	7,6	6,3	5,7	4,8
22... 27°, 1:2,5... 1:2	8,4	7,0	5,6	4,7	4,2	3,5
27... 37°, 1:2... 1:1,3	7,4	6,2	4,9	4,1	3,7	3,1
37... 45°, 1:1,3... 1:1	9,0	7,5	5,9	5,0	4,5	3,7
	Lumikuorman ominaisarvo katolla 2,0 kN/m <sup>2</sup>					
Lumiasteen kiinnikeväli	0,5 m	0,6 m	0,75 m	0,9 m	1,0 m	1,2 m
Katon kaltevuuskulma ja suhdeluku						
< 15°, (1:3,7)	19,1	16,1	12,9	10,8	9,6	8,1
15... 22°, 1:3,7... 1:2,5	10,2	8,6	6,9	5,7	5,1	4,3
22... 27°, 1:2,5... 1:2	7,6	6,3	5,1	4,2	3,8	3,2
27... 37°, 1:2... 1:1,3	6,7	5,6	4,4	3,7	3,3	2,8
37... 45°, 1:1,3... 1:1	8,2	6,8	5,3	4,5	4,1	3,3
	Lumikuorman ominaisarvo katolla 2,6 kN/m <sup>2</sup>					
Lumiasteen kiinnikeväli	0,5 m	0,6 m	0,75 m	0,9 m	1,0 m	1,2 m
Katon kaltevuuskulma ja suhdeluku						
< 15°, (1:3,7)	15,0	12,5	9,9	8,3	7,5	6,2
15... 22°, 1:3,7... 1:2,5	8,0	6,6	5,3	4,4	4,0	3,3
22... 27°, 1:2,5... 1:2	5,8	4,8	3,9	3,3	2,9	2,4
27... 37°, 1:2... 1:1,3	5,2	4,3	3,4	2,8	2,6	2,1
37... 45°, 1:1,3... 1:1	6,2	5,2	4,1	3,5	3,1	2,6

Esimerkkikuvat lumiasteen mitoituksesta taulukon mukaisesti.

Lumiasteen yläpuolella olevan katon lappeen enimmäispituus 4,7 m

Katon kaltevuus 25°  
Lumikuorma 1,8 kN/m<sup>2</sup>

Lumiasteikiinnikkeiden väli 900 mm



Lumiasteen yläpuolella olevan katon lappeen enimmäispituus 3,3 m

Katon kaltevuus 25°  
Lumikuorma 2,6 kN/m<sup>2</sup>

Lumiasteikiinnikkeiden väli 900 mm



Lumiasteen tulee kestää kiinnityksineen vähintään 5 kN/m lappeensuuntainen kuormitus. Taulukon mukaan mitoitetut lumiasteet täyttävät tämän vaatimuksen.

## HUOLTO

Pisko kattoturvatuotteet ovat pitkäikäisiä ja turvallisia käyttää, minkä Piristeel Oy:n jatkuva laadunvalvonta ja kehitystyö, sekä tuotteiden ohjeen mukainen asentaminen takaavat. Tuotteiden turvallisen käytön ja pitkäikäisyyden varmistamiseksi on kiinteistön omistajan tehtävä vuosittaiset tarkastus- ja huoltotoimenpiteet sekä varmistettava, että mitoitusohjeen mukaista lumikuormaa ei ylitetä.

### Pisko lumiasteiden vuosittaiset tarkastus- ja huoltokohteet:

- Tarkistettava liitosten ja kiinnityskohtien pitävyys
- Tarkistettava kiinnitykset kattoon
- Huolehdittava lumiasteeseen kertyneiden roskien ja lian puhdistamisesta säännöllisesti (kuten lehdet)
- Huolehdittava liiallisen lumikuorman puhdistamisesta rakenteiden ja lumiasteen kiinnityskohtien rasituksen minimoimiseksi (tarpeen mukaan, useitakin kertoja talvessa).
- Tuotteiden pintojen maalauksen ja sinkityksen tarkistus ja tarvittaessa paikallisten vikojen korjaus- ja paikkamaalaus
- Vaurioituneet tai vialliset osat tulee uusia tai korjata mahdollisimman pikaisesti.



C900083