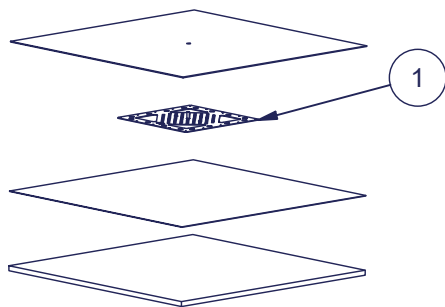


Katonharjan turvaputki vedeneristekatolle

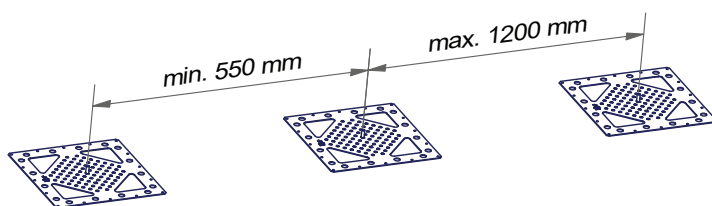
ASENNUS

Asenna Vedeneristekatteiden alusraudat (1) vedeneristekatteiden alusraudan asennusohjeen mukaisesti.

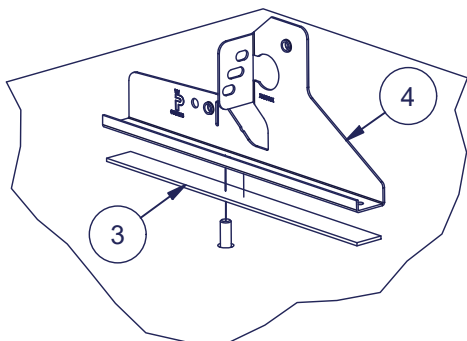


Vedeneristekatteiden alusrautojen välinen etäisyys toisistaan:

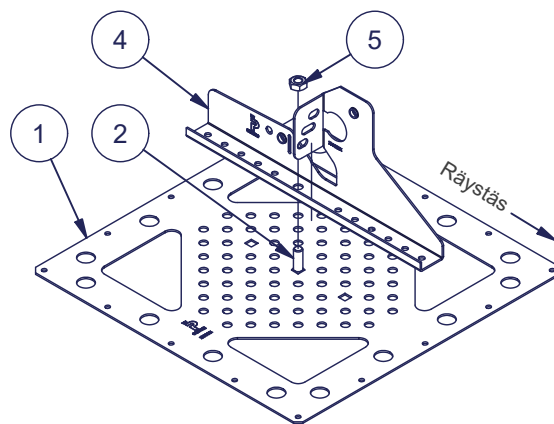
- Min. 550 mm
- Max. 1200 mm



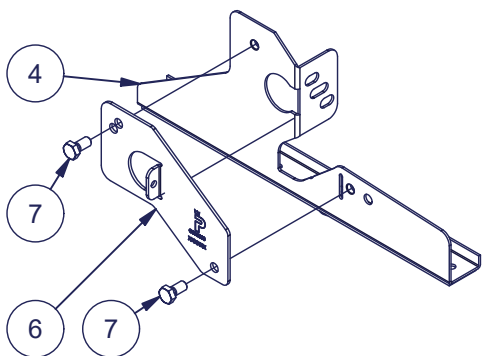
Suosittellemme asentamaan EPDM-liimatiivistenauhaa (3) tai vastaavaa kiinnikkeen ja vedeneristekatteen väliin.



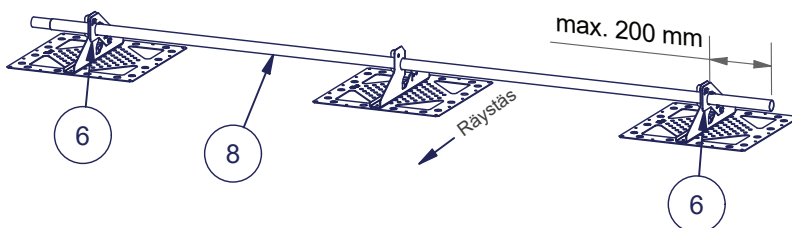
Asenna LE kiinnike profiilipeltikatolle (4) M10x30 mm kiinnityspulttiin (2) M10 laippamutterilla (5).



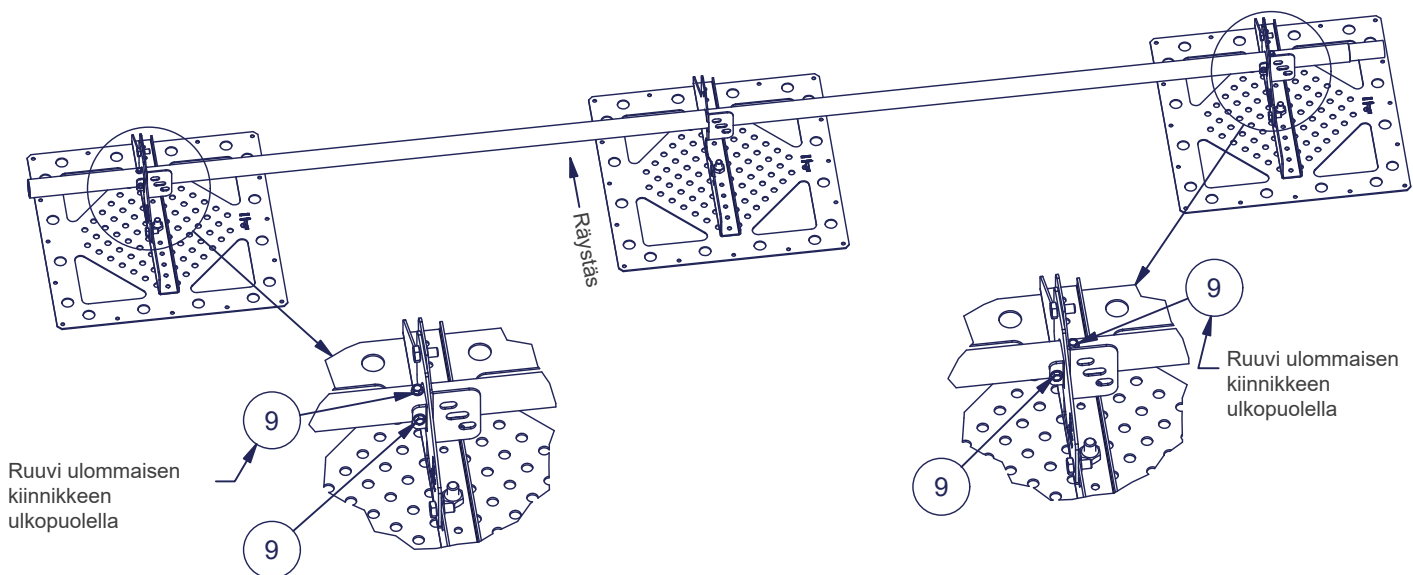
Kiinnitä katonharjan turvaputken lukitusrauta (6) jokaisen erillisen katonharjan turvaputken ulommaisiin kiinnikkeisiin (4) kahdella 8 x 16 kuusioruuvilla (7).



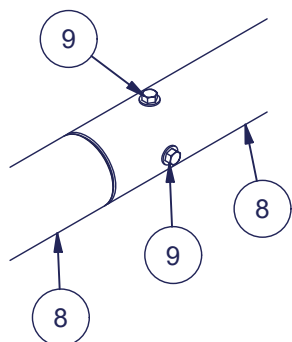
Pujota putki (8) kiinnikkeiden reikien läpi. Putken maksimiylitys uloimmasta kiinnikkeestä 200 mm.



Kiinnitä ulommat kiinnikkeet putkeen kahdella lukitusruuvilla (9).



Putkien jatkokset tehdään pujottamalla supistettu putken pää viereisen putken supistamattoman pään sisään ja kiinnittämällä putket toisiinsa lukitusruuveilla (9) (2 ruuvia/liitos) putkiliitosten läpi.



Nro	Osaluettelo
1	Vedeneristekatteiden alusrauta
2	Kiinnityspultti M10x30 mm
3	EPDM-liimatiivistenauha
4	LE kiinnike profiilipeltikatolle 150 Compact
5	M10 Laippamutteri DIN 6923
6	Katonharjan turvaputken lukitusrauta
7	Kuusioruuvi DIN 933 - M8x16 HDG
8	Lumiesteputki 32 mm / 3000 mm
9	Lukitusruuvi, esim. 4,8x25 piikkikärkinen kateruuvi tai poraruuvi 4,8x19

KÄYTTÖ

Katonharjan turvaputki on tarkoitettu putoamisen pysäyttäväksi turvaköyden kiinnityspisteeksi. Koska putki kiinnitysjärjestelmään muodostavat jäykän kokonaisuuden, voi sen avulla myös työskennellä turvaköyteen nojaten. Turvaköyden pituus tulisi aina säätää siten, että käyttäjä ei pääse putoamaan katon reunan yli. Järjestelmää ei kuitenkaan ole tarkoitettu riipputelineeksi.

Yhteen yhtenäiseen turvaputkilinjaan voi yksi ihminen kytkeytyä samanaikaisesti. Katolle voidaan toteuttaa työalueittain erillisiä putkivetoja, mikä mahdollistaa useamman ihmisen työskentelyn turvaköyden varassa samalla katolla.

Ennen jokaista käyttökertaa on tarkastettava, että järjestelmä, mukaan lukien sen kiinnitykset, ovat ehjiä ja tukevasti kiinni kiinnitysalustassaan.

Turvaköyttä käytettäessä on otettava huomioon seuraavat seikat:

- Katonharjan turvaputkelle on tehty määräaikaistarkastukset
- Käytetään määräysten mukaista turvaköyttä (esim. EN 353-2) tai turvakelaa (EN 360).
- Turvaköyden saa kiinnittää katonharjan turvaputkeen ainoastaan yksi käyttäjä kerrallaan, jonka kokonaismassa varusteineen saa olla enintään 100 kg.
- Turvaköyttä ei koskaan saa kiinnittää katon harjan turvaputken kiinnikkeeseen, ainoastaan turvaputkeen.
- Turvaköyden saa kiinnittää ainoastaan kiinnikkeiden väliselle turvaputkialueelle, ei koskaan uloimman kiinnikkeen ulkopuolelle

HUOLTO

Pisko tuotteet ovat pitkäikäisiä ja turvallisia käyttää, minkä Piristeel Oy:n jatkuva laadunvalvonta ja kehitystyö, sekä tuotteiden ohjeen mukainen asentaminen takaavat. Tuotteiden turvallisen käytön ja pitkäikäisyyden varmistamiseksi on kiinteistön omistajan tehtävä vuosittaiset tarkastus- ja huoltotoimenpiteet.

Pisko katon harjan turvaputken vuosittaiset tarkistus- ja huoltokohteet:

- Tarkistettava putkien jatkokset ja muiden liitosten ja kiinnityskohtien pitävyys.
- Tarkistettava reunimmaisten kiinnikkeiden lukitusruuvien kunto.
- Tarkistettava kiinnitykset kattoon.
- Tarvittaessa puhdista katon harjan turvaputki lumesta ja jäädästä.
- Tuotteiden pintojen maalauksen ja sinkityksen tarkistus ja tarvittaessa paikallisten vikojen korjaus ja paikkamaalaus.
- Vaurioituneet tai vialliset osat tulee uusia tai korjata mahdollisimman pikaisesti.



C900083