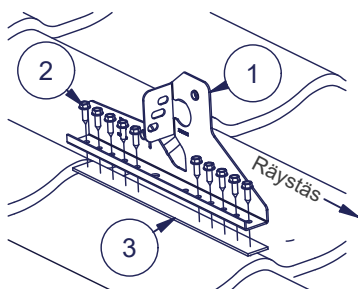


## Katonharjan turvaputki teräskatolle

\* Asennusohjeen kuvituksessa on käytetty esimerkkinä tiilikuvioitua teräskattoa. Muille teräskatoille asennus tapahtuu vastaavaan tapaan tämän ohjeen mukaisesti.

### ASENNUS

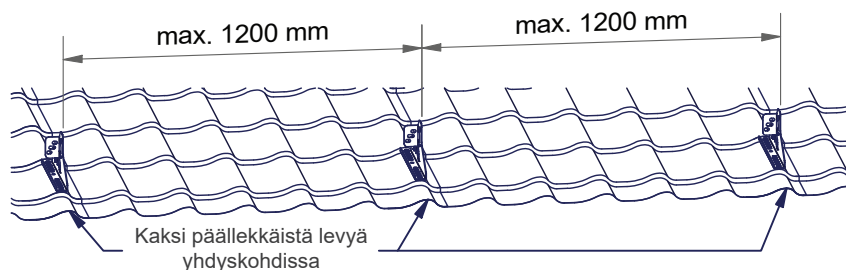
Kiinnitä liimatiivistenauhaa (3) LE kiinnike profiilipeltikatolle 150 Compact (1) ja katteen väliin. Asenna kiinnike (1) muutokatteen päälle kymmenellä Pisko ohutlevyruuvilla (2).



Kiinnikkeet (1) asennetaan katelevyjen yhdyskohtaan, jossa on kaksi metallilevyä päällekkäin:

- **teräs** - ulommaiset kiinnikkeet voidaan asentaa yksittäiseen levyyn.
- **alumiini** - kaikki kiinnikkeet täytyy asentaa kahteen päällekkäiseen levyyn.

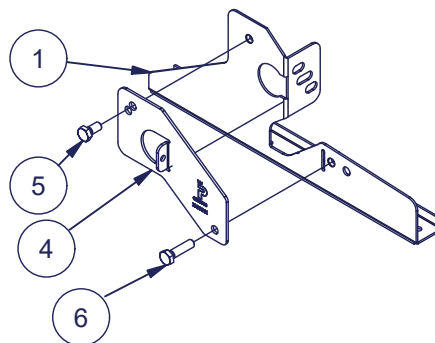
Kiinnikkeiden maksimietäisyys toisistaan on 1200 mm.



Kiinnitä katonharjan turvaputken lukitusrauta (4) jokaisen erillisen turvaputkilinjan ulommaisiin kiinnikkeisiin (1) yhdellä M8x16 kuusioruuvilla (5) ja yhdellä M8x30 kuusioruuvilla (6).

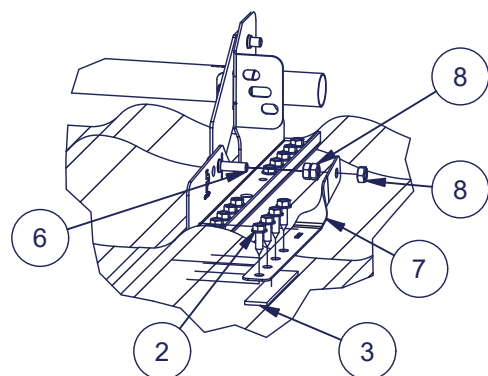
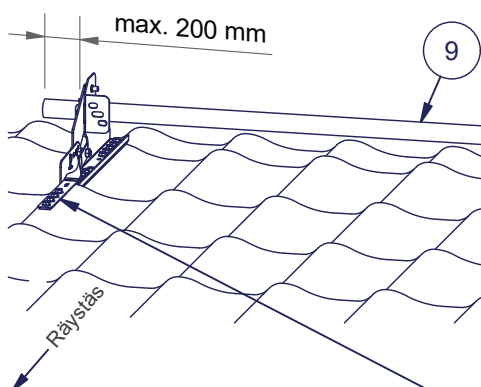
### Raaka-aineen minimivahvuus:

- Teräs - 0,5 mm
- Alumiini - 0,6 mm



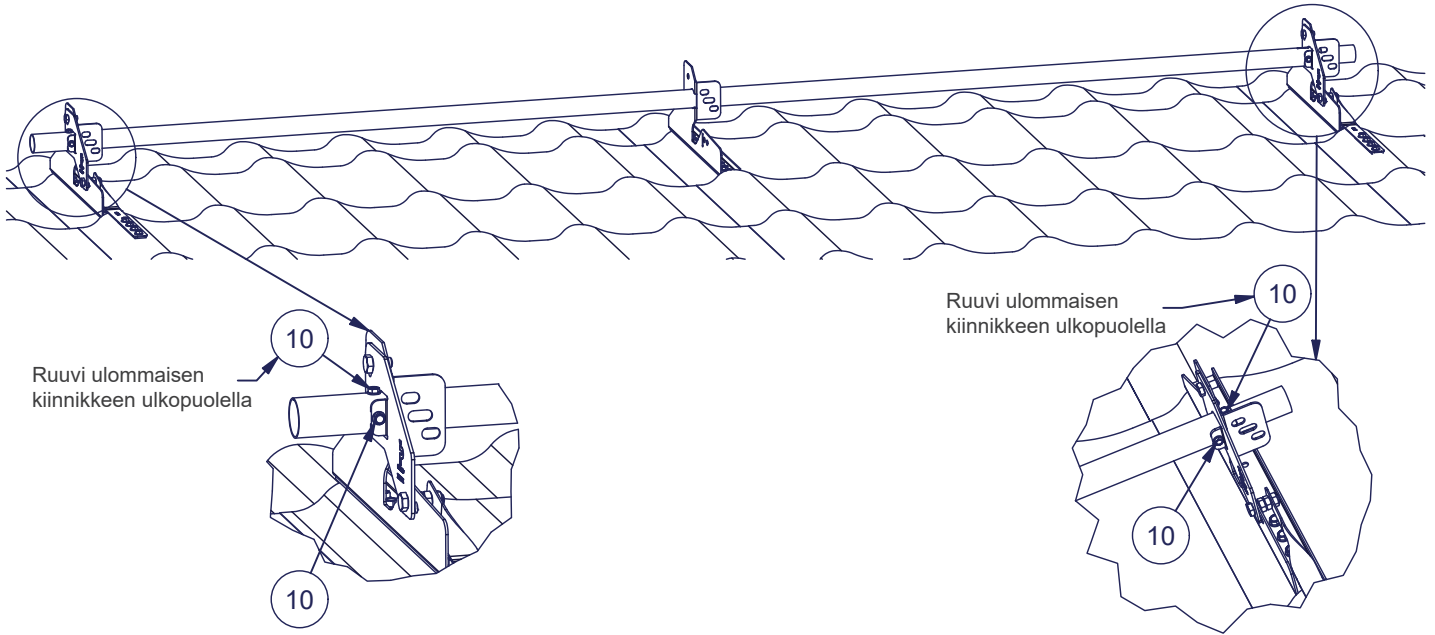
Kiinnitä LE päätyharus profiilipeltikatolle (7) ulommaisiin kiinnikkeisiin 8x30 kuusioruuvilla (6) ja kolmella M8 kuusiomutterilla (8). Käytä EPDM-liimatiivistenauhaa (3) päätyharuksen ja katteen välissä. Kiinnitä päätyharukset (7) katteeseen neljällä Pisko ohutlevyruuvilla (2).

Pujota putki (9) kiinnikkeiden reikien läpi. Putken maksimiylitys uloimmasta kiinnikkeestä 200 mm.

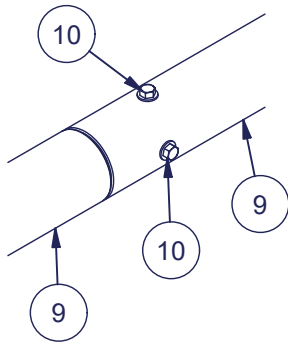


Päätyharukset ulommaisissa kiinnikkeissä

Kiinnitä ulommaiset kiinnikkeet putkeen kahdella lukitusruuvilla (10).



Putkien jatkokset tehdään pujottamalla supistettu putken pää viereisen putken supistamattoman pään sisään ja kiinnittämällä putket toisiinsa lukitusruuveilla (10) (2 ruuvia/liitos) putkiliitosten läpi.



Nro	Osaluettelo
1	LE kiinnike profiilipeltikatolle 150 Compact
2	Pisko ohutlevyruuvi 6,3x22
3	EPDM-liimatiivistenauha
4	Katonharjan turvaputken lukitusrauta
5	Kuusioruuvi DIN 933 - M8x16 HDG
6	Kuusioruuvi DIN 933 - M8x30 HDG
7	LE päätyharus profiilipeltikatolle
8	Kuusiomutteri DIN 934 - M8 HDG
9	Lumiesteputki 32 mm / 3000 mm
10	Lukitusruuvi, esim. 4,8x25 piikkikärkinen kateruuvi tai poraruuvi 4,8x19

## KÄYTTÖ

Katonharjan turvaputki on tarkoitettu putoamisen pysäyttäväksi turvaköyden kiinnityspisteeksi. Koska putki kiinnitysjärjestelmineen muodostavat jäykän kokonaisuuden, voi sen avulla myös työskennellä turvaköyteen nojaten. Turvaköyden pituus tulisi aina säätää siten, että käyttäjä ei pääse putoamaan katon reunan yli. Järjestelmää ei kuitenkaan ole tarkoitettu riipputelineeksi.

Yhteen yhtenäiseen turvaputkilinjaan voi yksi ihminen kytkeytyä samanaikaisesti. Katolle voidaan toteuttaa työalueittain erillisiä putkivetoja, mikä mahdollistaa useamman ihmisen työskentelyn turvaköyden varassa samalla katolla.

Ennen jokaista käyttökertaa on tarkastettava, että järjestelmä, mukaan lukien sen kiinnitykset, ovat ehjiä ja tukevasti kiinni kiinnitysalustassaan.

Turvaköyttä käytettäessä on otettava huomioon seuraavat seikat:

- Katonharjan turvaputkelle on tehty määräaikaistarkastukset
- Käytetään määräysten mukaista turvaköyttä (esim. EN 353-2) tai turvakelaa (EN 360).
- Turvaköyden saa kiinnittää katonharjan turvaputkeen ainoastaan yksi käyttäjä kerrallaan, jonka kokonaisuudessa varusteineen saa olla enintään 100 kg.
- Turvaköyttä ei koskaan saa kiinnittää katon harjan turvaputken kiinnikkeeseen, ainoastaan turvaputkeen.
- Turvaköyden saa kiinnittää ainoastaan kiinnikkeiden väliselle turvaputkialueelle, ei koskaan uloimman kiinnikkeen ulkopuolelle

## HUOLTO

Pisko tuotteet ovat pitkäikäisiä ja turvallisia käyttää, minkä Piristeel Oy:n jatkuva laadunvalvonta ja kehitystyö, sekä tuotteiden ohjeen mukainen asentaminen takaavat. Tuotteiden turvallisen käytön ja pitkäikäisyyden varmistamiseksi on kiinteistön omistajan tehtävä vuosittaiset tarkastus- ja huoltotoimenpiteet.

### Pisko katon harjan turvaputken vuosittaiset tarkistus- ja huoltokohteet:

- Tarkistettava putkien jatkokset ja muiden liitosten ja kiinnityskohtien pitävyys.
- Tarkistettava reunimmaisten kiinnikkeiden lukitusruuvien kunto.
- Tarkistettava kiinnitykset kattoon.
- Tarvittaessa puhdista katon harjan turvaputki lumesta ja jäästä.
- Tuotteiden pintojen maalauksen ja sinkityksen tarkistus ja tarvittaessa paikallisten vikojen korjaus ja paikkamaalaus.
- Vaurioituneet tai vialliset osat tulee uusida tai korjata mahdollisimman pikaisesti.



C900083