

PISKO KATTOASKELMA

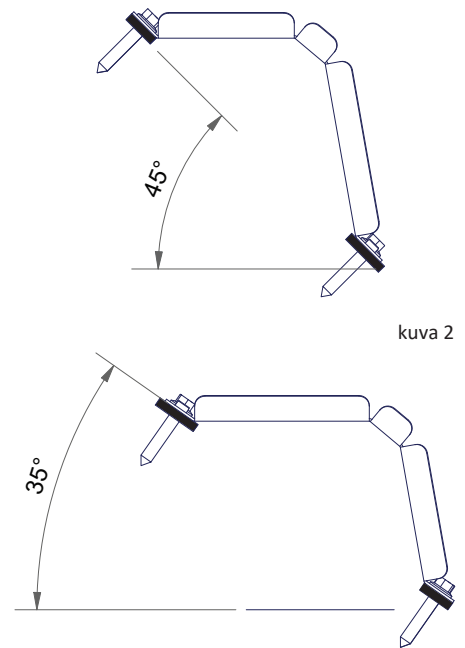
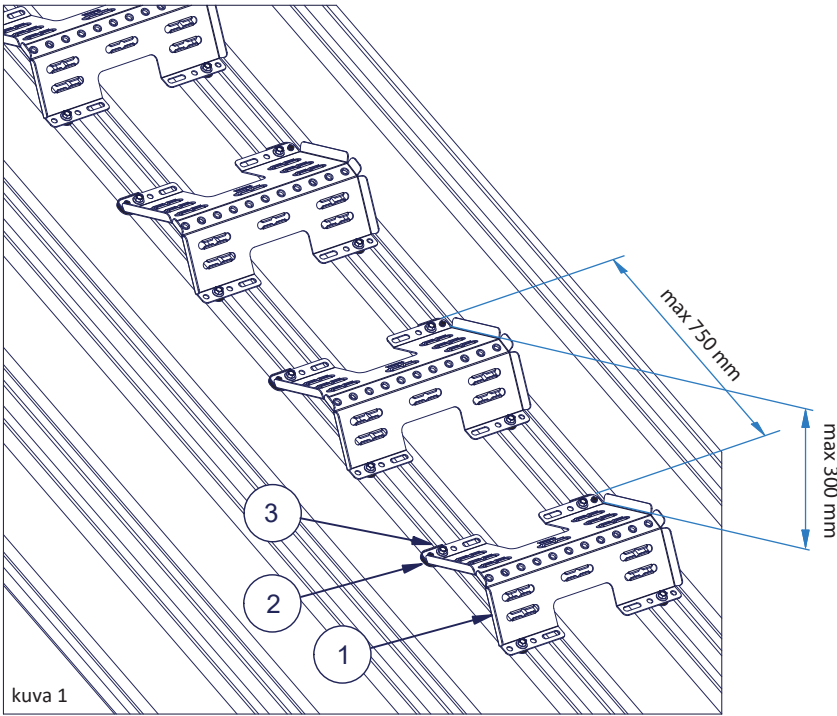
Kattoaskelma toimii kiipeily- ja kulkemusratkaisuna katoilla. Tuote voidaan asentaa kahteen eri asentoon riippuen katon kaltevuudesta (kuva 2). Asennustyön aluksi valitaan kyseiselle katolle soveltuvampi näistä vaihtoehdoista.

ASENNUS RUODELAUDOITUKSEEN

Kattoaskelma kiinnitetään ruodelautoihin tai muuhun vastaavaan alusrakenteeseen neljällä 7x40 mm LVI-ruuvilla. Jokaisen ruuvin yhteydessä käytetään Pisko 2+1 tiivistettä. Huom. Yksi Pisko 2+1 tiiviste riittää tässä käyttösovelluksessa kahden ruuvin kiinnittämiseen.

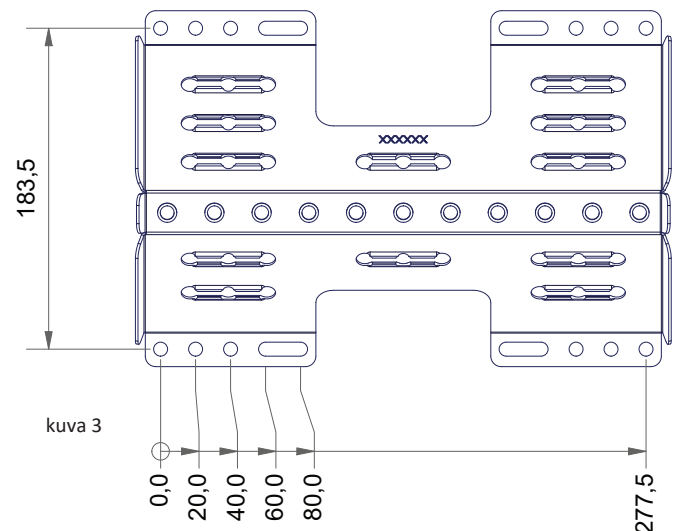
ASENNUS PELTIKATTEeseen

Kattoaskelma kiinnitetään teräskattoon (min. 0.50 mm ainevahvuus) neljällä Pisko ohutlevyruuvilla. Askelma asetetaan teräskatossa olevan muodon päälle siten, että ruuvi osuu korkeimpaan kohtaan ja liitoksesta tulee tiivis. Ovaalireiät helpottavat asemointia. Jokaisen ruuvin yhteydessä käytetään Pisko 2+1 tiivistettä. Huom. Yksi Pisko 2+1 tiiviste riittää tässä käyttösovelluksessa kahden ruuvin kiinnittämiseen.



Askelmien väliset maksimietäisyydet ovat suuntaa antavia. Asemointi tulee tapauskohtaisesti tehdä katon muoto, sekä kulkureitin käytettävyyden huomioiden.

Nro	Osaluettelo
1	Pisko kattoaskelma
2	Pisko 2+1 tiiviste
3	LVI 7x40 mm / Pisko ohutlevyruuvi 6,3 x 19 mm



KÄYTTÖ

Pisko kattoaskelma täyttää harmonisoidun tuotestandardin EN 516 luokka 1 vaatimukset. Sen tarkoitus on auttaa käyttäjää kulkemaan ja kiipeämään katolla. Yksittäistä kattoaskelmaa ei ole tarkoitettu turvaköyden kiinnityspisteeksi. Tuote on muotoiltu siten, että siinä oleva aukko toimii kiiwetessä kädensijana. Karhennettu pinta ja pystyyn nostetut reunat estävät jalkaa lipeämästä askelmalta.

Noudata aina katolla liikkuessasi erityistä varovaisuutta ja käytä kiipeämiseen soveltuvia tarvikkeita ja henkilökohtaisia suojavälineitä.

HUOLTO

Pisko tuotteet ovat pitkäikäisiä ja turvallisia käyttää, minkä Piristeel Oy:n jatkuva laadunvalvonta ja kehitystyö, sekä tuotteiden ohjeen mukainen asentaminen takaavat. Tuotteiden turvallisen käytön ja pitkäikäisyyden varmistamiseksi on kiinteistön omistajan tehtävä vuosittaiset tarkastus- ja huoltotoimenpiteet sekä varmistettava, että määräysten mukaista lumikuormaa ei ylitetä.

Pisko tuotteiden vuosittaiset tarkistus ja huoltokohteet:

- Tarkistettava liitosten ja kiinnityskohtien pitävyys.
- Tarkistettava kiinnitykset kattoon.
- Huolehditava liiallisen lumikuorman puhdistamisesta rakenteiden ja kiinnityskohtien rasituksen minimoimiseksi (tarpeen mukaan, useitakin kertoja talvessa).
- Tuotteiden pintojen maalauksen ja sinkityksen tarkistus ja tarvittaessa paikallisten vikojen korjaus ja paikkamaalaus.
- Vaurioituneet tai vialliset osat tulee uusia tai korjata mahdollisimman pikaisesti.

CE
Piristeel Oy Metallitie 4, 62200 Kauhava Finland 23
EN 516 Pisko kattoaskelma 1384 Mekaaninen lujuus: Luokka 1 Palokäyttäytyminen: Luokka A1 Säilyvyys: Z275 + jauhemaalaus 80µm Kestävyys ulkoista paloa vastaan: Arvioidaan täyttävän vaatimuksen