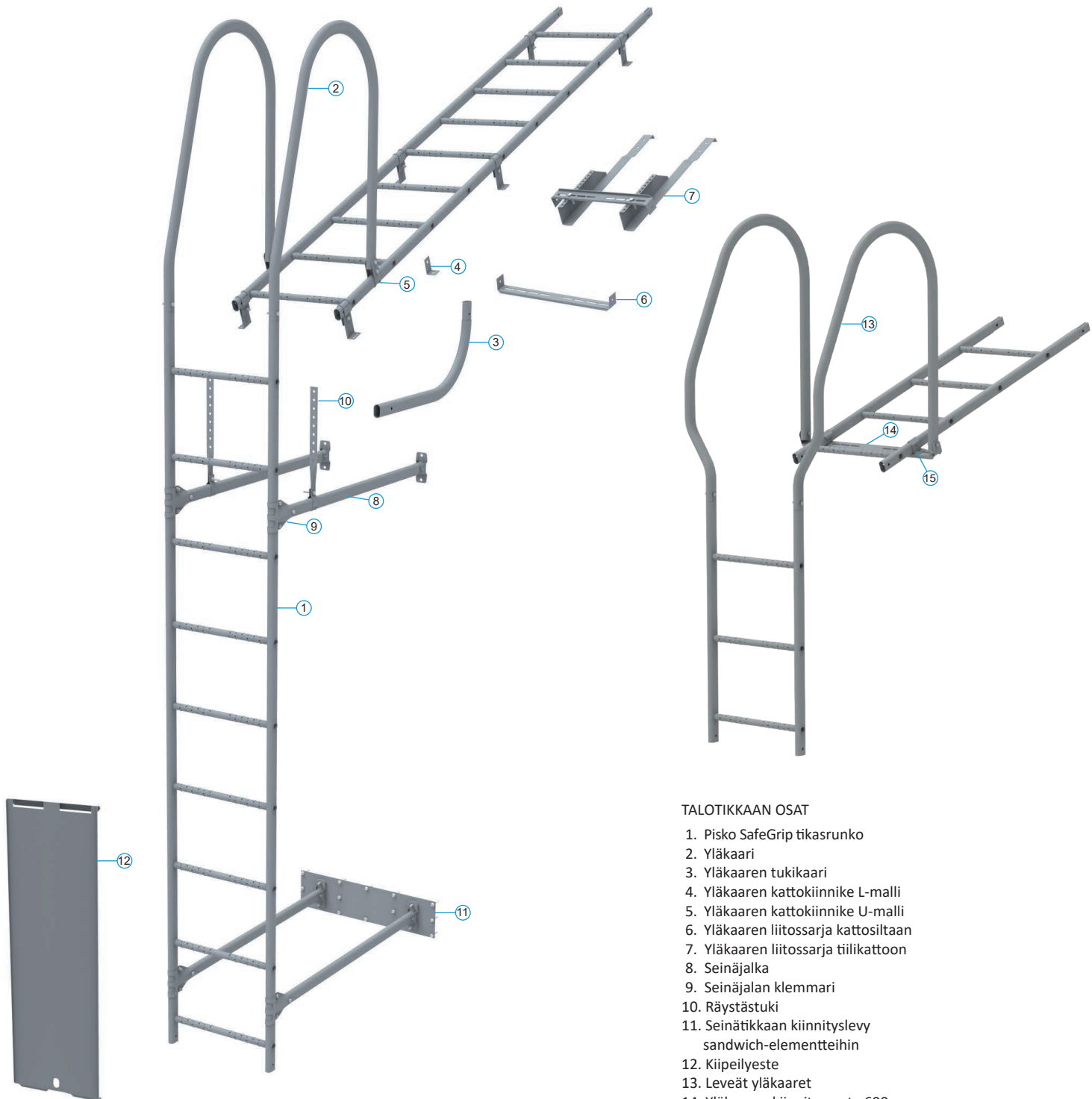


PISKO SAFEGRIP SEINÄTIKKAAN ASENNUS-, KÄYTTÖ- JA HUOLTO-OHJE

Pisko SafeGrip seinätikkaalla voidaan toteuttaa turvallinen nousu rakennusten katoille rakentamismääräysten mukaisesti ja tuotteille asetetut vaatimukset täyttäen. Toteutus tulee suunnitella rakennuksen erityispiirteet huomioiden siten, että ratkaisu on käyttäjälleen turvallinen ja asennettuihin tarvikkeisiin ja talon rakenteisiin kohdistuvat muuttuvat kuormat pysyvät maltillisina. Mikäli tikkaita ei pystytä suositusten mukaisesti asentamaan rakennuksen päättyyn, tulee tuotteet suojata lumiastein ja varmistua, etteivät lumikuormat aiheuta seinärakenteille vaurioita.

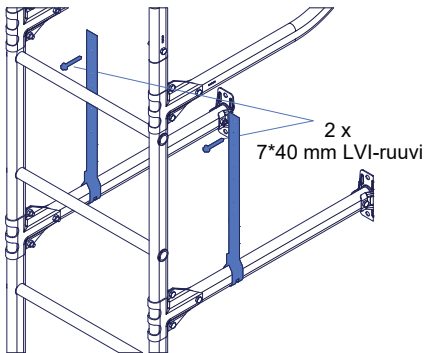


TALOTIKKAAN OSAT

1. Pisko SafeGrip tikasrunko
2. Yläkaari
3. Yläkaaren tukikaari
4. Yläkaaren kattokiinnike L-malli
5. Yläkaaren kattokiinnike U-malli
6. Yläkaaren liitossarja kattosiltaan
7. Yläkaaren liitossarja tiilikattoon
8. Seinäjalka
9. Seinäjalan klemmari
10. Rästästuki
11. Seinätikkaan kiinnityslevy sandwich-elementteihin
12. Kiipeilyeste
13. Leveät yläkaaret
14. Yläkaaren kiinnitysrauta 600 mm
15. Yläkaaren lisäosa lapetikkaaseen

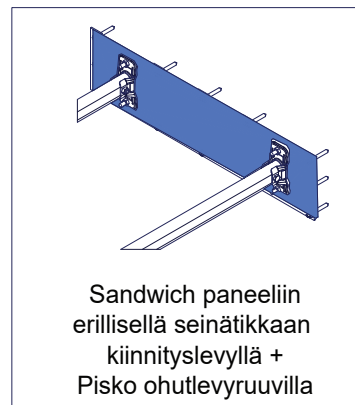
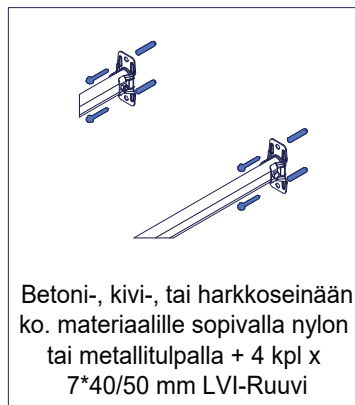
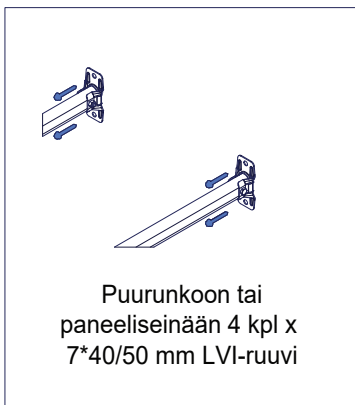
ASENNUS

- Tikkaat mitoitetaan siten, että tikkaan ylin askelma sijaitsee ± 100 mm räystään tai muun nousutason korkeudelta. Alin askelma 1000–1200 mm etäisyydellä maasta tai muusta nousutasosta.
- Tikkaan seinäjalat mitoitetaan niin, että tikkaan askelmien keskilinjän etäisyys räystäältä tai muusta ulkonemasta on vähintään 200 mm. Tarvittaessa jalat lyhennetään sopivan mittaisiksi. Seinäjalka kiinnitetään seinämateriaaliin sopivalla kiinnitystavalla. Kiinnityksessä on huolehdittava valumaveden pääsyn estämisestä seinärakenteisiin esimerkiksi tiivistämällä verhouksen ja kannattimen saumat.
- Seinäjalat kiinnitetään seinäjalan klemmareilla ja M8 kokoluokan ruuveilla ja muttereilla tikkaaseen siten, että ylin jalkapari on mahdollisimman lähellä räystästä ja alin jalkapari ensimmäisen ja toisen askelman välissä. Jalat pyritään aina kiinnittämään seinän kantaviin rakenteisiin. Tiilivuoratuissa taloissa suositellaan seinäjalkojen asentamista runkorakenteisiin ennen muurausta. Mikäli tämä ei ole mahdollista, voidaan tikkaat kiinnittää tiiliverhoukseen kivirakenteiden asennustapaa vastaavasti. Tätä asennustapaa ei suositella, mikäli tikkaat joudutaan asentamaan katon alaräystäälle. Jalkaparien suurin sallittu etäisyys toisistaan on 3000 mm.
- Tikkaan runko kiinnitetään seinäjalkoihin klemmareilla, jotka kiinnitetään käyttäen **kahta M8x16 ja yhtä M8x40 kuusioruuvia ja M8 kuusiomutteria per klemmari**. Mikäli jalan katkaisun jälkeen M8x40 kiinnitysruuville ei jää valmista kiinnitysreikää, se on porattava ruuvin kiinnitystä varten seinäjalkaan!
- **Tikkaan rungon ja/tai seinäjalkojen puutteellinen kiinnitys aiheuttaa hengenvaaran!**

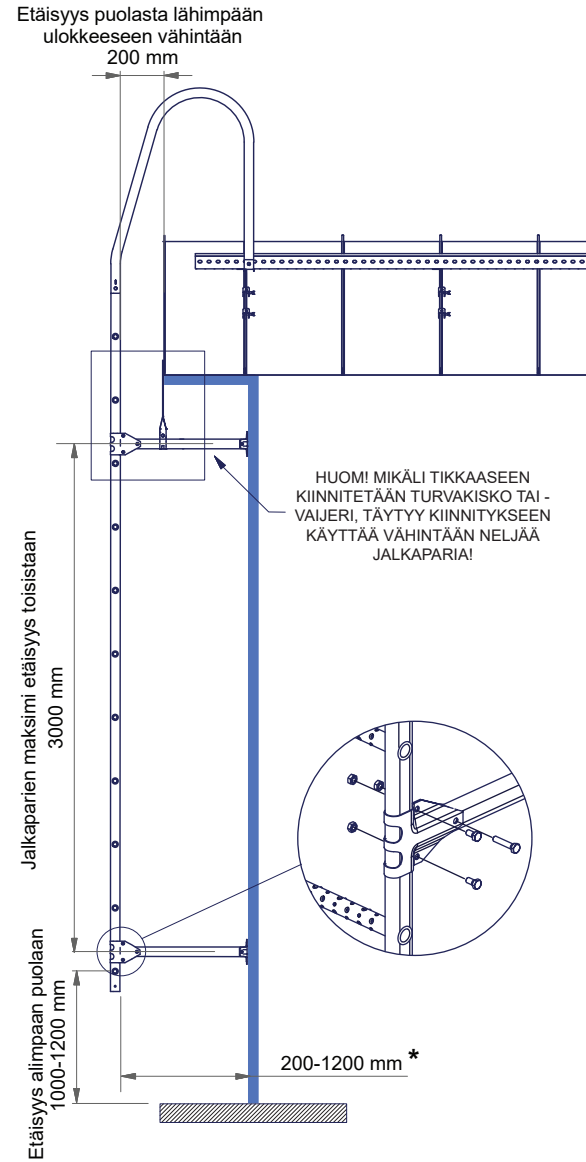


- Räystästukien avulla seinäjalat kiinnitetään räystäsrakenteisiin. Niitä suositellaan käytettäväksi aina, kun se on mahdollista. Räystästukia tulee käyttää aina seinäjalkojen pituuden ylittäessä 400 mm. Räystästukien tarkoitus on tukea tikasta pystysuuntaisessa kuormituksessa. Räystästuki kiinnitetään seinäjalkaan M8x30 kuusioruuvilla ja M8 kuusiomutterilla sekä räystäsrakenteeseen esim. 7x40 mm LVI-ruuvilla (2 kpl per räystästuki).

Seinäjalkojen kiinnitys eri materiaaleihin:

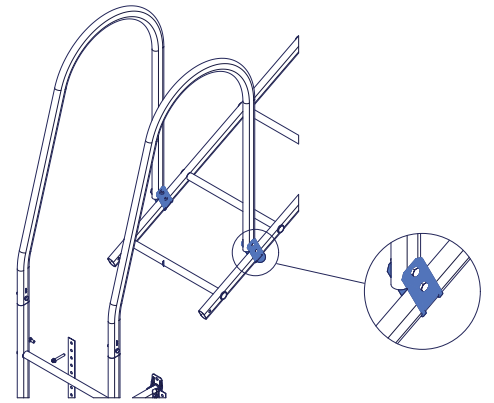


*) tikkaan testaus on tehty 1200 mm seinäjalkapituuteen asti. Tätä pidemmät seinäjalat eivät välttämättä kaikilta osin täytä varmenustodistuksen vaatimuksia



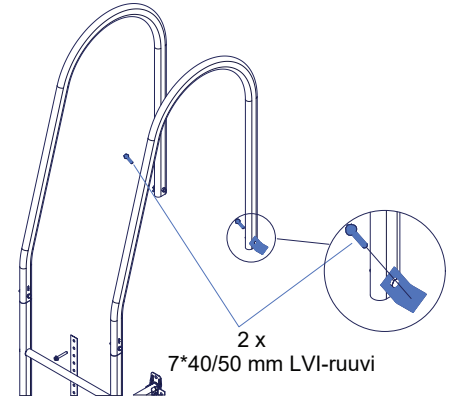
Seinätikkaan kiinnitys lapetikkaaseen

- Yläkaaret kiinnitetään lapetikkaaseen U-mallisella kattokiinnikkeellä
- U-kiinnike kierretään tikkaan paarteen ympäri ja kiristetään paikalleen kahdella M8x40 kuusioruuvilla ja M8 kuusiomutterilla.



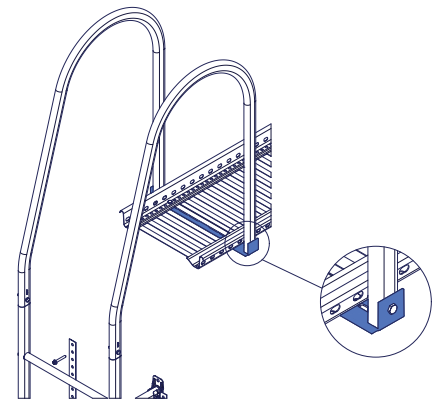
Seinätikkaan kiinnitys kätteeseen

- Yläkaaret kiinnitetään ruoteisiin/alaruoteisiin L-mallisella kattokiinnikkeellä
- L-kiinnike kiinnitetään yläkaareen yhdellä M8x40 kuusioruuvilla ja M8 kuusiomutterilla sekä kätteeseen 7x40/50 mm LVI-ruuvilla. Katteen ja L-kiinnikkeen väliin asennetaan EPDM-kumitiiviste.



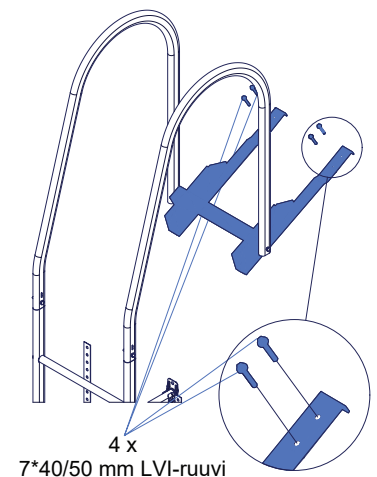
Seinätikkaan kiinnitys kattosiltaan

- Seinätikasta asennettaessa varmistetaan sen oleva samassa linjassa kattosillan kanssa.
- Yläkaaret kiinnitetään kattosiltaan erillisellä liitoskappaleella tai L-mallisella kiinnikkeellä.
- Yläkaaret asennetaan tikkaan yläpäähän ja kiinnitetään paikoilleen M8x40 kuusioruuvilla ja M8 kuusiomutterilla.
- Seinätikkaan asennuskorkeus määritellään siten, että yläkaaren alaosa on samalla tasolla kattosillan pohjan kanssa.
- Yläkaaren liitoskappale asetetaan paikoilleen kattosillan pohjaan siten, että se on samassa linjassa yläkaaren kanssa.
- Liitoskappale kiinnitetään kattosiltaan kahdella M8x16 kuusioruuvilla ja M8 kuusiomutterilla.
- Liitoskappale kiinnitetään yläkaariin kahdella M8x40 kuusioruuvilla ja M8 kuusiomutterilla.



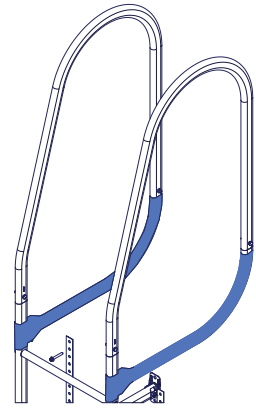
Seinätikkaan kiinnitys tiilikattoon

- Yläkaaret asennetaan tiilikattoon yläkaaren liitossarjalla tiilikatolle.
- Yläkaaren liitossarjan apupuukiinnikkeet (2 kpl) kiinnitetään apuruoteeseen kahdella 7x40/50 mm LVI-ruuvilla. Apuruoteiden tulee olla vähintään lujuusluokkaa C24. Apuruoteet kiinnitetään vähintään kolmeen kattotuoliin vähintään kahdella 6x120 mm ruuvilla kutakin kattotuolia kohden.
- Apupuukiinnikkeiden väli on noin 300 mm.
- Liitoskappale saadaan kohdistettua yläkaarien suhteen säätöreikien avulla sekä lappeen- että harjansuuntaisesti.
- Liitoskappale kiinnitetään apupuukiinnikkeisiin kahdella M8x16 kuusioruuvilla ja M8 kuusiomutterilla. Yläkaaret kiinnitetään liitoskappaleeseen kahdella M8x40 kuusioruuvilla ja M8 kuusiomutterilla.



Yläkaarien kiinnitys tikasrunkoon

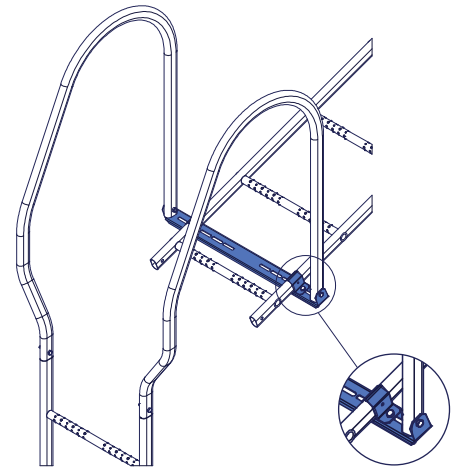
- Yläkaaret kiinnitetään tikasrunkoon tukikaarilla
- Tukikaaren supistettu pää työnnetään yläkaaren katon puolisen pään sisään. Liitos kiinnitetään M8x40 kuusioruuvilla ja M8 kuusiomutterilla.
- Tukikaaren toinen pää kiinnitetään seinäjalan klemmarilla tikasrunkoon käyttäen kahta M8x16 ja yhtä M8x40 kuusioruuvia ja M8 kuusiomutteria.



SEINÄTIKKAAN KIINNITYS LEVEILLÄ YLÄKAARILLA

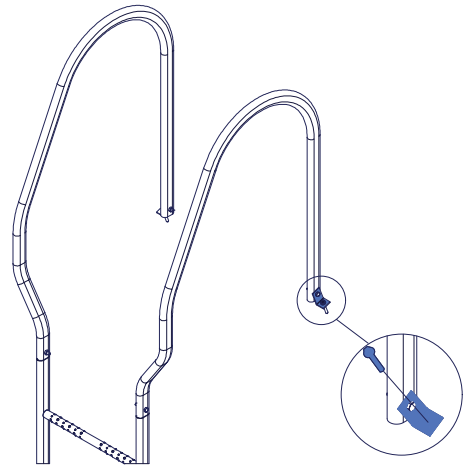
Seinätikkaan kiinnitys lapetikkaaseen

- Yläkaaret kiinnitetään lapetikkaaseen yläkaarien kiinnitysraudalla sekä kahdella yläkaaren lisäosalla lapetikkaaseen
- Kiinnitysrauta asennetaan lapetikkaan alapuolella päätytaivutukset ylöspäin ja kiinnitetään yläkaaren lisäosilla paarteiden päälle kahdella M8x16 pultilla ja mutterilla. Yläkaaret kiinnitetään kiinnitysrautaan kahdella M8x40 pultilla ja mutterilla.



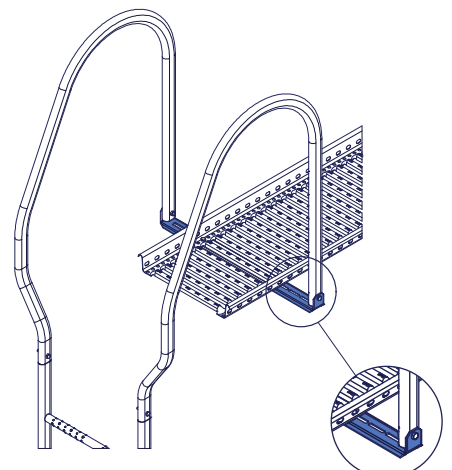
Seinätikkaan kiinnitys katteeseen

- Yläkaaret kiinnitetään ruoteisiin/alaruoteisiin L-mallisella kattokiinnikkeellä
- L-kiinnike kiinnitetään yläkaareen yhdellä M8x40 kuusioruuvilla ja M8 kuusiomutterilla sekä katteeseen 7x40/50 mm LVI-ruuvilla. Katteen ja L-kiinnikkeen väliin asennetaan EPDM-kumitiiviste.



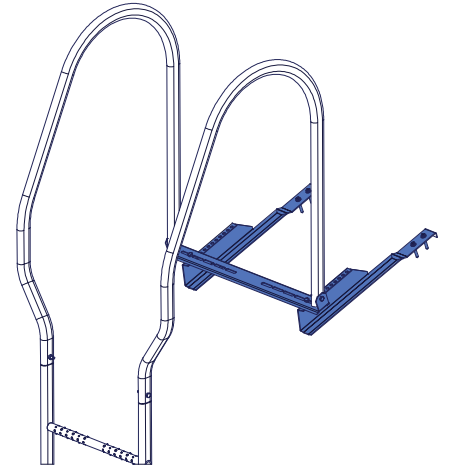
Seinätikkaan kiinnitys kattosiltaan

- Seinätikasta asennettaessa varmistetaan sen oleva samassa linjassa kattosillan kanssa.
- Yläkaaret kiinnitetään kattosiltaan yläkaarien kiinnitysraudalla
- Yläkaaret asennetaan tikkaan yläpäähän ja kiinnitetään paikoilleen M8x40 kuusioruuvilla ja M8 kuusiomutterilla.
- Seinätikkaan asennuskorkeus määritellään siten, että yläkaaren alaosa on samalla tasolla kattosillan pohjan kanssa.
- Yläkaaren liitokappale asetetaan paikoilleen kattosillan pohjaan siten, että se on samassa linjassa yläkaaren kanssa.
- Yläkaarien kiinnitysrauta kiinnitetään kattosiltaan kahdella M8x16 kuusioruuvilla ja M8 kuusiomutterilla.
- Liitokappale kiinnitetään yläkaariin kahdella M8x40 kuusioruuvilla ja M8 kuusiomutterilla.



Seinätikkaan kiinnitys tiilikattoon

- Yläkaaret asennetaan tiilikattoon yläkaaren liitossarjalla tiilikatolle.
- Yläkaaren liitossarjan apupuukiinnikkeet (2 kpl) kiinnitetään apuruoteeseen kahdella 7x40/50 mm LVI-ruuvilla. Apuruoteiden tulee olla vähintään lujuusluokkaa C24. Apuruoteet kiinnitetään vähintään kolmeen kattotuoliin vähintään kahdella 6x120 mm ruuvilla kutakin kattotuolia kohden.
- Apupuukiinnikkeiden väli on noin 500 mm.
- Liitoskappale saadaan kohdistettua yläkaarien suhteen säätöreikien avulla sekä lappeen- että harjansuuntaisesti.
- Liitoskappale kiinnitetään apupuukiinnikkeisiin kahdella M8x16 kuusioruuvilla ja M8 kuusiomutterilla. Yläkaaret kiinnitetään liitoskappaleeseen kahdella M8x40 kuusioruuvilla ja M8 kuusiomutterilla.



Kiipeilyesteen asennus

- Kiipeilyestettä käytetään, kun halutaan estää esim. pienten lasten kiipeäminen tikkailla.
- Kiipeilyeste asetetaan tikasrunkoon siten, että se peittää alimmat puolat. Kiipeilyestettä painetaan kevyesti alaspäin, kunnes se on tukevasti paikoillaan.
- Kiipeilyeste lukitaan tarvittaessa Abloy-lukolla (nro. 340, pitkä) puolaan.



KÄYTTÖ

Kaikissa rakennuksissa tulee olla turvalliset kulkuyhteydet vesikatolle, katolla liikkumiseen katon harjalle, savupiipulle, kattoluukuille ja muille huollettaville kohteille. Turvallisesta alaspääsystä parvekkeilta ja yläkerran huoneista on myös huolehdittava.

Rakennuksessa, jonka korkeus ylittää 9 metriä, on oltava kiinnitysrakenteet turvaköysiä varten (Ympäristöministeriön asetus rakennuksen käyttöturvallisuudesta 1.1.2018). Pisko SafeGrip nousutikkaissa putoamissuojaus voidaan toteuttaa Pisko nousukiskolla tai Pisko SafeLine turvavaijerilla. **Tikkaan yläkaarta ei saa käyttää turvaköyden kiinnityspisteinä!**

Ennen jokaista käyttökertaa on tarkistettava, että tikkaan kiinnitysalusta sekä tikas ovat ehjiä ja tikkaan kiinnitykset ovat tämän asennusohjeen mukaisesti toteutettu ja kunnossa. Älä käytä tuotetta, mikäli terveydentilasi on heikentynyt tai fyysinen toimintakyky ei mahdollista kiipeämistä rakennuksen vaara-alueille.

Pisko SafeGrip tikkaat täyttävät oikein asennettuna varmennustodistuksen vaatimukset. Vaatimukset perustuvat Ympäristöministeriön julkaisemiin arviointiperusteisiin. **Vaurioituneita tai puutteellisesti kiinnitettyjä tikkaita ei saa käyttää.** Mikäli puutteita tikkaiden kunnossa tai kiinnityksessä havaitaan, tulee ottaa yhteyttä ensisijaisesti tikkaat asentaneeseen asennusliikkeeseen tai muuhun Pisko tuotteiden jälleenmyyjään.

HUOLTO

Pisko tikas- ja kattoturvatuotteet ovat pitkäikäisiä ja turvallisia käyttää, minkä Piristeel Oy:n jatkuva laadunvalvonta ja kehitystyö, sekä tuotteiden ohjeen mukainen asentaminen takaavat.

Tuotteiden turvallisen käytön ja pitkäikäisyyden varmistamiseksi on kiinteistön omistajan vastuulla on huolehtia vuosittaisista tarkastus- ja huoltotoimenpiteistä sekä seurata paikallista lumikuormaa ja tarvittaessa huolehtia lumikuorman keventämisestä ajoissa. **Tikkaita ei ole tarkoitettu lumiesteiksi.**

Mikäli tikkaaseen on asennettu turvaköyden kiinnityspisteeksi nousuprofiili tai turvavaijeri, täytyy kiinteistön omistajan tarkistuttaa ne vuosittain valmistajan valtuuttamalla henkilöllä.

Pisko tikas- ja kattoturvatuotteiden vuosittaiset tarkistus- ja huoltokohteet:


- Tarkistettava liitosten ja kiinnityskohtien pitävyys
- Tarkistettava kiinnitykset seinään ja kattoon ja tutkittava tikkaan kiinnitysalustojen kunto
- Kattokiinnitysten läpivientien tiivyyden tarkistus
- Huolehdittava liiallisen lumikuorman puhdistamisesta rakenteiden ja kiinnityskohtien rasituksen minimoimiseksi (tarpeen mukaan, useitakin kertoja talvessa)
- Tarvittaessa puhdistatikkaat lumesta ja jäädystä vaurioittamatta tuotetta
- Tuotteiden pintojen maalauksen ja sinkityksen tarkistus ja tarvittaessa paikallisten vikojen paikkamaalaus
- Lisäksi vaurioituneet tai vialliset osat tulee uusia tai korjata mahdollisimman pikaisesti. Vaurioituneita tai puutteellisesti kiinnitettyjä tikkaita ei saa käyttää.
- Tarkastustoiminnassa voidaan hyödyntää tarkastuspöytäkirjoja tai Pisko Pro sovellusta

ASENNUSTYÖN TOTEUTTAJA

Yritys

Asentaja

Päivämäärä

	<p>Piristeel Oy Metallitie 4 62200 Kauhava</p>
<p>Tuote</p>	<p>Pisko Talotikkaat</p>
<p>Käyttötarkoitus</p>	<p>Kattoturvatuote - Tikkaat, joilla voidaan nousta rakennuksen katolle tai muulle tasolle.</p>
<p>Suoritustasot</p>	<p>Arvo</p>
<p>1. Mitat</p>	<p>a) Askelmapuolan leveys 400 mm b) Askelmien väli 300 mm c) Askelmapuolan halkaisija 25 mm d) Askelmapuolan ja seinän välinen etäisyys => 200 mm</p>
<p>2. Pinnoitepaksuus</p>	<p>sinkki 275 g/m² + jauhemaalaus</p>
<p>3. Kuorman ja väännön kesto</p>	<p>a) Askelmapuolan staattisen kuorman kesto - Kuormituksella 1,5 kN taipuma enintään 5 mm. Kestää 2,6 kN kuormituksen b) Sivujohteen staattisen kuorman kesto - Kuormituksella 1,5 kN suurin sallittu taipuma 1/100 kannatinvälin pituudesta ja enintään 10 mm. Kestää 2,6 kN kuormituksen c) Tikkaan kiinnitysten ja tukijalkojen staattisen kuorman kesto - Kestää 2,6 kN kuormituksen d) Tikkaan askelmapuolan kiinnityksen vääntömomentin kesto - Kestää 50 Nm vääntölujuustestin. e) Tikkaiden dynaamisen kuorman kesto - Kestää painoltaan 100 kg putoavan massan aiheuttaman kuormituksen pudotuskorkeudeltaan 2500 mm. f) Nousukiskon dynaamisen kuorman kesto - Kestää painoltaan 100 kg putoavan massan aiheuttaman kuormituksen pudotuskorkeudeltaan 2500 mm.</p>
<p>4. Korroosio</p>	<p>Kestävyysluokka C3 medium</p>