

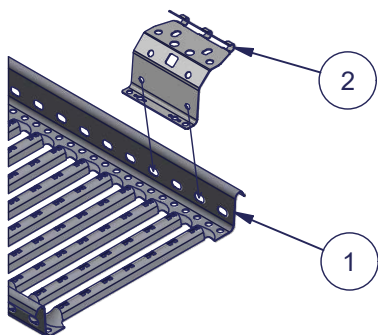
Pisko® SafeLine

Asennus Pisko kattosiltaan

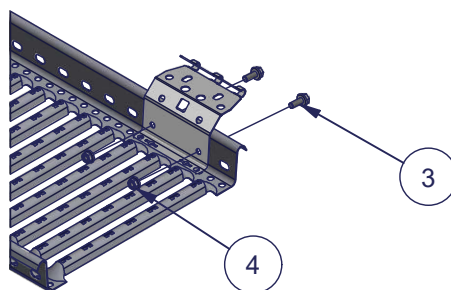
Varmista ennen asennustyöhön ryhtymistä, että käytettävät kulkutiet on toteutettu luokan 2 vaatimusten mukaiseksi, soveltuen käytettäväksi turvaköyden kiinnityspisteenä. Pisko SafeLinin saa asentaa vain kattosiltaan, jossa on käytetty vähintään kolmea kattorakenteeseen asennettua kiinnikettä.

ASENNUS

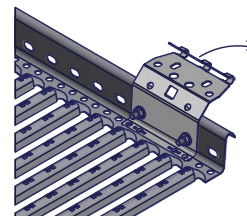
Aseta SafeLine vaijerikiinnike (2) kattosiltaan (1). Vaijerikiinnikkeiden välinen etäisyys voi olla enintään viisi metriä. Maksimiväliä käytettäessä on kiinnitettävä erityistä huomiota vaijerin riittävään asennuskireyteen.



Kiinnitä vaijerikiinnike (2) M8 laippamutterilla ja laippapultilla. Vältä asentamisesta aiheutuva kattosillan maalipinnan vaurioittamista.

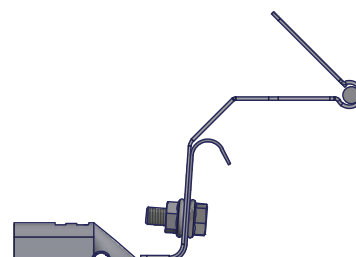
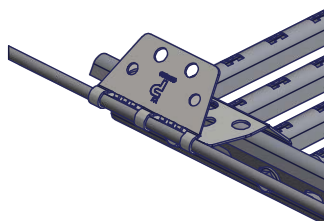
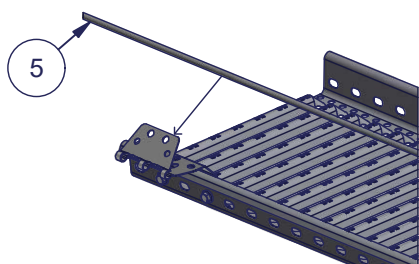


Avaa vaijerikiinnikkeen (2) ylemmän tasopintaa tarvittava määrä, jotta vaijeri mahtuu kiinnikkeen saranaosan sisään.

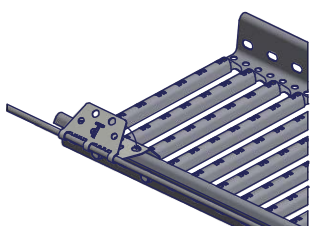


Aseta vaijeri (5) vaijerikiinnikkeeseen (2).

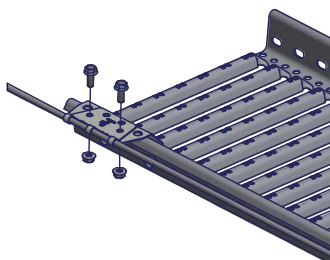
Huolehdi, että vaijeri tulee kokonaisuudessaan vaijerikiinnikkeen (2) sormusmaisten saranaosien sisälle. Tämä on tärkeää vaijerin lukitushampaiden tarkoituksenmukaisen toiminnan kannalta.



Taivuta ylempi tasopinta alemmaksi tasopintaa vasten.



Lukitse pinnat toisiinsa M8 laippapulteilla ja laippamuttereilla. Kiristysmomentti n. 30 Nm, tai kunnes tasopinnot kiinnityskohdasta täysin toisiaan vasten

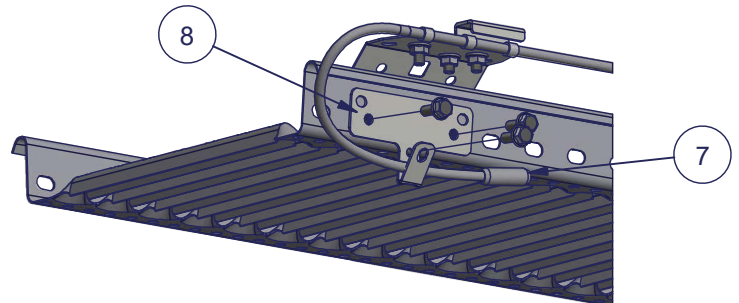
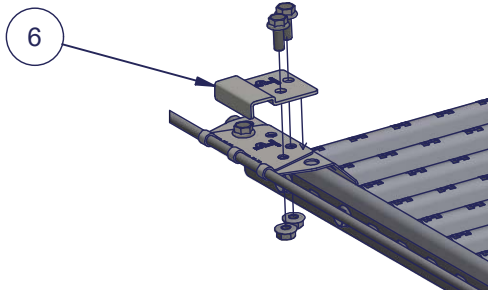


Asenna kaikki loput vaijerikiinnikkeet vastaavalla tavalla.

Nro	Osaluettelo
1	Pisko kattosilta
2	SafeLine vaijerikiinnike
3	M8 rihlattu laippapultti 20 mm, A2
4	M8 rihlattu laippamutteri, A4 käsitelty RST
5	Pisko SafeLine 8mm RST vaijeri

Mikäli vaijeri päätty kattosiltaan, asenna liukukiinnikkeen kiinteä päätyypysäytin (6) viimeiseen vaijerikiinnikkeeseen (2).

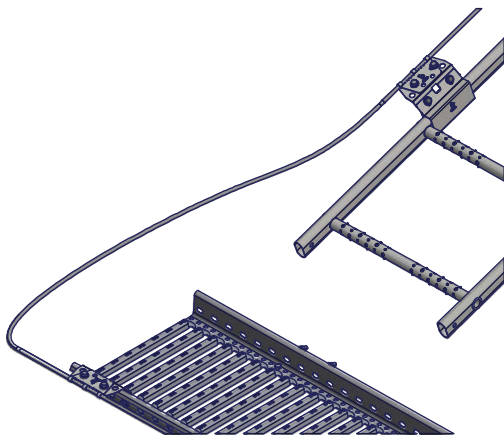
Vaijerin pää käännetään viimeisen vaijerikiinnikkeen jälkeen lopetuskohdassa 180 astetta kulkutiehen nähden ja se lukitaan suojaan vaijerin päätöskiinnikkeen (8) avulla kattosiltaa vasten. Tällä parannetaan käyttäjän turvallisuutta.



VAIJERIN PÄÄTTÄMINEN KATTOSILTAAN

Mikäli vaijerin vapaaksi jäävää päätä ei ole varustettu tehtaalla asennetulla terminaalilla tai vaijerin pään suojaholkilla, tulee pää suojata työmaalla puristamalla siihen päätysuojusholkki (7), tai muulla tätä vastaavalla tavalla.

Vaijerin päättämiseksi tarvitaan vähintään 40 cm vaijeria viimeisen vaijerikiinnikkeen yli. Tämä määrä riittää vaijerin kääntämiseen ja lukitsemiseen kattosiltaa vasten.



Kun vaijeri jatkuu kattosillalta lape- tai seinätikkaalle, varmista asennustyön edetessä vaijerin sulava käänнос kulkuteiden välillä. Liian tiukat käännökset voivat estää tai hankaloittaa järjestelmän käyttöä. Vaijerikiinnikkeet (2) tulee asentaa mahdollisimman lähelle kulkuteiden päitä, niin että vaijeriin syntyy luonteva käänнос.

Lämpölaajeneminen on huomioitava vaijeria asennettaessa. Asian merkitys korostuu pitkissä, yhtenäisissä vaijeriasennuksissa, joissa vaijeria ei ole jatkettu tehdasasenteisilla jatkoterminaaleilla. Liiallisia vetojännityksiä tulee välttää.

Vaijerin jatkaminen on mahdollista tehdasasenteisia jatkoterminaaleja käyttämällä. Jatkos tehdään kierittämällä urosterminaali ja naarasterminaali kokonaan toistensa sisään. Jatkos on helpointa toteuttaa, kun jatkokseksi tuleva vaijeri on vielä kiepillä.

Nro	Osaluettelo
1	Pisko kattosilta
2	SafeLine vaijerikiinnike
3	M8 rihlattu laippapultti 20 mm, A2
4	M8 rihlattu laippamutteri, A4 käsitelty RST
5	Pisko SafeLine 8mm RST vaijeri
6	Liukukiinnikkeen kiinteä päätyypysäytin
7	Vaijerin päätysuojusholkki
8	SafeLine vaijerin päätöskiinnike

KÄYTTÖ

- Varmista, että Pisko SafeLine järjestelmän käyttöönottopöytäkirja on täytetty asentajan toimesta
- Käytä vain alkuperäisiä Piristeel Oy:n toimittamia osia
- Kulkuteiden käyttöohjeet löytyvät erillisistä kulkuteiden tuotekohtaisista ohjeista. Tutustu niihin ennen järjestelmän käyttöä.
- Kiinnity järjestelmään vain Pisko SafeLine järjestelmän kanssa sertifioidulla liukukiinnikkeellä
- Pisko SafeLine on putoamisen pysäyttävä, ei käyttäjää tukeva turvajärjestelmä. Sitä ei ole tarkoitettu taakkatelineeksi. Pisko SafeLine suojaa käyttäjää putoamiselta, kun kuljetaan osoitettua kulkutietä pitkin rakennuksen vaara-alueilla. Voimakas nojaava työskentely vaijeria vasten voi vaurioittaa järjestelmää.
- Järjestelmää ei saa käyttää, mikäli siinä havaitaan vaurioita.
- Kulkutie, johon Pisko SafeLine voidaan asentaa, täytyy olla turvaköyden kiinnityspisteeksi tarkoitettu, luokan 2 mukainen kulkutie.
- Tikkaaseen asennettuna Pisko SafeLinea voi käyttää yksi henkilö kerrallaan.
- Useampi henkilö voi käyttää kattosiltaan asennettua Pisko SafeLinea samanaikaisesti, kun henkilöiden välillä on vähintään kaksi Pisko SafeLine vaijerikiinnikettä
- Vaijeriin saa kytkeytyä vain Pisko SafeLine vaijerikiinnikkeiden välillä. Järjestelmään kytkeytyminen on kielletty viimeisen vaijerikiinnikkeen jälkeen, vaikka sieltä löytyisi kiinnityspisteen näköisiä vaijerilenkkejä.
- Pisko SafeLine vaijerijärjestelmää ei ole tarkoitettu urheilun tai vapaa-ajan käyttösovelluksiin.
- Käyttäjän tulee huolehtia asianmukaisten ja vaatimukset täyttävien henkilösuojainten käytöstä (kuten valjaat). Valjaita tulee käyttää niiden valmistajien toimittamien käyttöohjeiden mukaisesti.
- Käytä ainoastaan virallisia, henkilösuojaimiksi luokiteltuja turvaköysiä

HUOLTO

Pisko SafeLine järjestelmän toimivuuden ja turvallisuuden varmistamiseksi kiinteistön omistajan tulee huolehtia valtuutettujen tarkastajien tekemistä vuosittaisista tarkastus- ja huoltotoimista.

Pisko SafeLinen vaijerijärjestelmän vuositarkastuksissa tutkitaan muun muassa:

- Kaikkien järjestelmän osien kiinnitysten ja liitosten kunto ja kiinnityskireys
- Kaikkien järjestelmän osien kunto vaurioiden varalta
- Vaijerin kunto
- Liukukiinnikkeen kunto
- Pysäyttimien (liikkuvat ja kiinteät) kunto ja toimivuus
- Mikäli järjestelmä on kiinnitetty kattosiltaan tai tikkaaseen, tarkastetaan myös kulkuteiden kunto tuotekohtaisten tarkastusohjeiden mukaisesti
- Vaurioituneet osat uusitaan välittömästi
- Vaurioituneet osat voidaan korvata vain alkuperäisellä tai alkuperäisen osan korvaneella Piristeel Oy:n toimittamalla osalla
- Lisätietoa tarkastuksista erillisessä tarkastuspöytäkirjassa ja Pisko Pro sovelluksessa



C900083

Käyttöönottotarkastus

Yritys

Asentaja / Tarkastaja

Päivämäärä