

## PISKO SAFEGRIP LAPETIKAS YLI 70 MM KORKEALLE KANTAVALLE POIMULEVYKATOLLE

Pisko lapetikasta yli 70 mm korkealle poimulevylle käytetään seinätikkaiden ja/tai kattosillan jatkeena turvallisten kulkuyhteyksien rakentamiseen yli 70 mm korkeilla poimulevykatoilla. Katolla tulee päästä liikkumaan räystäältä harjalle, savupiipulle, kattoluukuille ja muille huollettaville kohteille. Tikkaiden sisäleveys on 400 mm ja pyöreän puolan halkaisija 25 mm. Poimulevyn päälle asennetuissa lapetikkaissa suositellaan aina Pisko askelmatason käyttöä liikkumisen parantamiseksi.

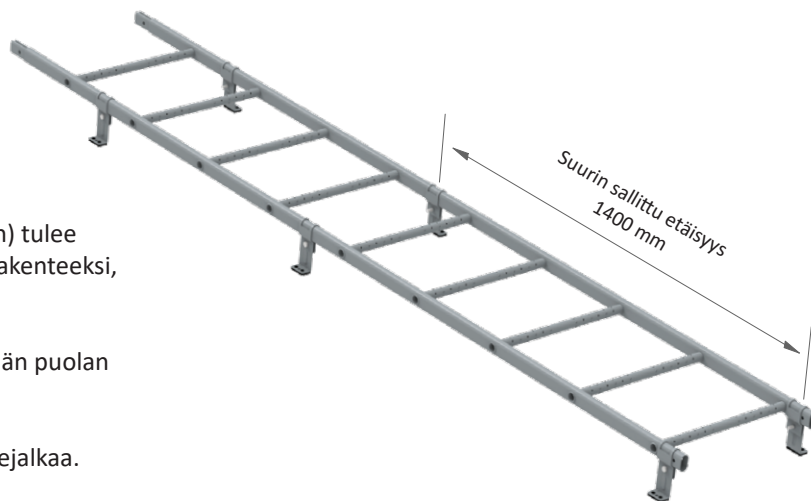
### ASENNUS

Lapetikkaat tulee kiinnittää vähintään ylä- ja alapäästä katon kantaviin rakenteisiin (EN 12951 kohta 5.3.1). Lumikuormarasiituksen johdosta suositellaan useamman kiinnikkeen kiinnittämistä kattorakenteisiin.

Asennettaessa lapetikas poimulevyn yläpintaan (ylälaippaan) tulee poimulevyn olla suunniteltu ja toteutettu kantavaksi teräsrakenteeksi, ja sen ainevahvuuden tulee olla vähintään 0,7 mm.

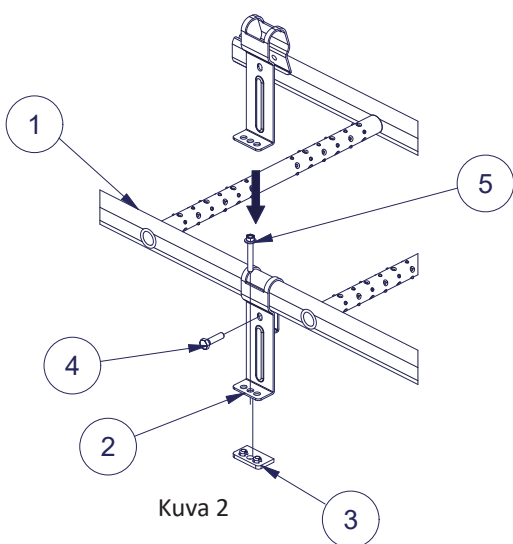
Ylin korokejalkapari asennetaan aina tikkaan kahden ylimmän puolan väliin (kuva 1).

Lapetikkaan kiinnikkeenä käytetään sileiden kattojen korokejalkaa.

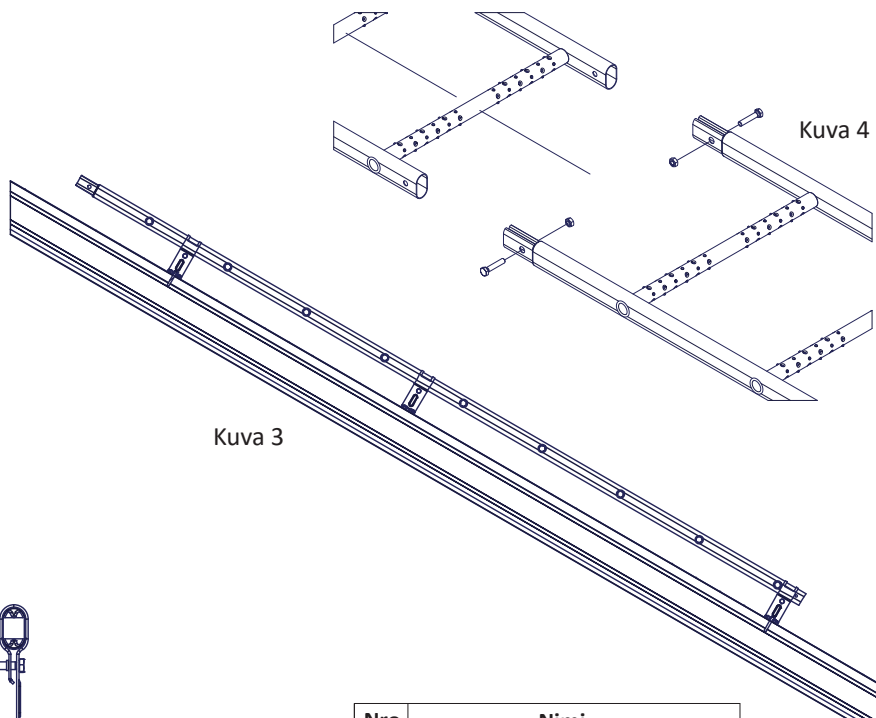


Kuva 1

- Lapetikkaan korocejalat asennetaan tikasrunгон paarteen ympärille siten, että jänneväli on suurimmillaan 1400 mm (kuva 1). Korocejalat kiristetään tikkaan paarteeseen M8x30 mm kuusioruuvilla (kuva 2).
- Lapetikkaan kumitiiviste asennetaan korocejalan pohjaan ja korocejalat kiinnitetään poimulevyn yläpintaan 7x40 mm LVI-ruuveilla (kuva 5).
- Tarvittaessa tikasrunkoa jatketaan lisäämällä tikasrunko aina edellisen rungon yläpään. Liitos lukitaan M8x40 mm kuusioruuvilla ja M8 kuusiomutterilla (kuva 4).

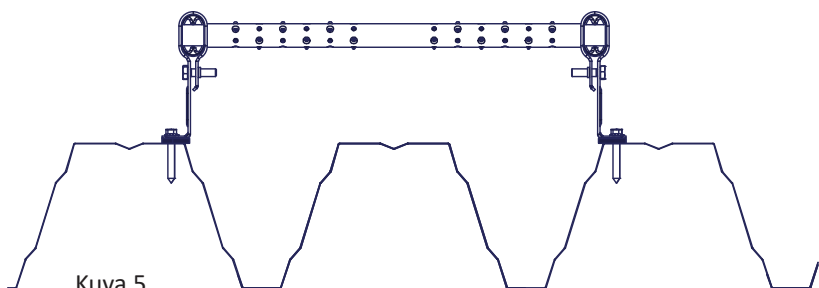


Kuva 2



Kuva 3

Kuva 4



Kuva 5

Nro	Nimi
1	Pisko SafeGrip tikasrunko
2	Korocejalka, sileät katot
3	Lapetikkaan kumitiiviste
4	Kuusioruuvi M8x30 mm
5	LVI-ruuvi 7x40 mm

## KÄYTTÖ

Yli 1:8 kaltevilla katolla on käytettävä lapetikkaita ja niitä suositellaan myös tätä loivemmilla katoilla. Rakennuksessa, jonka korkeus ylittää 9 metriä, on oltava kiinnitysrakenteet turvaköysiä varten (Ympäristöministeriön asetus rakennuksen käyttöturvallisuudesta 1.1.2018). Standardi EN 12951 antaa lapetikkaille kaksi suoritusluokitusta: luokka 1 ja luokka 2. Luokka 1 tarkoittaa, että tuote soveltuu käytettäväksi kulkutienä ja luokka 2 sitä, että tuotetta voi tämän lisäksi käyttää turvaköyden kiinnityspisteenä. Henkilökohtaisilla putoamissuojaimilla saa kiinnittyä ainoastaan luokka 2 suoritusluokituksen lapetikkaisiin. Pisko SafeGrip lapetikas on mitoitettu kestävänsä standardissa vaadittu 1,5 kN (noin 150 kg) pistekuorma, eli käyttökuorma.


Pisko lapetikas yli 70 mm korkealle poimulevyille on standardin EN 12951 mukainen ja on läpäissyt luokan 1 mukaiset staattiset testit. Lapetikasta vain poimulevyn pintaan kiinnitettynä ei täten saa käyttää henkilökohtaisten turvavarusteiden kiinnityspisteenä.

## HUOLTO

Pisko tuotteet ovat pitkäikäisiä ja turvallisia käyttää, minkä Piristeel Oy:n jatkuva laadunvalvonta ja kehitystyö, sekä tuotteiden ohjeen mukainen asentaminen takaavat. Tuotteiden turvallisen käytön ja pitkäikäisyyden varmistamiseksi on kiinteistön omistajan tehtävä vuosittaiset tarkastus- ja huoltotoimenpiteet sekä varmistettava, että määräysten mukaista lumikuormaa ei ylitetä.

Pisko tuotteiden vuosittaiset tarkistus ja huoltokohteet:

- Tarkistettava liitosten ja kiinnityskohtien pitävyys.
- Tarkistettava kiinnitykset kattoon.
- Huolehdittava liiallisen lumikuorman puhdistamisesta rakenteiden ja kiinnityskohtien rasituksen minimoimiseksi (tarpeen mukaan, useitakin kertoja talvessa).
- Tarvittaessa puhdista tikkaat lumesta ja jäädästä.
- Tuotteiden pintojen maalauksen ja sinkityksen tarkistus ja tarvittaessa paikallisten vikojen korjaus ja paikkamaalaus.
- Vaurioituneet tai vialliset osat tulee uusia tai korjata mahdollisimman pikaisesti.


<b>Piristeel Oy</b> <b>Metallitie 4, 62200 Kauhava</b> <b>Finland</b> <b>18</b>
<b>EN 12951</b> Pisko SafeGrip lapetikas kantavalle profiilipeltikatolle, 1345 TB <b>Mekaaninen lujuus:</b> Luokka1 <b>Palokäyttäytyminen:</b> Luokka A1 <b>Säilyvyys:</b> Z275 + jauhemaaalaus 80 µm <b>Kestävyys ulkoista paloa vastaan:</b> Arvioidaan täyttävän vaatimuksen

### Tämän tuotteen on asennusohjeen mukaisesti asentanut

Yritys	Asentaja	Päivämäärä