

PISKO SAFEGRIP LAPETIKAS 32 MM KORKEALLE LUKKOSAUMAKATOLLE

Pisko lapetikasta 32mm korkealle lukkosaumakatolle käytetään seinätikkaiden ja/tai kattosillan jatkeena turvallisten kulkuyhteyksien rakentamiseen Ruukin Classic-katolla ja muilla 32mm korkeilla lukkosaumakatoilla. Katolla tulee päästä liikkumaan räystäältä harjalle, savupiipulle, kattoluukuille ja muille huollettaville kohteille. Tikkaiden sisäleveys on 400 mm ja pyöreän puolan halkaisija 25 mm.

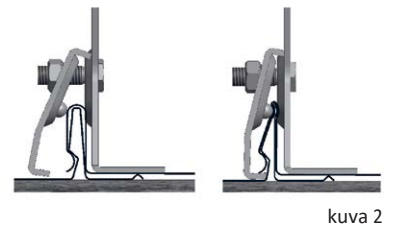
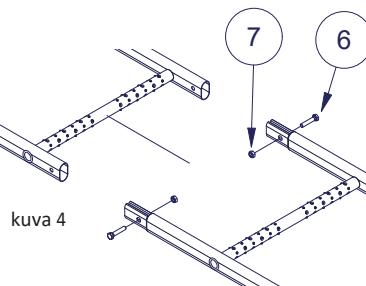
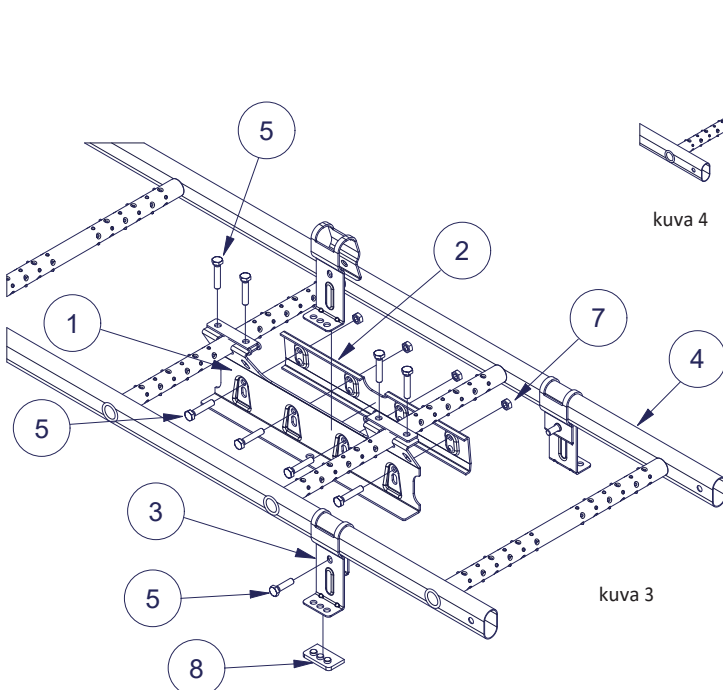
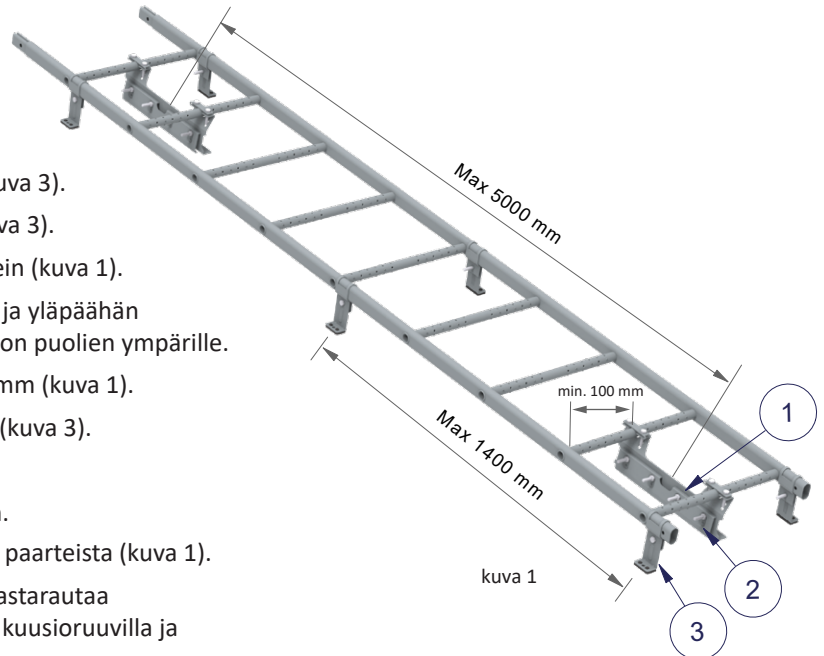
ASENNUS

Lapetikkaat tulee kiinnittää vähintään ylä- ja alapäästä katon kantaviin rakenteisiin (EN 12951 kohta 5.3.1). Lumikuormaräsuksen johdosta suositellaan useamman kiinnikkeen kiinnittämistä kattorakenteisiin.

Jos tikasta täytyy jatkaa, tulee jatko-osa liittää tikkaan yläpäähän. Varmista liitos M8x40 kuusioruuvilla ja M8 kuusiomutterilla (kuva 4).

Asennukseen tarvitaan lapetikkaan keskikiinnikkeet tikkaan ylä- ja alapäähän, lapetikkaan korocejalat, sekä vastarauta RK 38mm.

- Aseta lapetikkaan kumitiivisteet korocejalkojen pohjaan (kuva 3).
- Kiinnitä korocejalka paarteeseen M8x30 kuusioruuvilla (kuva 3).
- Korocejalat asennetaan lapetikkaaseen max. 1400 mm välein (kuva 1).
- Asenna lapetikkaan keskikiinnikkeet vähintään tikkaan ala- ja yläpäähän taivuttamalla keskikiinnikkeessä olevat siivekkeet tikasrunгон puolien ympärille.
- Keskikiinnikkeiden välinen suurin sallittu etäisyys on 5000 mm (kuva 1).
- Kiinnitä keskikiinnike puoliin neljällä M8x30 kuusioruuvilla (kuva 3).
- Nosta koottu lapetikas katolle.
- Aseta keskikiinnikkeen kupit rivikaton ehjää saumaa vasten.
- Keskikiinnike tulee asentaa vähintään 100 mm etäisyydelle paarteista (kuva 1).
- Kiinnitä lapetikas saumaan keskikiinnikkeistä käyttämällä vastarautaa RK 38 mm. Kiristä vastaraudat kiinni saumaan 4 kpl M8x30 kuusioruuvilla ja M8 kuusiomutterilla. Ruuvien kiinnitysmonentti 50 Nm.



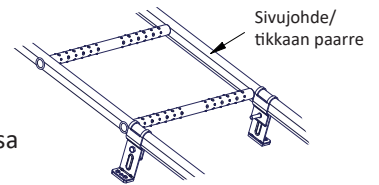
Nro	Osaluettelo
1	Lapetikkaan keskikiinnike
2	Vastarauta RK 38 mm
3	Lapetikkaan korocejalka, matala
4	Pisko SafeGrip tikas
5	Kuusioruuvi M8x30, kuumasinkitty
6	Kuusioruuvi M8x40, kuumasinkitty
7	Kuusiomutteri M8, kuumasinkitty
8	Lapetikkaan kumitiiviste

KÄYTTÖ

Yli 1:8 kaltevilla katolla on käytettävä lapetikkaita ja niitä suositellaan myös tätä loivemmilla katoilla. Rakennuksessa, jonka korkeus ylittää 9 metriä, on oltava kiinnitysrakenteet turvaköysiyä varten (Ympäristöministeriön asetus rakennuksen käyttöturvallisuudesta 1.1.2018). Standardi EN 12951 antaa lapetikaille kaksi suoritustasoluokitusta: luokka 1 ja luokka 2. Luokka 1 tarkoittaa, että tuote soveltuu käytettäväksi kulkutienä ja luokka 2 sitä, että tuotetta voi tämän lisäksi käyttää turvaköyden kiinnityspisteenä. Henkilökohtaisilla putoamissuojaimilla saa kiinnittäytyä ainoastaan luokka 2 suoritustason lapetikaisiin. Pisko SafeGrip lapetikas on mitoitettu kestäämään standardissa vaadittu 1,5 kN (noin 150 kg) pistekuorma, eli käyttökuorma.

Pisko SafeGrip lapetikas 32 mm korkealle lukkosaumakatolle on standardin EN 12951 mukainen ja on läpäissyt luokan 2 mukaiset staattiset ja dynaamiset testit. Luokan 2 mukaan asennettuihin lapetikaisiin voidaan kiinnittää määräysten mukainen köysi, joka on turvaköydeksi tarkoitettu (esim. EN 353-2) ja varustettu nykäksenvaimentimella (EN 355). Pisko SafeGrip lapetikassa turvaköyden kiinnityspisteenä käytetään tikkaaseen asennettua Pisko SafeLine vaijerijärjestelmän liukukiinnikettä (katso erillinen asennusohje) tai tikkaan runkoa. Turvaköyttä käytettäessä on otettava huomioon seuraavat seikat:

- Tikkaalle on tehty määräaikaistarkastukset ja se on soveltuva turvaköyden kiinnityspisteenä käytettäväksi.
- Käytetään määräysten mukaista turvaköyttä (esim. EN 353-2) tai turvakelaa (EN 360).
- Lapetikkaaseen asennettua Pisko SafeLinea saa käyttää ainoastaan yksi henkilö kerrallaan, lisätietoja Pisko SafeLine asennus-, huolto- ja käyttöohjeilla.
- Mikäli tikkaassa ei ole Pisko SafeLine järjestelmää, on turvaköyden suositeltavin kiinnityskohta tikkaan sivujohteeseen (paarteeseen).
- Turvaköyden saa kiinnittää lapetikkaaseen ainoastaan yksi käyttäjä kerrallaan, jonka kokonaisuudessa varusteineen saa olla enintään 100 kg.
- Turvaköyden saa kiinnittää ainoastaan keskikiinnikkeiden väliselle alueelle jäävään tikkaan runkoon.
- Turvaköyttä ei koskaan saa kiinnittää lapetikkaan korokejalkaan.
- Turvaköyttä saa käyttää ainoastaan lapetikkaan puoleisella lappeella räystäään suuntaan.



HUOLTO

Pisko tuotteet ovat pitkäikäisiä ja turvallisia käyttää, minkä Piristeel Oy:n jatkuva laadunvalvonta ja kehitystyö, sekä tuotteiden ohjeen mukainen asentaminen takaavat. Tuotteiden turvallisen käytön ja pitkäikäisyyden varmistamiseksi on kiinteistön omistajan tehtävä vuosittaiset tarkastus- ja huoltotoimenpiteet sekä varmistettava, että määräysten mukaista lumikuormaa ei ylitetä.

Tuotteiden suoritustason pysyvyyden varmentamiseksi kiinteistön omistajan tulee tarkistuttaa luokan 2 mukaiset kattoturvaluotteet vuosittain valmistajan valtuuttamalla henkilöllä.

Pisko tuotteiden vuosittaiset tarkistus ja huoltokohteet:

- Tarkistettava liitosten ja kiinnityskohtien pitävyys.
- Tarkistettava kiinnitykset kattoon.
- Huolehdittava liiallisen lumikuorman puhdistamisesta rakenteiden ja kiinnityskohtien rasituksen minimoimiseksi (tarpeen mukaan, useitakin kertoja talvessa).
- Tarvittaessa puhdistatikkaat lumesta ja jäädästä.
- Tuotteiden pintojen maalauksen ja sinkityksen tarkistus ja tarvittaessa paikallisten vikojen korjaus ja paikkamaalaus.
- Lisäksi vaurioituneet tai vialliset osat tulee uusia tai korjata mahdollisimman pikaisesti.

CE

Piristeel Oy

Metallitie 4, 62200 Kauhava

Finland

18

EN 12951

Pisko SafeGrip-lapetikas 32mm korkealle lukkosaumakatolle, 1340

TB

Mekaaninen lujuus: Luokka1 ja Luokka2

Palokäyttäytyminen: Luokka A1

Säilyvyys: Z275 + pulverimaalaus 80 µm

Kestävyys ulkoista paloa vastaan:
Arvioidaan täyttävän vaatimuksen

Tämän tuotteen on asennusohjeen mukaisesti asentanut

Yritys

Asentaja

Päivämäärä