

## PISKO SAFEGRIP LAPETIKAS 25 MM KORKEALLE LUKKOSAUMAKATOLLE

Pisko lapetikasta 25mm korkealle lukkosaumakatolle käytetään seinätikkaiden ja/tai kattosillan jatkeena turvallisten kulkuyhteyksien rakentamiseen 25mm korkeilla lukkosaumakatoilla. Katolla tulee päästä liikkumaan räystäältä harjalle, savupiipulle, kattoluukuille ja muille huollettaville kohteille. Tikkaiden sisäleveys on 400 mm ja pyöreän puolan halkaisija 25 mm.

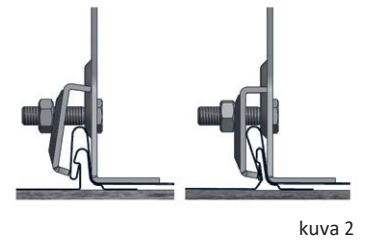
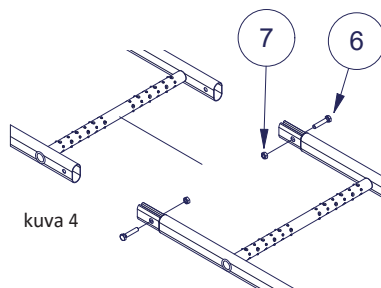
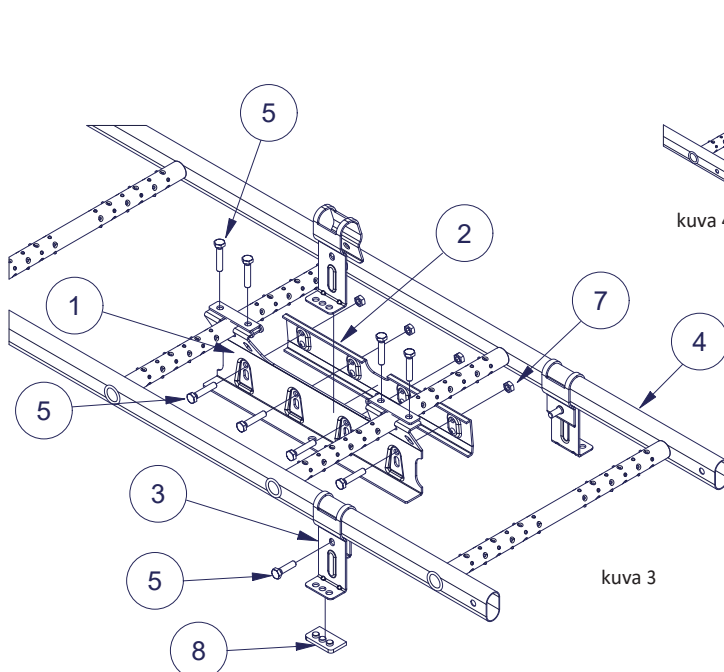
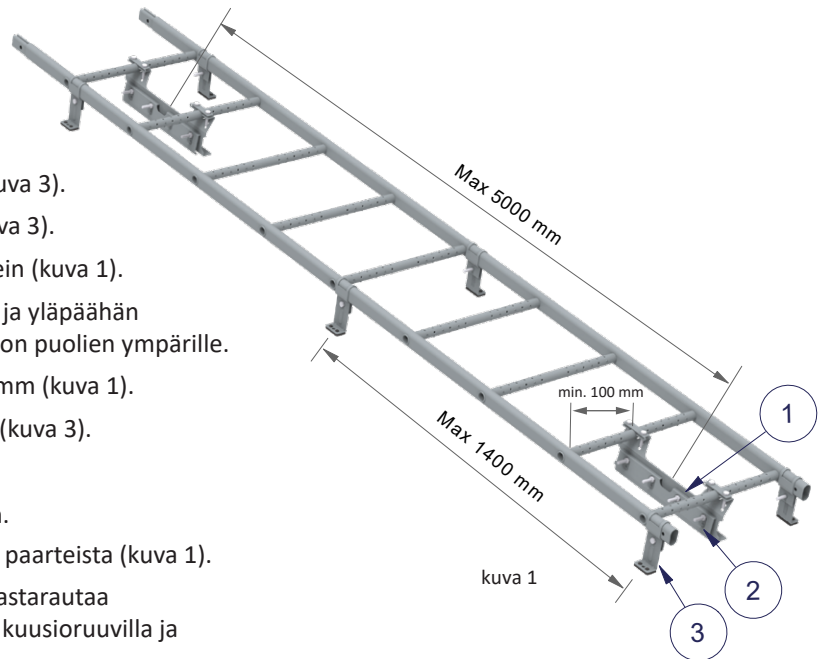
### ASENNUS

Lapetikkaat tulee kiinnittää vähintään ylä- ja alapäästä katon kantaviin rakenteisiin (EN 12951 kohta 5.3.1). Lumikuormarasiituksen johdosta suositellaan useamman kiinnikkeen kiinnittämistä kattorakenteisiin.

Jos tikasta täytyy jatkaa, tulee jatko-osa liittää tikkaan yläpäähän. Varmista liitos M8x40 kuusioruuvilla ja M8 kuusiomutterilla (kuva 4).

Asennukseen tarvitaan lapetikkaan keskikiinnikkeet tikkaan ylä- ja alapäähän, lapetikkaan korocejalat, sekä vastarauta RK 25mm.

- Aseta lapetikkaan kumitiivisteet korocejalkojen pohjaan (kuva 3).
- Kiinnitä korocejalka paarteeseen M8x30 kuusioruuvilla (kuva 3).
- Korocejalat asennetaan lapetikkaaseen max. 1400 mm välein (kuva 1).
- Asenna lapetikkaan keskikiinnikkeet vähintään tikkaan ala- ja yläpäähän taivuttamalla keskikiinnikkeessä olevat siivekkeet tikasrungon puolien ympärille.
- Keskikiinnikkeiden välinen suurin sallittu etäisyys on 5000 mm (kuva 1).
- Kiinnitä keskikiinnike puoliin neljällä M8x30 kuusioruuvilla (kuva 3).
- Nosta koottu lapetikas katolle.
- Aseta keskikiinnikkeen kupit rivikaton ehjää saamaa vasten.
- Keskikiinnike tulee asentaa vähintään 100 mm etäisyydelle paarteista (kuva 1).
- Kiinnitä lapetikas saumaan keskikiinnikkeistä käyttämällä vastarautaa RK 25 mm. Kiristä vastaraudat kiinni saumaan 4 kpl M8x30 kuusioruuvilla ja M8 kuusiomutterilla. Ruuvien kiinnitysmonentti 35 Nm.



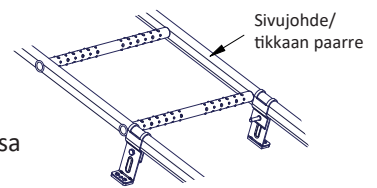
Nro	Osaluettelo
1	Lapetikkaan keskikiinnike
2	Vastarauta RK 25 mm
3	Lapetikkaan korocejalka, matala
4	Pisko SafeGrip tikas
5	Kuusioruuvi M8x30, kuumasinkitty
6	Kuusioruuvi M8x40, kuumasinkitty
7	Kuusiomutteri M8, kuumasinkitty
8	Lapetikkaan kumitiiviste

## KÄYTTÖ

Yli 1:8 kaltevalla katolla on käytettävä lapetikkaita ja niitä suositellaan myös tätä loivemmilla katoilla. Rakennuksessa, jonka korkeus ylittää 9 metriä, on oltava kiinnitysrakenteet turvaköysiä varten (Ympäristöministeriön asetus rakennuksen käyttöturvallisuudesta 1.1.2018). Standardi EN 12951 antaa lapetikaille kaksi suoritustasoluokitusta: luokka 1 ja luokka 2. Luokka 1 tarkoittaa, että tuote soveltuu käytettäväksi kulkutienä ja luokka 2 sitä, että tuotetta voi tämän lisäksi käyttää turvaköyden kiinnityspisteenä. Henkilökohtaisilla putoamissuojaimilla saa kiinnittäytyä ainoastaan luokka 2 suoritustason lapetikkaisiin. Pisko SafeGrip lapetikas on mitoitettu kestämään standardissa vaadittu 1,5 kN (noin 150 kg) pistekuorma, eli käyttökuorma.

Pisko SafeGrip lapetikas 25 mm korkealle lukkosaumakatolle on standardin EN 12951 mukainen ja on läpäissyt luokan 2 mukaiset staattiset ja dynaamiset testit. Luokan 2 mukaan asennettuihin lapetikkaisiin voidaan kiinnittää määräysten mukainen köysi, joka on turvaköydeksi tarkoitettu (esim. EN 353-2) ja varustettu nykyksenvaimentimella (EN 355). Pisko SafeGrip lapetikassa turvaköyden kiinnityspisteenä käytetään tikkaaseen asennettua Pisko SafeLine vaijerijärjestelmän liukukiinnikettä (katso erillinen asennusohje) tai tikkaan runkoa. Turvaköyttä käytettäessä on otettava huomioon seuraavat seikat:

- Tikkaalle on tehty määräaikaistarkastukset ja se on soveltuva turvaköyden kiinnityspisteenä käytettäväksi
- Käytetään määräysten mukaista turvaköyttä (esim. EN 353-2) tai turvakelaa (EN 360).
- Lapetikkaaseen asennettua Pisko SafeLinea saa käyttää ainoastaan yksi henkilö kerrallaan, lisätietoja Pisko SafeLine asennus-, huolto- ja käyttöohjeilla.
- Mikäli tikkaassa ei ole Pisko SafeLine järjestelmää, on turvaköyden suositeltavin kiinnityskohta tikkaan sivujohteeseen (paarteeseen).
- Turvaköyden saa kiinnittää lapetikkaaseen ainoastaan yksi käyttäjä kerrallaan, jonka kokonaismassa varusteineen saa olla enintään 100 kg.
- Turvaköyden saa kiinnittää ainoastaan keskikiinnikkeiden väliselle alueelle jäävään tikkaan runkoon.
- Turvaköyttä ei koskaan saa kiinnittää lapetikkaan korokejalkaan.
- Turvaköyttä saa käyttää ainoastaan lapetikkaan puoleisella lappeella räystään suuntaan.



## HUOLTO

Pisko tuotteet ovat pitkäikäisiä ja turvallisia käyttää, minkä Piristeel Oy:n jatkuva laadunvalvonta ja kehitystyö, sekä tuotteiden ohjeen mukainen asentaminen takaavat. Tuotteiden turvallisen käytön ja pitkäikäisyyden varmistamiseksi on kiinteistön omistajan tehtävä vuosittaiset tarkastus- ja huoltotoimenpiteet sekä varmistettava, että määräysten mukaista lumikuormaa ei ylitetä.

**Tuotteiden suoritustason pysyvyyden varmentamiseksi kiinteistön omistajan tulee tarkistuttaa luokan 2 mukaiset kattoturvaluotteet vuosittain valmistajan valtuuttamalla henkilöllä.**

Pisko tuotteiden vuosittaiset tarkistus ja huoltokohteet:

- Tarkistettava liitosten ja kiinnityskohtien pitävyyttä.
- Tarkistettava kiinnitykset kattoon.
- Huolehdittava liiallisen lumikuorman puhdistamisesta rakenteiden ja kiinnityskohtien rasituksen minimoimiseksi (tarpeen mukaan, useitakin kertoja talvessa).
- Tarvittaessa puhdistaa tikkaat lumesta ja jäästä.
- Tuotteiden pintojen maalauksen ja sinkityksen tarkistus ja tarvittaessa paikallisten vikojen korjaus ja paikkamaalaus.
- Lisäksi vaurioituneet tai vialliset osat tulee uusia tai korjata mahdollisimman pikaisesti.

CE

Piristeel Oy

Metallitie 4, 62200 Kauhava

Finland

18

EN 12951

Pisko SafeGrip-lapetikas 25mm korkealle lukkosaumakatolle, 1339

TB

**Mekaaninen lujuus:** Luokka1 ja Luokka2

**Palokäyttäytyminen:** Luokka A1

**Säilyvyys:** Z275 + pulverimaalaus 80 µm

**Kestävyys ulkoista paloa vastaan:**  
Arvioidaan täyttävän vaatimuksen

**Tämän tuotteen on asennusohjeen mukaisesti asentanut**

Yritys

Asentaja

Päivämäärä