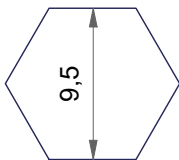


Pisko® SafeLine vaijerin jatkaminen puristusjatkoterminaalilla

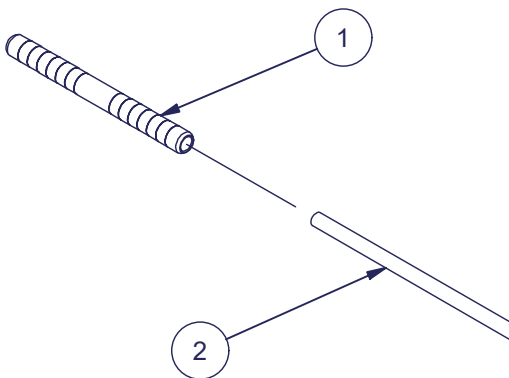
Vaijerin puristusjatkoterminaalilla puristettaessa, tulee puristuskoneen puristusvoiman olla vähintään 53 kN. Puristuksessa käytetään leukoja, joiden sisähalkaisija täysin yhteen puristettuna on 9,5 mm. Esimerkiksi Milwaukee M18 HCCT-201C varustettuna R22 CU 35 leukapakalla.



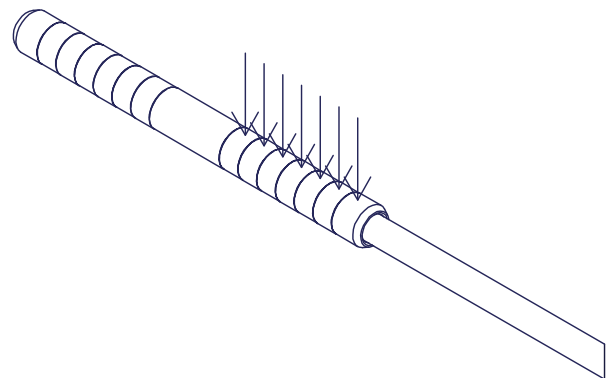
Leukojen geometria kun leuat ovat suljettuna

ASENNUS

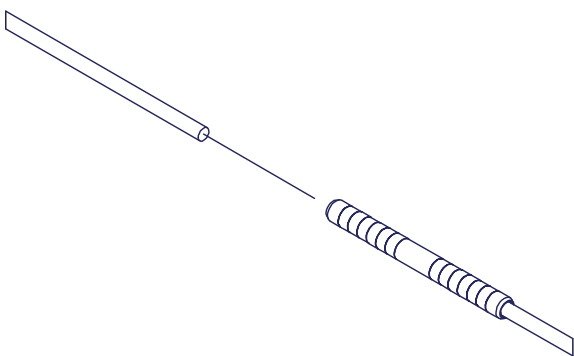
Asenna jatkoterminaalilla (1) jatkettavan vaijerin (2) päähän. Varmista, että vaijerin pää osuu jatkoterminaalissa olevan vaijerin tilan pohjaan.



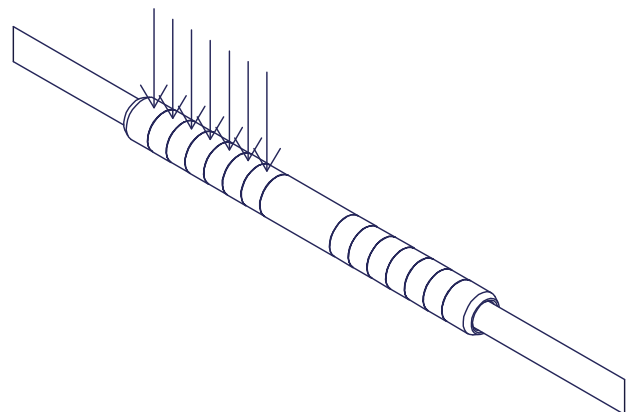
Tee puristukset jatkoterminaalissa olevien merkintäviivojen väliin, siihen päähän, johon vaijeri on syötetty. Puristuksia tulee 7 kpl yhdelle puolelle.



Asenna vaijeri jatkoterminaalilla vapaaseen päähän. Varmista, että vaijerin pää osuu jatkoterminaalissa olevan vaijerin tilan pohjaan.



Tee puristukset merkintäviivojen väliin, siihen päähän jatkoterminaalilla, johon uusi vaijeri on syötetty. Puristuksia tulee 7 kpl yhdelle puolelle.



Nro	Osaluettelo
1	Puristusjatkoterminaalilla RST, 34315
2	Pisko SafeLine 8mm RST vaijeri