

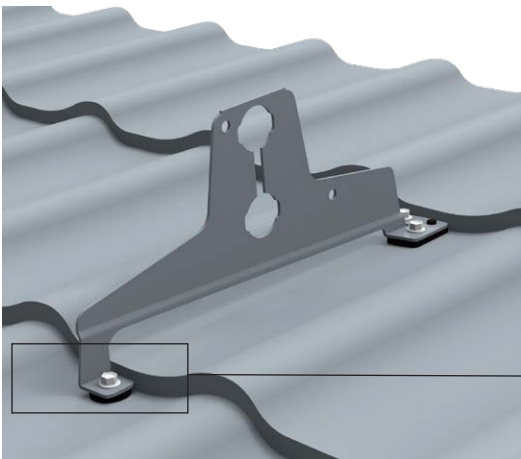
Nykyaikainen ratkaisu kattoturvatuotteiden kiinnittämiseen tiilikuvioisille teräskatteille

Kiinnikkeet sopivat kaikille 350 mm ja 400 mm ruodejaon muotokatteille

Monikäyttöinen

Vesikatteen pintaa mukaileva muotoilu mahdollistaa asentamisen kaikille 350/400 mm ruodejaon tiilikuvioisille teräskatteille, aina 30 mm pokkauskorkeuteen asti. Eri valmistajien tiilikuvioisille teräskatoille ei enää tarvita jokaiselle erillistä tuotetta!

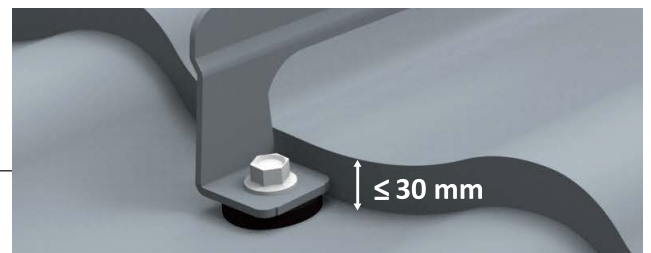
Kiinnikkeet ovat kattavasti testattu, ja sen avulla sekä lumiesteiden, että kattosiltojen kiinnitys toteutetaan nykyaikaisesti ja vaatimustenmukaisesti, asennusnopeudesta, -mukavuudesta tai tuotteen ulkonäöstä tinkimättä.



Vesitiivis ja luja kiinnitys

Ruuvien kiinnityspaikat on suunniteltu siten, että asennus onnistuu myös kapeille ruoteille. Tarvittaessa kiinnikkeen kokonaislujuutta saadaan nostettua käyttämällä kiinnikkeen yläpäässä kolmea ruuvia.

Uusi innovatiivinen tiivisteratkaisu toimii kaikilla katoilla. Tiivistesarjan avulla kiinnike on helppo ja nopea asentaa, ja lopputulos on tukeva, hyvännäköinen ja aina vesitiivis!



Muotoilulla lisäarvoa

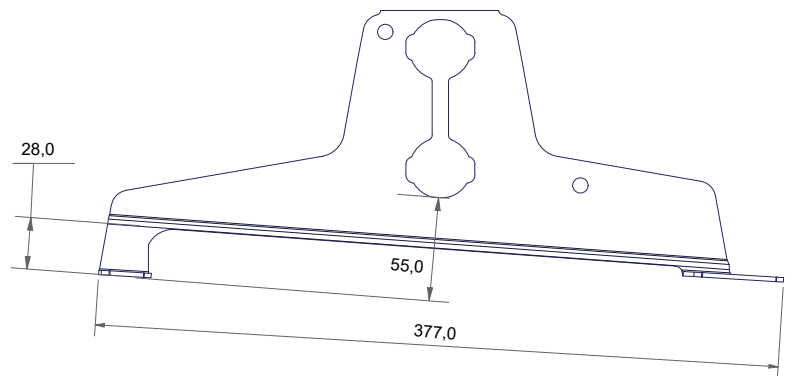
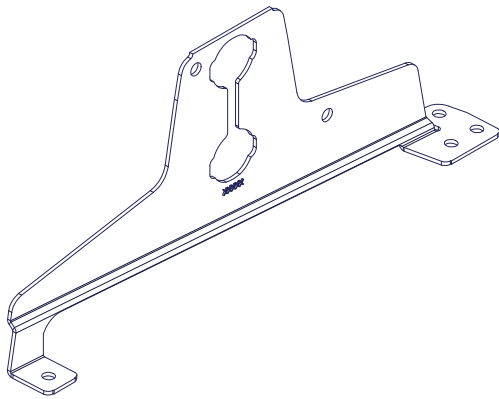
Tuote kiinnitetään aina katon tukirakenteisiin samalla tavalla. Tämä poistaa erillisten asennussarjojen tarpeen ja ratkaisulla saavutetaan luja kiinnitys, joka ei rasita katon pintaa turvatuotteita käytettäessä.

Ilmarako katon ja kiinnikkeen pohjan välillä vähentää oleellisesti katon kosteusrasitusta ja sitä kautta likaantumista.

Tuotteen ulkonäkö miellyttää silmää ja on suunniteltu Suomen yleisimmille tiilikuvioisille teräskatteille sopivaksi! Ratkaisulle on haettu patenttia.

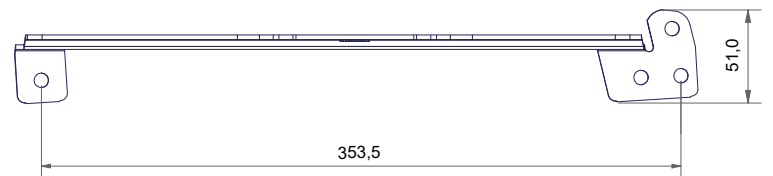
LE muotokate 350

Kiinnikkeen paino: 0,490 kg



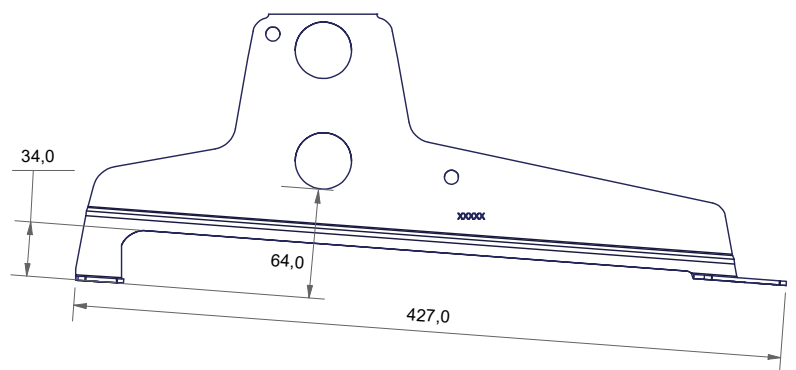
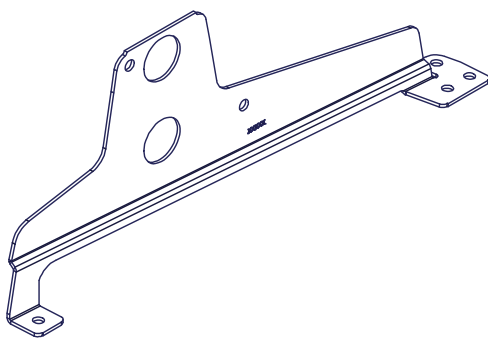
NOVA-KOODI TUOTENIMIKE

24501	LE muotokate 350, RR11
24502	LE muotokate 350, RR21
24503	LE muotokate 350, RR22
24504	LE muotokate 350, RR23
24505	LE muotokate 350, RR29
24506	LE muotokate 350, RR32
24507	LE muotokate 350, RR33
24508	LE muotokate 350, RR750
24510	LE muotokate 350, RR2H3
81141	Muotokatekiinnikkeen tiivistesarja



LE muotokate 400

Kiinnikkeen paino: 0,598 kg



NOVA-KOODI TUOTENIMIKE

24601	LE muotokate 400, RR11
24603	LE muotokate 400, RR21
24604	LE muotokate 400, RR22
24605	LE muotokate 400, RR23
24606	LE muotokate 400, RR29
24607	LE muotokate 400, RR32
24608	LE muotokate 400, RR33
24611	LE muotokate 400, RR750
24613	LE muotokate 400, RR2H3
81141	Muotokatekiinnikkeen tiivistesarja

