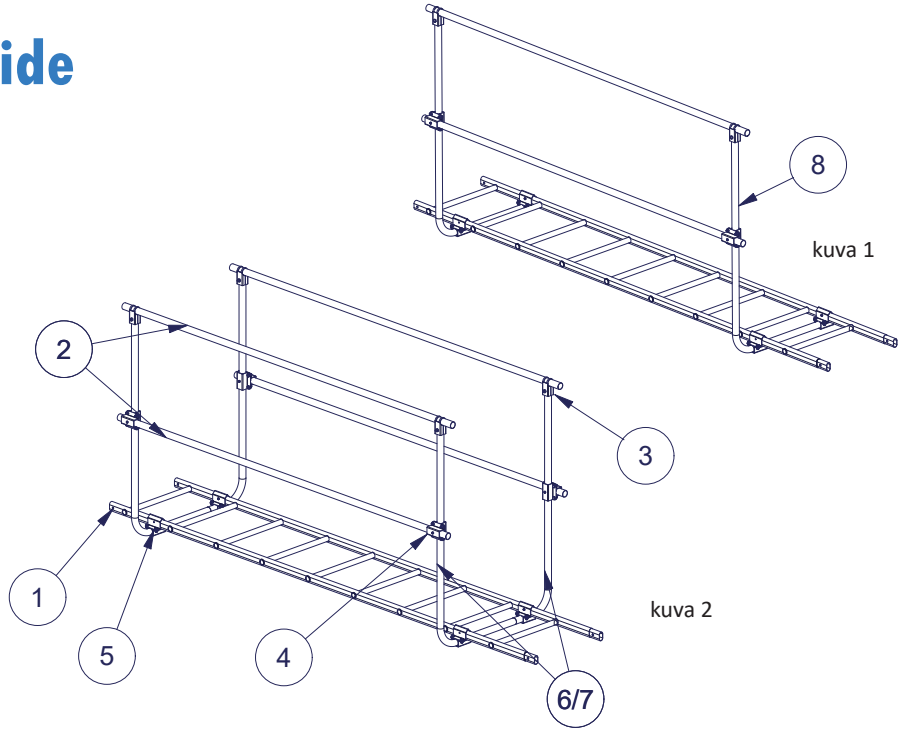
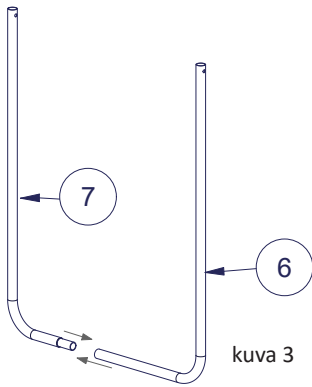


Lapetikkaan turvakaide

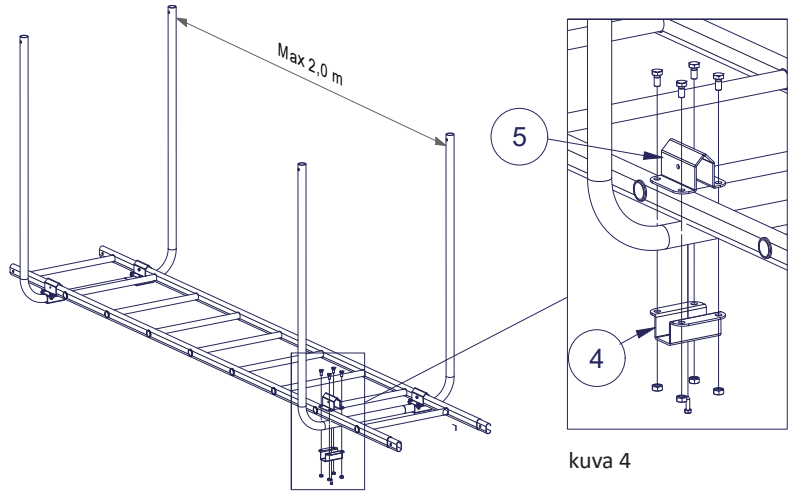
Nro	Osaluettelo
1	Tikasrunko
2	Lumiesteputki (käsijohde) 3000 mm
3	Käsijohdelaippa
4	Ristikkolaippa
5	Ristikkolaippa lapetikkaalle
6	Pystyolppa lapetikkaalle
7	Pystyolppa lapetikkaalle, supistettu
8	Pystyolppa



1. Turvakaide voidaan asentaa joko yksi- tai kaksipuoleisena (kuva 1 ja 2). Kaksipuoleista turvakaidetta asentaessa pystyolpat painetaan tiiviisti sisäkkäin ja liitos varmistetaan tarvittaessa itseporautuvalla peltiruuvilla (kuva 3).

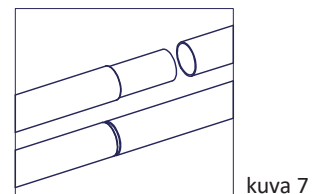
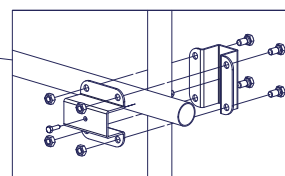
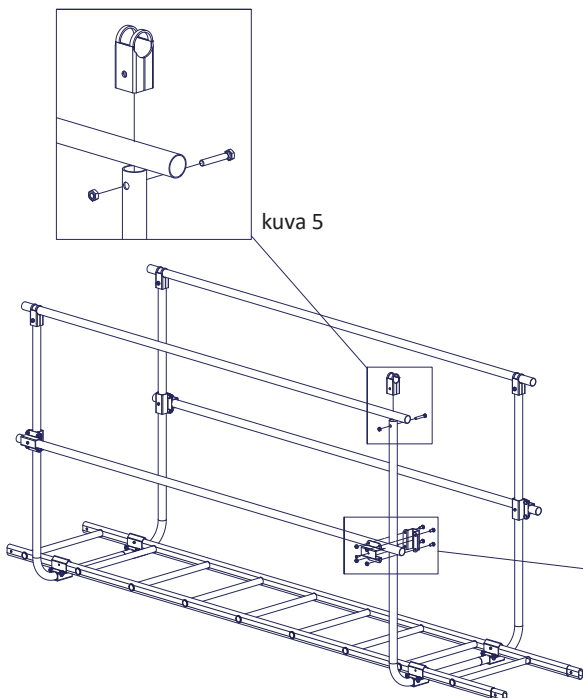
2. Pystyolpat kiinnitetään tikasrunkoon ristikkolaipan ja lapetikkaan ristikkolaipan avulla. Ristikkolaipat kiinnitetään toisiinsa neljällä M8x16 kuusioruuvilla ja M8 muttereilla (kuva 4).

Pystyolppien suurin sallittu asennusväli on 2000 mm.



3. Käsijohde asennetaan pystyolppaan käsijohdelaipalla. Käsijohdelaippa kiinnitetään M8x50 kuusioruuvilla ja M8 mutterilla (kuva 5). Välitanko asennetaan pystyolppaan ristikkolaipan avulla. Ristikkolaippa kiinnitetään neljällä M8x16 kuusioruuvilla ja M8 muttereilla. Varmista ristikkolaipan kiinnitys itseporautuvilla peltiruuveilla (kuva 6).

4. Lumiesteputken (käsijohde) jatkokset tehdään sisäkkäisliitoksella (kuva 7). Tarvittaessa varmista liitos itseporautuvalla peltiruuvilla.



HUOLTO

Pisko tuotteet ovat pitkäikäisiä ja turvallisia käyttää, minkä Piristeel Oy:n jatkuva laadunvalvonta ja kehitystyö, sekä tuotteiden ohjeen mukainen asentaminen takaavat. Tuotteiden turvallisen käytön ja pitkäikäisyyden varmistamiseksi on kiinteistön omistajan tehtävä vuosittaiset tarkastus- ja huoltotoimenpiteet sekä varmistettava, että ohjeiden mukaista lumikuormaa ei ylitetä.

- Tarkistettava liitosten ja kiinnityskohtien pitävyys, sekä mutterien kireys.
- Tarkistettava kiinnitykset kattoon.
- Huolehdittava liiallisen lumikuorman puhdistamisesta rakenteiden ja kiinnityskohtien rasituksen minimoimiseksi (tarpeen mukaan, useitakin kertoja talvessa).
- Tarvittaessa puhdista kiinnitettyjen laitteiden ympäristö lumesta ja jäädästä.
- Tuotteiden pintojen maalauksen ja sinkityksen tarkistus ja tarvittaessa paikallisten vikojen korjaus ja paikkamaalaus.
- Vaurioituneet tai vialliset osat tulee uusia mahdollisimman pikaisesti – vaurioituneita tuotteita ei saa käyttää.