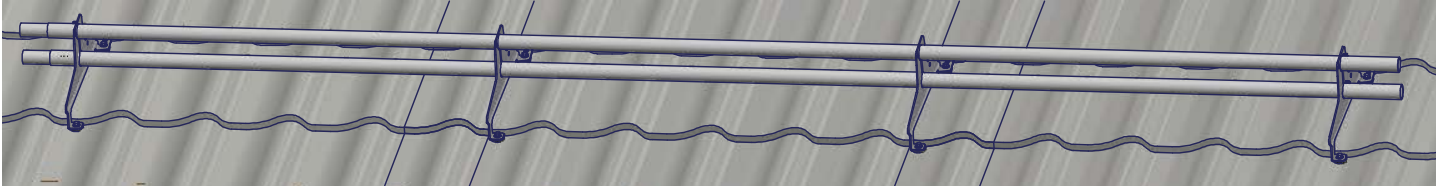


PISKO LUMIESTE MUOTOKATTEELLE LE muotokate 350 ja LE muotokate 400



ASENNUS

Lumiesteet sijoitetaan mahdollisimman lähelle räystästä siten, että kuormat siirtyvät kantaviin rakenteisiin.

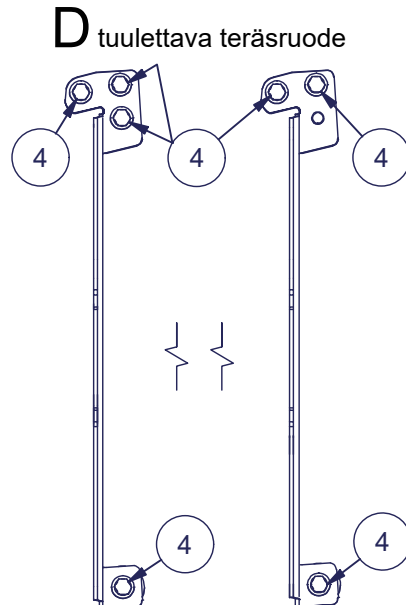
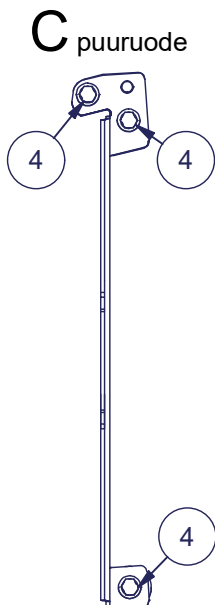
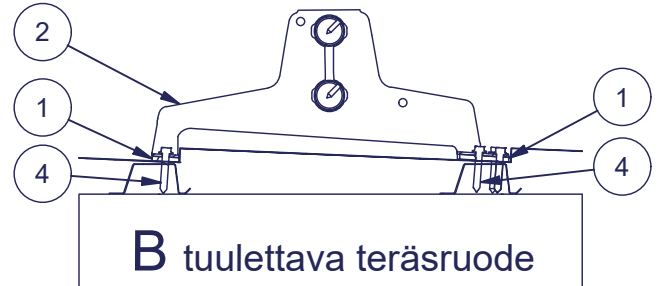
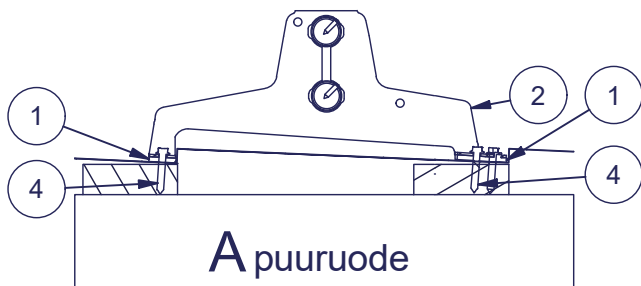
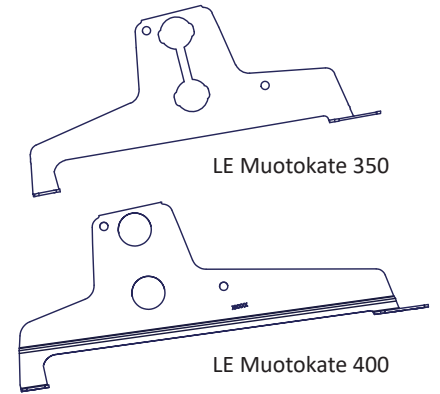
Asenna kumitiivisteet (1) kattokiinnikkeeseen (2). Kiinnikettä LE muotokate 350 käytetään 350 mm ruodejaolisella muotokatteella ja kiinnikettä LE muotokate 400 käytetään 400 mm ruodejaolisella muotokatteella.

Kattokiinnikkeet kiinnitetään LVI-ruuveilla (4) ruoteisiin seuraavasti:

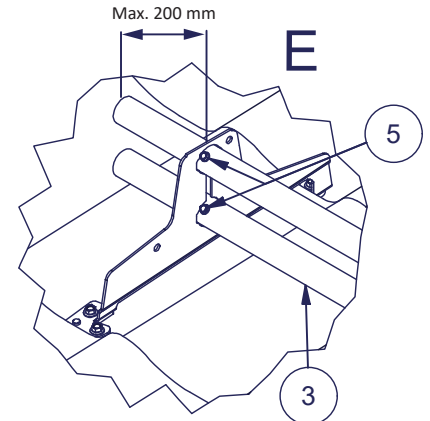
- Puuruode (min. 32mm x 100mm): LVI-ruuvi, 3kpl / kattokiinnike (kuvat A ja C)
- Ruukki Tuulettava teräsruode: LVI-ruuvi, 3kpl / kattokiinnike ja 4kpl / uloimmainen kattokiinnike (kuvat B ja D)

Pujota lumiesteputket (3) kattokiinnikkeen rei'istä ja varmista putkien paikallaan pysyminen lukitusruuveilla uloimmaisten kattokiinnikkeiden kohdalta (kuva E). Lumiesticuputken jatkokset tehdään sisäkkäisliitoksella.

Lumiesticun reunaylitys uloimmasta kiinnikkeestä max 200mm. Kattokiinnikkeiden asennusväli max 1000mm.



Uloimmat kattokiinnikkeet Kattokiinnikkeet



Osa	Nimi
1	Muotokatekiinnikkeen tiiviste
2	LE Muotokate 350 / 400
3	Lumiesticuputki 32 mm / 3000 mm
4	LVI-ruuvi 7x40 tai 7x50
5	Lukitusruuvi, esim. 4,8x25 piikki-kärkinen kateruuvi tai poraruuvi 4,8x19

LAPPEEN ENIMMÄISPITUUS (RT-Ohjekortti 85-11132)

Ohjeellinen lumiasteen yläpuolelle soveltuva katon lappeen enimmäispituus (m) sileäpintaisilla katteilla. Karkeapintaisilla katteilla (sirotepintaiset kermikatot) lappeen enimmäispituudet voivat olla näihin verrattuna 1,3...1,5-kertaisia. Lumikuorma-arvot ovat katolla olevia lumikuormia.

Katon kaltevuuskulma (°) ja kaltevuuden suhdeluku (lappeen korkeuden suhde lappeen vaakasuuntaiseen leveyteen)	Lappeen enimmäispituus lumiasteen yläpuolella					
Lumikuorman ominaisarvo katolla 1,8 kN/m²						
Lumiasteen kiinnikeväli	0,5 m	0,6 m	0,75 m	0,9 m	1,0 m	1,2 m
Katon kaltevuuskulma ja suhdeluku						
< 15°, (1:3,7)	21,4	17,9	14,3	12,0	10,7	9,0
15... 22°, 1:3,7... 1:2,5	11,4	9,5	7,6	6,3	5,7	4,8
22... 27°, 1:2,5... 1:2	8,4	7,0	5,6	4,7	4,2	3,5
27... 37°, 1:2... 1:1,3	7,4	6,2	4,9	4,1	3,7	3,1
37... 45°, 1:1,3... 1:1	9,0	7,5	5,9	5,0	4,5	3,7
Lumikuorman ominaisarvo katolla 2,0 kN/m²						
Lumiasteen kiinnikeväli	0,5 m	0,6 m	0,75 m	0,9 m	1,0 m	1,2 m
Katon kaltevuuskulma ja suhdeluku						
< 15°, (1:3,7)	19,1	16,1	12,9	10,8	9,6	8,1
15... 22°, 1:3,7... 1:2,5	10,2	8,6	6,9	5,7	5,1	4,3
22... 27°, 1:2,5... 1:2	7,6	6,3	5,1	4,2	3,8	3,2
27... 37°, 1:2... 1:1,3	6,7	5,6	4,4	3,7	3,3	2,8
37... 45°, 1:1,3... 1:1	8,2	6,8	5,3	4,5	4,1	3,3
Lumikuorman ominaisarvo katolla 2,6 kN/m²						
Lumiasteen kiinnikeväli	0,5 m	0,6 m	0,75 m	0,9 m	1,0 m	1,2 m
Katon kaltevuuskulma ja suhdeluku						
< 15°, (1:3,7)	15,0	12,5	9,9	8,3	7,5	6,2
15... 22°, 1:3,7... 1:2,5	8,0	6,6	5,3	4,4	4,0	3,3
22... 27°, 1:2,5... 1:2	5,8	4,8	3,9	3,3	2,9	2,4
27... 37°, 1:2... 1:1,3	5,2	4,3	3,4	2,8	2,6	2,1
37... 45°, 1:1,3... 1:1	6,2	5,2	4,1	3,5	3,1	2,6

Esimerkkikuvat lumiasteen mitoituksesta taulukon mukaisesti.

Lumiasteen yläpuolella olevan katon lappeen enimmäispituus 4,7 m

Katon kaltevuus 25°
Lumikuorma 1,8 kN/m²

Lumiasteikiinnikkeiden väli 900 mm



Lumiasteen yläpuolella olevan katon lappeen enimmäispituus 3,3 m

Katon kaltevuus 25°
Lumikuorma 2,6 kN/m²

Lumiasteikiinnikkeiden väli 900 mm



Lumiasteen tulee kestä kiinnityksineen vähintään 5 kN/m lappeensuuntainen kuormitus. Taulukon mukaan mitoitetut lumiasteet täyttävät tämän vaatimuksen.

<p>EUF129-19002814-VA</p>	<p>Piristeel Oy Metallitie 4 FI-62200 Kauhava</p>
	<p>Tuote</p> <p>Käyttötarkoitus</p> <p>Suoritustasot</p> <p>1. Minimikorkeus</p> <p>2. Jatkokset</p> <p>3. Staattisen kuorman kesto</p> <p>4. Korroosiokestävyys</p>

HUOLTO

Pisko kattoturvaluotteet ovat pitkäikäisiä ja turvallisia käyttää, minkä Piristeel Oy:n jatkuva laadunvalvonta ja kehitystyö, sekä tuotteiden ohjeen mukainen asentaminen takaavat. Tuotteiden turvallisen käytön ja pitkäikäisyyden varmistamiseksi on kiinteistön omistajan tehtävä vuosittaiset tarkastus- ja huoltotoimenpiteet sekä varmistettava, että määräysten mukaista lumikuormaa ei ylitetä.

- Tarkistettava liitosten ja kiinnityskohtien pitkäikäisyys
- Huolehdittava liiallisen lumikuorman puhdistamisesta rakenteiden ja kiinnityskohtien rasituksen minimoimiseksi (tarpeen mukaan, useitakin kertoja talvessa). Tuotteiden kestävyys varmennustodistuksen mukaisesti.
- Tuotteiden pintojen maalauksen ja sinkityksen tarkistus ja tarvittaessa paikallisten vikojen korjaus- ja paikkamaalaus
- Vaurioituneet tai vialliset osat tulee uusida tai korjata mahdollisimman pikaisesti.