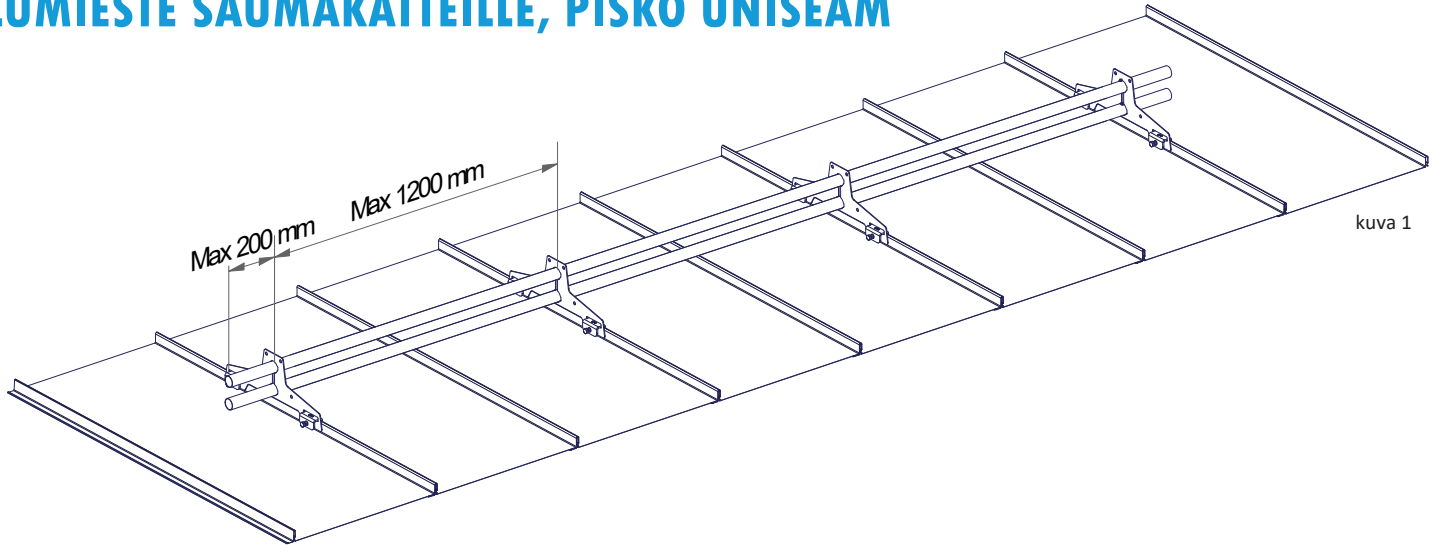


LUMIESTE SAUMAKATTEILLE, PISKO UNISEAM



kuva 1

ASENNUS

Lumiesteet sijoitetaan mahdollisimman lähelle räystästä siten, että kuormat siirtyvät kantaviin rakenteisiin.

Lumiestekiinnikkeet asennetaan Uniseam kiristysraudan avulla. Kiristysraudat pujotetaan kiinnikkeessä oleviin reikiin.

Lumiestekiinnike suositellaan asennettavaksi lukkosaumakatteissa katteen sauman ehjälle puolelle (kuva 2) ja konesaumakatteissa sauman taitoksen puolelle (kuva 3). Tällä ei ole vaikutusta tuotteen kiinnityslujuuteen, mutta se helpottaa kiinnikkeen asennustyötä.

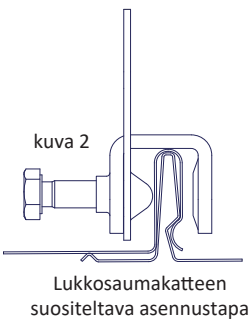
HUOM! Kiristysruuvi tulee aina kiinnikettä vasten, EI katteen saamaa vasten (kuva 6).

Kiristysraudan M8 kuusioruuvi kiristetään 18 Nm kireyteen, jolloin kiristysrauta aukeaa hiukan muodostaen pitävän liitoksen (kuva 4).

Lumiesteputket liu'utetaan paikoilleen ja lukitaan asentamalla lukitusruuvit uloimpien kiinnikkeiden sisäpuolelle (kuva 5).

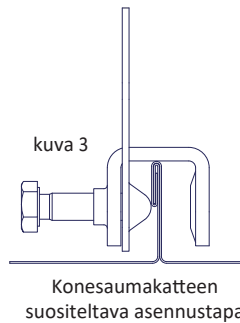
Lumiesteputken jatkokset tehdään sisäkkäisliitoksella.

Kiinnikkeiden suurin sallittu asennusväli on 1200 mm (kuva 1) ja lumiesteputken suurin sallittu ylitys uloimmasta kiinnikkeestä 200 mm (kuva 1).



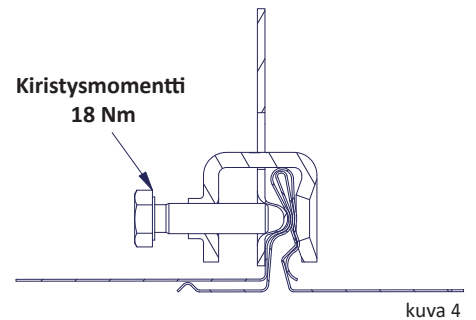
kuva 2

Lukkosaumakatteen
suositeltava asennustapa



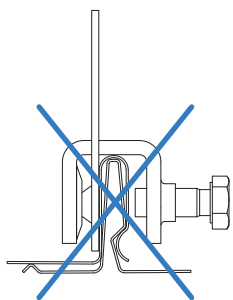
kuva 3

Konesaumakatteen
suositeltava asennustapa

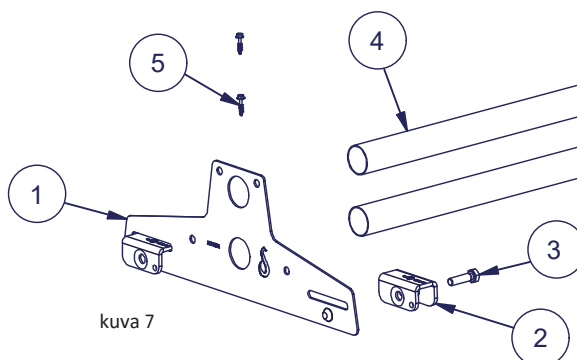


Kiristysmomentti
18 Nm

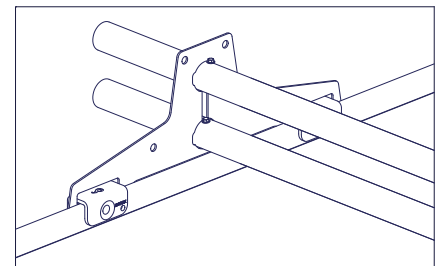
kuva 4



kuva 6



kuva 7



kuva 5

Nro	Osaluettelo
1	LE Kiinnike, Pisko UniSeam
2	LE Kiristysrauta, Pisko UniSeam
3	Kuusioruuvi M8
4	Lumiesteputki
5	Lukitusruuvi, esim. 4,8x25 piikki-kärkinen kateruuvi tai poraruuvi 4,8x19

LAPPEEN ENIMMÄISPITUUS (RT-Ohjekortti 85-11132)

Ohjeellinen lumiasteen yläpuolelle soveltuva katon lappeen enimmäispituus (m) sileäpintaisilla katteilla. Karkeapintaisilla katteilla (sirotepintaiset kermikatot) lappeen enimmäispituudet voivat olla näihin verrattuna 1,3...1,5-kertaisia. Lumikuorma-arvot ovat katolla olevia lumikuormia.

Katon kaltevuuskulma (°) ja kaltevuuden suhdeluku (lappeen korkeuden suhde lappeen vaakasuuntaiseen leveyteen)	Lappeen enimmäispituus lumiasteen yläpuolella					
Lumikuorman ominaisarvo katolla 1,8 kN/m²						
Lumiasteen kiinnikeväli	0,5 m	0,6 m	0,75 m	0,9 m	1,0 m	1,2 m
Katon kaltevuuskulma ja suhdeluku						
< 15°, (1:3,7)	21,4	17,9	14,3	12,0	10,7	9,0
15... 22°, 1:3,7... 1:2,5	11,4	9,5	7,6	6,3	5,7	4,8
22... 27°, 1:2,5... 1:2	8,4	7,0	5,6	4,7	4,2	3,5
27... 37°, 1:2... 1:1,3	7,4	6,2	4,9	4,1	3,7	3,1
37... 45°, 1:1,3... 1:1	9,0	7,5	5,9	5,0	4,5	3,7
Lumikuorman ominaisarvo katolla 2,0 kN/m²						
Lumiasteen kiinnikeväli	0,5 m	0,6 m	0,75 m	0,9 m	1,0 m	1,2 m
Katon kaltevuuskulma ja suhdeluku						
< 15°, (1:3,7)	19,1	16,1	12,9	10,8	9,6	8,1
15... 22°, 1:3,7... 1:2,5	10,2	8,6	6,9	5,7	5,1	4,3
22... 27°, 1:2,5... 1:2	7,6	6,3	5,1	4,2	3,8	3,2
27... 37°, 1:2... 1:1,3	6,7	5,6	4,4	3,7	3,3	2,8
37... 45°, 1:1,3... 1:1	8,2	6,8	5,3	4,5	4,1	3,3
Lumikuorman ominaisarvo katolla 2,6 kN/m²						
Lumiasteen kiinnikeväli	0,5 m	0,6 m	0,75 m	0,9 m	1,0 m	1,2 m
Katon kaltevuuskulma ja suhdeluku						
< 15°, (1:3,7)	15,0	12,5	9,9	8,3	7,5	6,2
15... 22°, 1:3,7... 1:2,5	8,0	6,6	5,3	4,4	4,0	3,3
22... 27°, 1:2,5... 1:2	5,8	4,8	3,9	3,3	2,9	2,4
27... 37°, 1:2... 1:1,3	5,2	4,3	3,4	2,8	2,6	2,1
37... 45°, 1:1,3... 1:1	6,2	5,2	4,1	3,5	3,1	2,6

Esimerkkikuvat lumiasteen mitoituksesta taulukon mukaisesti.

Lumiasteen yläpuolella olevan katon lappeen enimmäispituus 4,7 m

Katon kaltevuus 25°
Lumikuorma 1,8 kN/m²

Lumiasteikiinnikkeiden väli 900 mm



Lumiasteen yläpuolella olevan katon lappeen enimmäispituus 3,3 m

Katon kaltevuus 25°
Lumikuorma 2,6 kN/m²

Lumiasteikiinnikkeiden väli 900 mm



Lumiasteen tulee kestä kiinnityksineen vähintään 5 kN/m lappeensuuntainen kuormitus. Taulukon mukaan mitoitetut lumiasteet täyttävät tämän vaatimuksen.

<p>EUF129-19002814-VA</p>	<p>Piristeel Oy Metallitie 4 FI-62200 Kauhava</p>
	<p>Tuote Piristeel-lumiasteet</p>
<p>Käyttötarkoitus Kattoturvaluote - Lumiasteita käytetään estämään lumen ja jään putoaminen katolta.</p>	
<p>Suoritustasot</p>	
<p>1. Minimikorkeus Ilmoitettu</p>	
<p>2. Jatkokset Lukitut</p>	
<p>3. Staattisen kuorman kesto Kuormituksella 1,5 kN pistekuormalla ja 5 kN kuormalla lappeen kaltevuuden suuntaan taipuma alle 20 mm ja pysyvä taipuma alle 5 mm.</p>	
<p>4. Korroosiokestävyys Kestävyysluokka C3 medium</p>	

HUOLTO

Pisko kattoturvaluotteet ovat pitkäikäisiä ja turvallisia käyttää, minkä Piristeel Oy:n jatkuva laadunvalvonta ja kehitystyö, sekä tuotteiden ohjeen mukainen asentaminen takaavat. Tuotteiden turvallisen käytön ja pitkäikäisyyden varmistamiseksi on kiinteistön omistajan tehtävä vuosittaiset tarkastus- ja huoltotoimenpiteet sekä varmistettava, että määräysten mukaista lumikuormaa ei ylitetä.

- Tarkistettava liitosten ja kiinnityskohtien pitävyys
- Huolehdittava liiallisen lumikuorman puhdistamisesta rakenteiden ja kiinnityskohtien rasituksen minimoimiseksi (tarpeen mukaan, useitakin kertoja talvessa). Tuotteiden kestävyys varmennustodistuksen mukaisesti.
- Tuotteiden pintojen maalauksen ja sinkityksen tarkistus ja tarvittaessa paikallisten vikojen korjaus- ja paikkamaalaus
- Vaurioituneet tai vialliset osat tulee uusida tai korjata mahdollisimman pikaisesti.