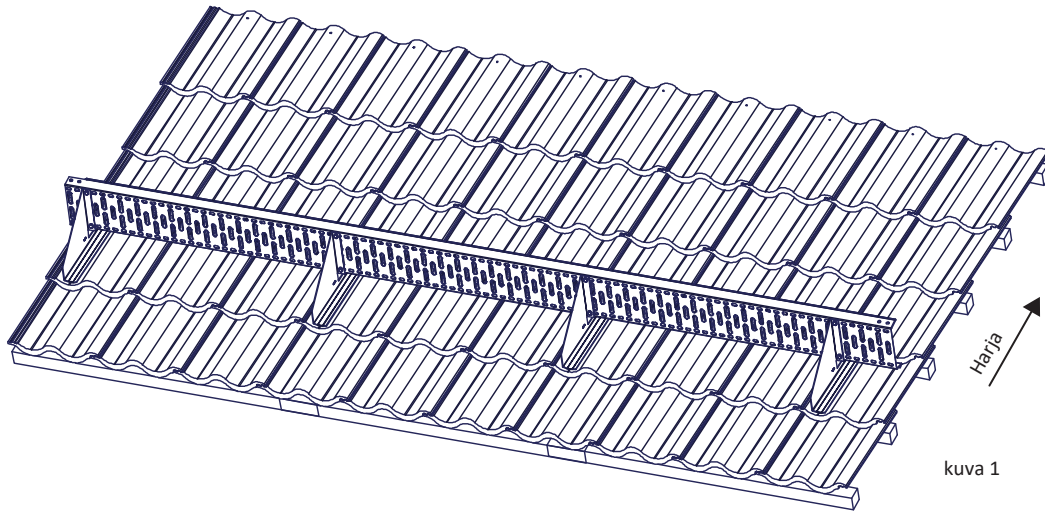


Pisko lumiaidan asennus tiilikatolle



ASENNUS

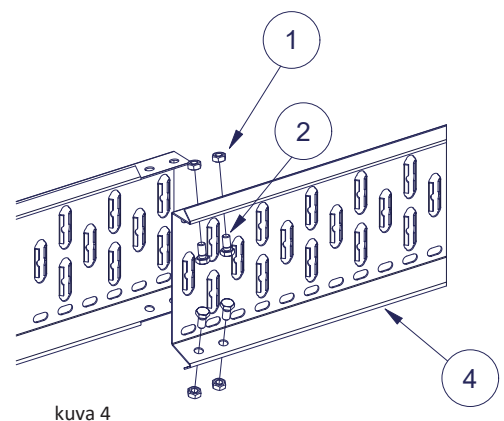
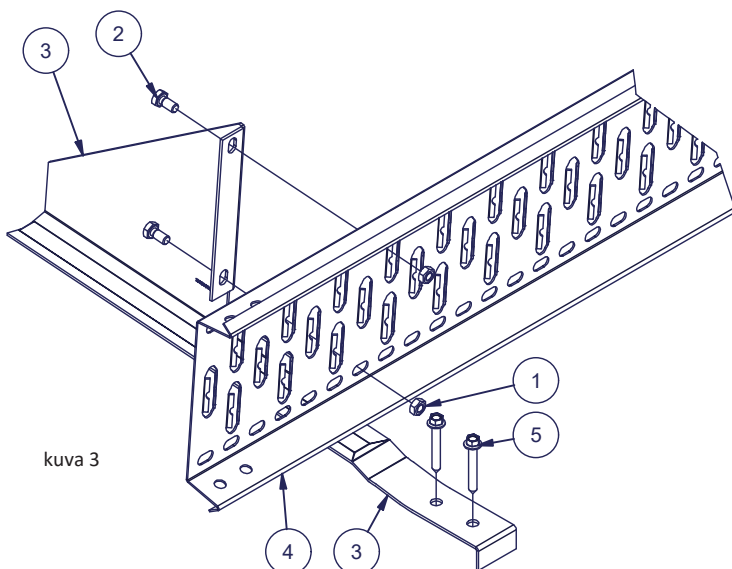
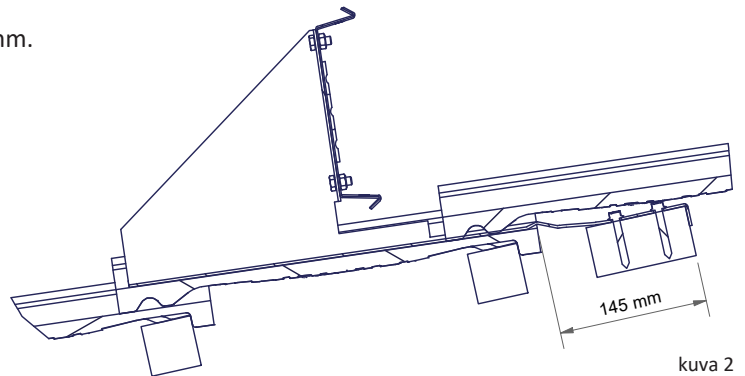
Lumiaita sijoitetaan mahdollisimman lähelle räystästä siten, että kuormat siirtyvät kantaviin rakenteisiin.

Lumiaita kiinnitetään lumiaitakiinnikkeeseen kahdella M8x16 kuusioruuvilla ja kahdella M8 kuusiomutterilla (kuva 3). Lumiestekiinnike asennetaan apupuuhun kahdella 7x50 mm LVI-ruuvilla (kuva 2 ja 3). Apupuun minimivahvuus 32x100 mm (laatu US+V). Apupuua tulee kiinnittää vähintään kolmeen kattotuoliin kahdella 6x120 mm ruuvilla kutakin kattotuolia kohden.

Lumiaidan jatkos tehdään limiliitoksella. Lumiaidat kiinnitetään toisiinsa molemmista reunoista kahdella M8x16 kuusioruuvilla ja M8 kuusiomutterilla (kuva 4).

Kiinnikkeiden suurin sallittu asennusväli on 1000 mm.
Lumiaidan suurin sallittu ylitys uloimmasta kiinnikkeestä 200 mm.

Nro	Osaluettelo
1	Kuusiomutteri M8, kuumasinkitty
2	Kuusioruuvi M8x16, kuumasinkitty
3	Lumiaitakiinnike TK AP
4	Lumiaitaprofiili 3000 mm
5	LVI-ruuvi 7x50 mm (2kpl/kiinnike)



HUOLTO

Pisko kattoturvat tuotteet ovat pitkäikäisiä ja turvallisia käyttää, minkä Piristeel Oy:n jatkuva laadunvalvonta ja kehitystyö, sekä tuotteiden ohjeen mukainen asentaminen takaavat.

Tuotteiden turvallisen käytön ja pitkäikäisyyden varmistamiseksi on kiinteistön omistajan tehtävä vuosittaiset tarkastus- ja huoltotoimenpiteet sekä varmistettava, että määräysten mukaista lumikuormaa ei ylitetä.

- Tarkistettava liitosten ja kiinnityskohtien pitävyys.
- Huolehdittava liiallisen lumikuorman puhdistamisesta rakenteiden ja kiinnityskohtien rasituksen minimoimiseksi (tarpeen mukaan, useitakin kertoja talvessa).
- Tuotteiden pintojen maalauksen ja sinkityksen tarkistus ja tarvittaessa paikallisten vikojen korjaus ja paikkamaalaus.
- Lisäksi vaurioituneet tai vialliset osat tulee uusia tai korjata mahdollisimman pikaisesti.