

# VARMENNUSTODISTUS

EUFI29-19002814-VA

1 (8)

Eurofins Expert Services Oy on eräiden rakennustuotteiden tuotehyväksynnästä annetun lain (954/2012, muutettu lailla 1262/2014) luvun 3 sekä eräiden rakennustuotteiden tuotehyväksynnästä annetun ympäristöministeriön asetuksen (555/2013, muutettu asetuksella 66/2015) säännösten mukaisesti myöntänyt seuraavan varmennustodistuksen.

Piristeel Oy, Metallitie 4, FI-62200 Kauhava

## Pisko lumiesteet

Varmennetut perusvaatimuksien suoritustasot on esitetty liitteessä 2.

Tuotekuvaus on esitetty liitteessä 3 ja tuotteen käyttöedellytykset liitteessä 4.

Vaatimuksenmukaisuus on arvioitu ympäristöministeriön julkaisemien arviointiperusteiden "Kattoturvatuotteet – Kattopollarit, talotikkaat, lumiesteet ja katon vaakaturvakiskot" mukaisesti. Suoritustason pysyvyyden arviointi- ja varmennusjärjestelmä 2+.

Tämän todistuksen mukainen varmennustodistusmerkki on kiinnitettävä rakennustuotteeseen, pakkaukseen tai asiakirjoihin.

Merkin yhteydessä on esitettävä tuotteen varmennetut ominaisuudet liitteen 5 mukaisesti.



Tämä varmennustodistus on myönnetty 24.5.2019 ja se on voimassa enintään 24.5.2024 saakka. Voimassaolon ehdot on esitetty liitteessä 1.

Todistuksen voimassaolon voi tarkistaa [www.sertifikaattihaku.fi](http://www.sertifikaattihaku.fi) -palvelusta.

Espoo 26.2.2021

Tiina Ala-Outinen  
Manager, Structures

Katja Vahtikari  
Materials, Certification & Inspection

- LIITTEET 1. Voimassaolon ehdot  
2. Tuotteen varmennetut perusvaatimukset  
3. Valmistajan toimittama tuotekuvaus  
4. Tuotteen käyttöedellytykset  
5. Varmennetun tuotteen merkitseminen

**Liite 1: Voimassaolon ehdot**

Varmennustodistus annetaan määräajaksi, enintään viideksi vuodeksi kerrallaan. Hyväksytyt toimitukset voi tarvittaessa edellyttää määräaikaisarviointia sen varmistamiseksi, että tuotteen ominaisuudet vastaavat valmistajan ilmoittamia ominaisuuksia. Toimituseräkohtaisesti tarkastetut tuotteet saa ottaa käyttöön vasta, kun hyväksytyt toimitukset on antanut kyseistä erää koskevan varmennustodistuksen. (954/2012 §14)

Varmennustodistus on peruutettava, jos rakennustuote ei täytä maankäyttö- ja rakennuslain tai sen nojalla annettujen säännösten mukaisia olennaisia teknisiä vaatimuksia. Jos tuote siirtyy CE-merkinnän soveltamisalaan, varmennustodistuksen voimassaolo päättyy. (954/2012 §14)

Varmennustodistuksen käyttämisen edellytyksenä on lisäksi valmistajan ylläpitämä tuotannon sisäinen laadunvalvonta ja testaus. Laadunvalvonnan varmentaja varmentaa sisäisen laadunvalvonnan teke-mällä sitä koskevan alkutarkastuksen, valvomalla sitä jatkuvasti sekä arvioimalla ja hyväksymällä sen. (954/2012 §12)

Hyväksytyt toimitukset ja laadunvalvonnan varmentajan on kirjallisesti huomautettava valmistajalle laadunvalvonnassa ilmenneestä tuotelaadun tai turvallisuuden heikkenemisestä ja vaadittava valmistajaa saattamaan rakennustuote määräajassa varmennustodistuksen mukaiseksi. (555/1213 §8)

Varmennustodistuksia myöntävän hyväksytyt toimitukset on peruutettava varmennustodistus, jos maahantuoja tai valmistaja tai tämän valtuuttama edustaja ei korjaa laadunvalvonnan varmentamisessa havaittuja puutteita. (954/2012 §12)

Varmennustodistus on peruutettava viipymättä, jos Turvallisuus- ja kemikaalivirasto on kieltänyt rakennustuotteen käyttämisen tai määrännyt maahantuojan tai valmistajan tai tämän valtuuttaman edustajan ryhtymään toimenpiteisiin tuotteen poistamiseksi markkinoilta. (954/2012 §12)

Varmennustodistus on julkinen. Niistä pidetään luetteloa joka on saatavana Eurofins Expert Services Oy:n ylläpitämästä [www.sertifikaattihaku.fi](http://www.sertifikaattihaku.fi) -palvelusta.

Ennen varmennustodistuksen myöntämistä, valmistajan on ilmoitettava toimielimelle laadunvalvonnan varmentaja.

Tuotteen laadusta ja jatkuvasta laadunvalvonnasta vastaa varmennustodistuksen haltija. Eurofins Expert Services Oy ei tämän varmennustodistuksen myöntäessään sitoudu minkäänlaiseen korvausvastuuseen henkilö- tai muusta vahingosta, mikä varmennustodistuksen mukaista tuotetta käytettäessä välittömästi tai epäsuorasti aiheutuu.

Eurofins Expert Services Oy:n nimen käyttäminen missään muussa muodossa tai tämän varmennustodistuksen osittainen jakelu on sallittu vain Eurofins Expert Services Oy:ltä saadun kirjallisen luvan perusteella.

**Liite 2: Tuotteen varmennetut perusvaatimuksien suoritustasot**

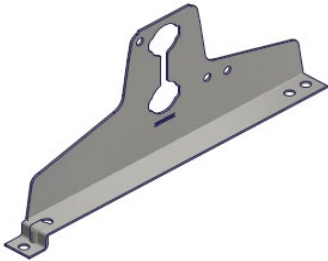
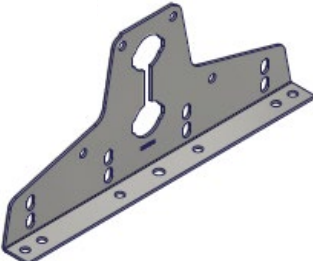
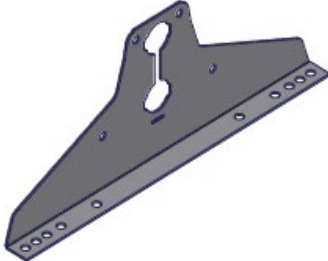
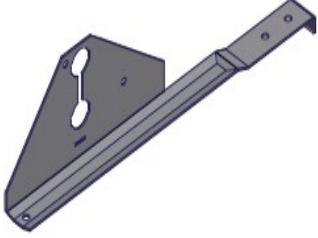
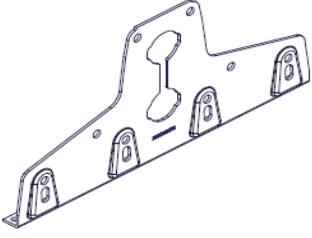
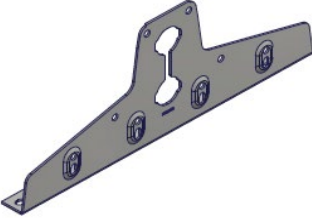
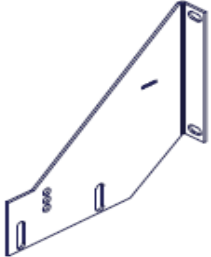
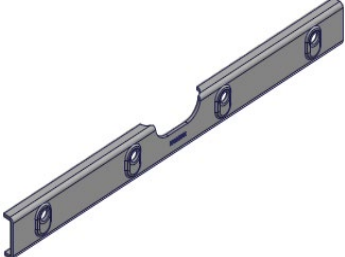
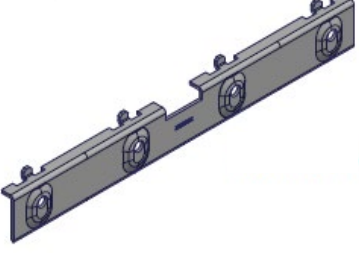
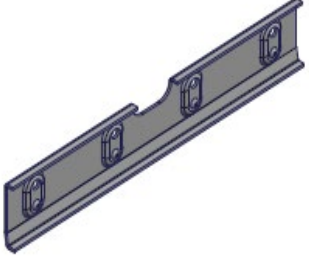
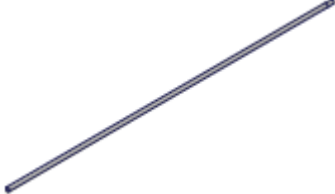

Tuotteen varmennetut perusvaatimuksien suoritustasot ovat alla olevan taulukon mukaiset. Esitetyt vaatimukset ovat vähimmäisvaatimuksia ja suoritustasoltaan parempaa materiaalia saa käyttää.

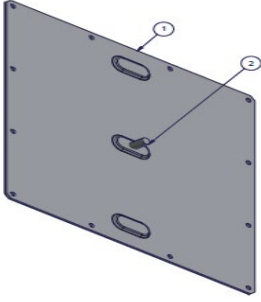
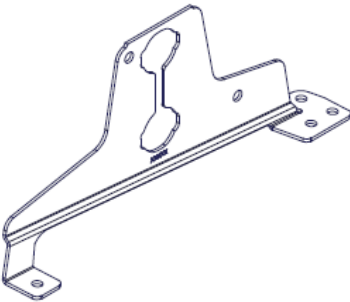
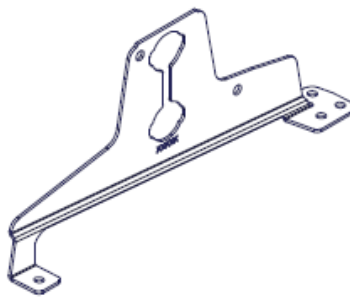
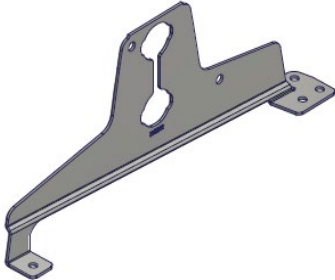
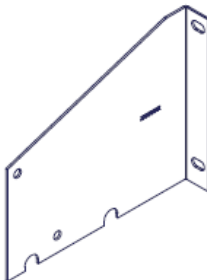
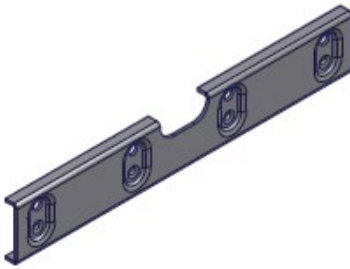
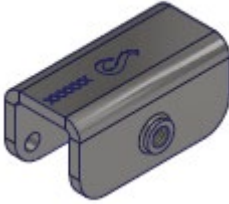
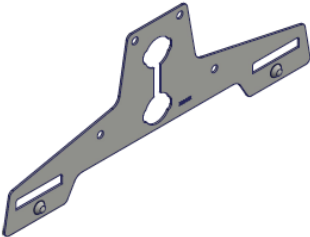
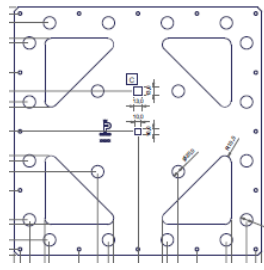
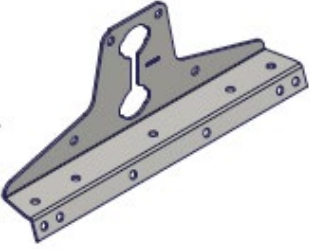
Taulukko 2-1. Varmennetut perusvaatimuksien suoritustasot

1. Minimikorkeus	Ilmoitettu
2. Jatkokset	Lukitut
3. Staattisen kuorman kesto	1,5 kN pistekuormalla lappeen kaltevuuden suuntaan lumiesteputken/profiiliin taipuma alle 20 mm ja pysyvä taipuma alle 5 mm 5 kN/m kuormituksella lumiestejärjestelmä ei hajoa
4. Korroosiokestävyysvaatimus	Kestävyysluokka C3 medium

### Liite 3: Valmistajan toimittama tuotekuvaus

Katolle asennettava metallinen tuote, joka estää lumen ja jään putoamisen alemmalle lappeelle, kulkuväylälle tai oleskelualueelle.

 <p>Kuva 3-1. LE TKP 350, tiilikuviopeltikatteen.</p>	 <p>Kuva 3-2. LE SK 350, ruodekiinnitteiset.</p>	 <p>Kuva 3-3. LE SK 400, ruodekiinnitteiset.</p>
 <p>Kuva 3-4. LE TK AP 2-P, tiilikatteen.</p>	 <p>Kuva 3-5. LE RK 335, saumakatteen.</p>	 <p>Kuva 3-6. LE RK 425, saumakatteen ja huopakatteen ruuvikiinnitys.</p>
 <p>Kuva 3-7. Lumiaidan kiinnityslevy (LE RK ja LE SK)</p>	 <p>Kuva 3-8. Vastarauta KSK, saumakatteen.</p>	 <p>Kuva 3-9. Vastarauta RK 25, saumakatteen.</p>
 <p>Kuva 3-10. Vastarauta RK 38 mm, saumakatteen.</p>	 <p>Kuva 3-11. Lumiesteputki 32 mm_3000 mm (502), kaikki katteen</p>	 <p>Kuva 3-12. Lumiaita-profiili, lumieste.</p>

 <p>Kuva 3-13. Huopakatteen alusrauta 1-pulttinen, huopakatto.</p>	 <p>Kuva 3-14. LE Muotokate 350, tiilikuviopeltikatteen.</p>	 <p>Kuva 3-15. LE Ruukki Finnera 330, tiilikuviopeltikatteen.</p>
 <p>Kuva 3-16. LE Ruukki Hyygge 290, tiilikuviopeltikatteen.</p>	 <p>Kuva 3-17. Lumiaidan kiinnityslevy, saumakatteen.</p>	 <p>Kuva 3-18. Vastarauta Classic, saumakatteen.</p>
 <p>Kuva 3-19. LE kiristysrauta, Pisko Uniseam (671), saumakatteen.</p>	 <p>Kuva 3-20. LE kiinnike, Pisko Uniseam (670), saumakatteen.</p>	 <p>Kuva 3-21. Huopakaton Alusrauta Liimattava, huopakatteen.</p>
 <p>Kuva 3-22. LE 350 profiilin päälle, kantava poimulevy.</p>		

Taulukko 3-1. Tuotteessa käytettävät tuoteosat, materiaali kuumasinkitty rakenneteräs.

Nro	Osatuote	Tuoteryhmä	Kuva
1.	LE TKP 350	Tiilikuviopeltikatteen	3-1
2.	LE SK 350	Ruodekiinnitteiset	3-2
3.	LE SK 400	Ruodekiinnitteiset	3-3
4.	LE TK AP 2-P	Tiilikatteet	3-4
5.	LE RK 335	Saumakatteet	3-5
6.	LE RK 425	Saumakatteet ja ruodekiinnitteiset	3-6
7.	Lumiaidan kiinnityslevy (LE RK ja LE SK)	Saumakatteet	3-7
8.	Vastarauta KSK	Saumakatteet	3-8
9.	Vastarauta RK 25	Saumakatteet	3-9
10.	Vastarauta RK 38 mm	Saumakatteet	3-10
11.	Lumiesteputki 32 mm_3000 mm (502)	Kaikki katteet	3-11
12.	Lumiaita-profiili	Lumieste	3-12
13.	Huopakaton alusrauta 1-pulttinen	Huopakatteet	3-13
14.	LE Muotokate 350	Tiilikuviopeltikatteen	3-14
15.	LE Ruukki Finnera 330	Tiilikuviopeltikatteen	3-15
16.	LE Ruukki Hyygge 290	Tiilikuviopeltikatteen	3-16
17.	Lumiaidan kiinnityslevy_Saumakatoille	Saumakatteet	3-17
18.	Vastarauta Classic	Saumakatteet	3-18
19.	LE kiristysrauta, Pisko Uniseam (671)	Saumakatteet	3-19
20.	LE kiinnike, Pisko Uniseam (670)	Saumakatteet	3-20
21.	Huopakaton Alusrauta Liimattava	Huopakatteet	3-21
22.	LE 350 profiilin päälle	Kantava poimulevy	3-22

## Liite 4: Tuotteen käyttöedellytykset

### Suunnittelu

Asennuskohteeseen tarvittavat lumiesteet suunnitellaan seuraavien valmistajan antamien asennus-, käyttö- ja huolto-ohjeiden mukaisesti:

- Piristeel Oy, Asennusohjeet
  - o Asennus- ja huolto-ohje: Lumieste huopakatolle alusraudalla, versio 1.1 / 10.5.2018
  - o Asennus- ja huolto-ohje: Lumieste tiilikatolle, versio 1.1 / 28.5.2018
  - o Asennus- ja huolto-ohje: Lumieste tiilikuviopeltikatolle, versio 1.1 / 28.5.2018
  - o Asennus- ja huolto-ohje: Lumieste sileälle huopa- ja peltikatolle, versio 1.1 / 28.5.2018
  - o Asennus- ja huolto-ohje: Lumieste matalalle lukkosaumakatolle, versio 1.2 / 26.10.2018
  - o Asennus- ja huolto-ohje: Lumieste korkealle lukkosaumakatolle, versio 1.2 / 26.10.2018
  - o Asennus- ja huolto-ohje: Lumiaidan asennus kiinnityslevyllä, versio 1.1 / 27.09.2018
  - o Asennus- ja huolto-ohje: Lumieste konesaumakatolle, versio 1.2 / 26.10.2018
  - o Asennus- ja huolto-ohje: Lumieste muotokatteelle, versio 1.1 / 3.7.2019
  - o Asennus- ja huolto-ohje: Lumieste Ruukki Finnerra muotokatteelle, versio 1.1 / 3.7.2019
  - o Asennus- ja huolto-ohje: Lumieste Ruukki Hyygge teräskatteelle, versio 1.1 / 3.7.2019
  - o Asennus- ja huolto-ohje: Lumiaidan asennus kiinnityslevyllä, versio 1.2 / 7.12.2020
  - o Asennus- ja huolto-ohje: Lumieste Ruukki Classic katolle, versio 1.2 / 2.8.2019
  - o Asennus- ja huolto-ohje: Lumieste saumakatteille, Pisko UniSeam, versio 1.2 / 28.4.2020
  - o Asennus- ja huolto-ohje: Vedeneristekatteiden alusrauta, liimattava, versio 1.5 / 27.4.2020
  - o Asennus- ja huolto-ohje: Lumieste yli 45 mm korkealle kantavalle poimulevyllä, versio 1.1 / 31.10.2019
  - o Asennus- ja huolto-ohje: Lumieste huopakatolle ruuvikiinnityksellä, versio 0.0 / 24.2.2021

Lumiesteiden kohdekohtaisessa suunnittelussa noudatetaan valmistajan laatimaa ohjeistusta katetyypin mukaan yhdessä RT 85-11132 –ohjeen kanssa.

### Valmistaminen

Valmistuksen eri vaiheissa noudatetaan valmistajan sisäisiä tuotanto- ja laadunvalvontaohjeita.

### Toimittaminen ja varastointi kohteessa

Tuotteiden kuljetuksen ja varastoinnin aikana noudatettava seuraavia valmistajan laatimia ohjeita:

- Piristeel Oy, Varastointi- ja kuljetusohjeet
  - o Lumiestekiinnikkeiden varastointi- ja kuljetusohje, versio 1.0/KrN. / 7.5.2019
  - o Lumiesteputkien kuljetus- ja varastointiohje, versio 1.0/KrN. / 7.5.2019
  - o Lumiaitaprofiilien kuljetus- ja varastointiohje, versio 1.0/KrN. / 7.5.2019

### Käyttö

Lumiesteitä käytetään estämään lumen ja jään putoamista katolta. Tuotteiden asennus ja huolto suoritetaan valmistajan antamien ja RT 85-11132 –ohjeiden mukaisesti.

#### Liite 5: Varmennetun tuotteen merkitseminen

Hyväksytyn toimitelimen on käytettävä varmennustodistuksessa merkkiä, jolla varmennustodistus erotetaan muista hyväksytyn toimitelimen myöntämistä vapaaehtoisista sertifikaateista. Valmistajan on kiinnitettävä merkki rakennustuotteeseen, pakkaukseen tai asiakirjoihin (555/2013 § 7).

Lumiesteet merkitään oheisen kuvan mallin mukaisella varmennusmerkillä. Merkkiin tuleva numerotunnus on tämän varmennustodistuksen yläreunassa. Varmennustodistusmerkki toimitetaan asiakkaalle erillisenä tiedostona.

Tuotteen yhteydessä toimitetaan asennusohjeet, huolto-ohjeet ja varmennustodistus.

	<p>Piristeel Oy Metallitie 4 FI-62200 Kauhava</p>
<p>Tuote</p>	<p>Pisko lumiesteet</p>
<p>Käyttötarkoitus</p>	<p>Kattoturvatuote - Lumiesteitä käytetään estämään lumen ja jään putoamista katoilta.</p>
<p>Suoritustasot</p>	<p>Arviointiperusteiden vaatimukset lumiesteille:</p> <ul style="list-style-type: none"> <li>- Minimikorkeus</li> <li>- Jatkokset</li> <li>- Staattisen kuorman kesto</li> <li>- Korroosionkestävyys</li> </ul>