

VARMENNUSTODISTUS

VTT-VA-00002-17

1 (7)

VTT Expert Services Oy on eräiden rakennustuotteiden tuotehyväksynnästä annetun lain (954/2012, muutettu lailla 1262/2014) luvun 3 sekä eräiden rakennustuotteiden tuotehyväksynnästä annetun ympäristöministeriön asetuksen (555/2013, muutettu asetuksella 66/2015) säännösten mukaisesti myöntänyt seuraavan varmennustodistuksen.

Lapuan Piristeel Oy, Teollisuustie 5, FI-62100 Lapua

Pisko Talotikkaat

Varmennetut perusvaatimuksien suoritustasot on esitetty liitteessä 2.

Tuotekuvaus on esitetty liitteessä 3 ja tuotteen käyttöedellytykset liitteessä 4.

Vaatimuksenmukaisuus on arvioitu ympäristöministeriön julkaisemien arviointiperusteiden "Kattoturvatuotteet - Kattopollarit, talotikkaat, lumiesteet ja katon vaakaturvakiskot" mukaisesti. Suoritustason pysyvyyden arviointi- ja varmennusjärjestelmä 2+.

Tämän todistuksen mukainen varmennustodistusmerkki on kiinnitettävä rakennustuotteeseen, pakkaukseen tai asiakirjoihin.

Merkin yhteydessä on esitettävä tuotteen varmennetut ominaisuudet liitteen 5 mukaisesti.



Tämä varmennustodistus on myönnetty 23.2.2017 ja se on voimassa enintään 22.2.2022 saakka. Voimassaolon ehdot on esitetty liitteessä 1.

Todistuksen voimassaolon voi tarkistaa www.vtt-todistus.fi -palvelusta.

Espoo 23.11.2017

Tiina Ala-Outinen
Liiketoimintapäällikkö

Annamaija Naula-Iltanen
Pääarvioija

Tämä dokumentti on allekirjoitettu sähköisesti.

- LIITTEET
1. Voimassaolon ehdot
 2. Tuotteen varmennetut perusvaatimukset
 3. Valmistajan toimittama tuotekuvaus
 4. Tuotteen käyttöedellytykset
 5. Varmennetun tuotteen merkitseminen

Liite 1: Voimassaolon ehdot

Varmennustodistus annetaan määräajaksi, enintään viideksi vuodeksi kerrallaan. Hyväksytyt toimitukset voi tarvittaessa edellyttää määräaika-arviointia sen varmistamiseksi, että tuotteen ominaisuudet vastaavat valmistajan ilmoittamia ominaisuuksia. Toimituseräkohtaisesti tarkastetut tuotteet saa ottaa käyttöön vasta, kun hyväksytyt toimitukset on antanut kyseistä erää koskevan varmennustodistuksen. (954/2012 §14)

Varmennustodistus on peruutettava, jos rakennustuote ei täytä maankäyttö- ja rakennuslain tai sen nojalla annettujen säännösten mukaisia olennaisia teknisiä vaatimuksia. Jos tuote siirtyy CE-merkinnän soveltamisalaan, varmennustodistuksen voimassaolo päättyy. (954/2012 §14)

Varmennustodistuksen käyttämisen edellytyksenä on lisäksi valmistajan ylläpitämä tuotannon sisäinen laadunvalvonta ja testaus. Laadunvalvonnan varmentaja varmentaa sisäisen laadunvalvonnan teke-mällä sitä koskevan alkutarkastuksen, valvomalla sitä jatkuvasti sekä arvioimalla ja hyväksymällä sen. (954/2012 §12)

Hyväksytyt toimitukset ja laadunvalvonnan varmentajan on kirjallisesti huomautettava valmistajalle laadunvalvonnassa ilmenneestä tuotelaadun tai turvallisuuden heikkenemisestä ja vaadittava valmistajaa saattamaan rakennustuote määräajassa varmennustodistuksen mukaiseksi. (555/1213 §8)

Varmennustodistuksia myöntävän hyväksytyt toimitukset on peruutettava varmennustodistus, jos maahantuojalla tai valmistajalla tai tämän valtuuttamalla edustajalla ei korjaa laadunvalvonnan varmentamisessa havaittuja puutteita. (954/2012 §12)

Varmennustodistus on peruutettava viipymättä, jos Turvallisuus- ja kemikaalivirasto on kieltänyt rakennustuotteen käyttämisen tai määrännyt maahantuojan tai valmistajan tai tämän valtuuttaman edustajan ryhtymään toimenpiteisiin tuotteen poistamiseksi markkinoilta. (954/2012 §12)

Varmennustodistus on julkinen. Niistä pidetään luetteloa joka on saatavana VTT Expert Services Oy:n ylläpitämästä www.vtt-todistus.fi -palvelusta.

Ennen varmennustodistuksen myöntämistä, valmistajan on ilmoitettava toimitukselle laadunvalvonnan varmentaja.

Tuotteen laadusta ja jatkuvasta laadunvalvonnasta vastaa varmennustodistuksen haltija. VTT Expert Services Oy ei tämän varmennustodistuksen myöntäessään sitoudu minkäänlaiseen korvausvastuuseen henkilö- tai muusta vahingosta, mikä varmennustodistuksen mukaista tuotetta käytettäessä välittömästi tai epäsuorasti aiheutuu.

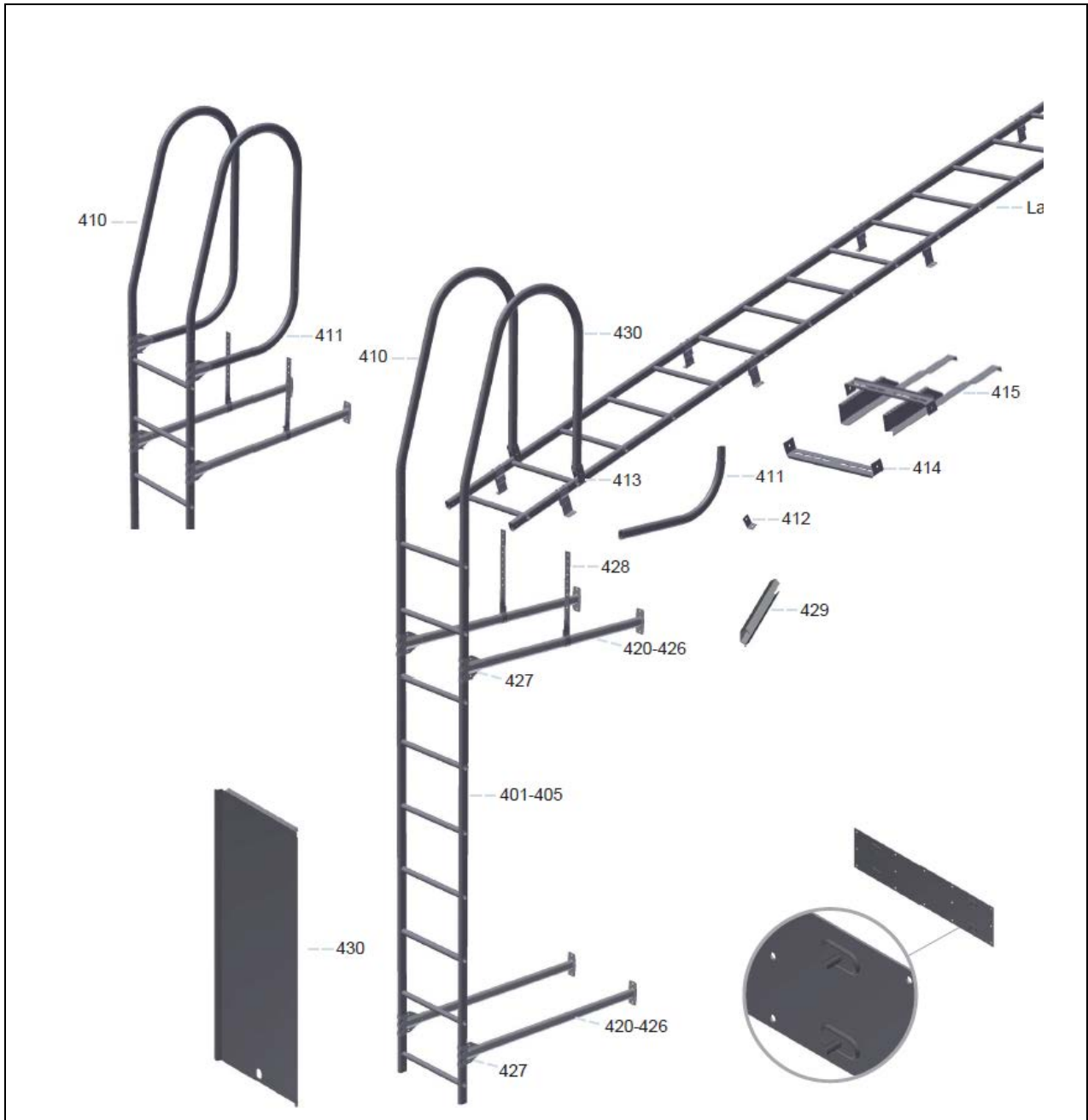
VTT Expert Services Oy:n tai VTT:n nimen käyttäminen missään muussa muodossa mainoksissa tai tämän varmennustodistuksen osittainen jakelu on sallittu vain VTT Expert Services Oy:ltä saadun kirjallisen luvan perusteella.

Liite 2: Tuotteen varmennetut perusvaatimuksien suoritustasot

Tuotteen varmennetut perusvaatimuksien suoritustasot ovat alla olevan taulukon mukaiset. Esitetyt vaatimukset ovat vähimmäisvaatimuksia ja suoritustasoltaan parempaa materiaalia saa käyttää.

1. Mitat	<ul style="list-style-type: none"> a) Askelmapuolan min leveys 400 mm b) Askelmien väli 300 mm c) Askelmapuolan halkaisija $25 \leq \varnothing \leq 40$ mm d) Askelmapuolan ja seinän välinen etäisyys ≥ 200 mm
2. Pinnoitepaksuus	Ilmoitettu
3. Kuorman ja väännön kesto	<ul style="list-style-type: none"> a) Askelmapuolan staattisen kuorman kesto <ul style="list-style-type: none"> • Kuormituksella 1,5 kN taipuma enintään 5 mm. Kestää 2,6 kN kuormituksen. b) Sivujohteen staattisen kuorman kesto <ul style="list-style-type: none"> • Kuormituksella 1,5 kN suurin sallittu taipuma 1/100 kannatinvälin pituudesta ja enintään 10 mm. Kestää 2,6 kN kuormituksen. c) Tikkaan kiinnitysten ja tukijalkojen staattisen kuorman kesto <ul style="list-style-type: none"> • Kestää 2,6 kN kuormituksen. d) Tikkaan askelmapuolan kiinnityksen vääntömomentin kesto <ul style="list-style-type: none"> • Kestää 50 Nm vääntölujuustestin. e) Tikkaiden dynaamisen kuorman kesto <ul style="list-style-type: none"> • Kestää painoltaan 100 kg putoavan massan aiheuttaman kuormituksen pudotuskorkeudelta 2 500 mm. f) Nousukiskon dynaamisen kuorman kesto <ul style="list-style-type: none"> • Kestää painoltaan 100 kg putoavan massan aiheuttaman kuormituksen pudotuskorkeudelta 2 500 mm.
4. Korroosio	Kestävyysluokka C3 medium

Liite 3: Valmistajan toimittama tuotekuvaus ja komponenttien materiaalit



401 - 405	Tikasrunko puolineen	DX51D+Z275 1,25 mm
410	Yläkaari	DX51D+Z275 1,25 mm
411	Yläkaaren tukikaari	DX51D+Z275 1,25 mm
412	Yläkaaren kattokiinnike L-malli	S320GD+Z275 2,5 mm
413	Yläkaaren kattokiinnike U-malli	S320GD+Z275 2,5 mm
414	Yläkaaren liitoskappale kattosiltaan	S320GD+Z275 2,5 mm
415	Yläkaaren liitossarja tiilikattoon - apupuukiinnike	S320GD+Z275 2,5 mm

416	Seinätikkaan kiinnityslevy sandwich-elementteihin	S320GD+Z275 2,5 mm
420 - 426	Seinäjalat	DX51D+Z275 1,25 mm
427	Seinäjalan klemmari	DX51D+Z275 1,5 mm
428	Räystästuki	DX51D+Z275 1,5 mm
430	Kiipeilyeste	DX51D+Z275 1,0 mm
	Ruuvit	
	<ul style="list-style-type: none"> - Sandwich-elementtiin ja puuverhousseinään lvi-ruuvi 7x50 mm - Harkkoseinään kevytbetonitulpalla + lvi-ruuvi M8x30 mm 	
Seinätikkaan asennussarja	(sis. yläkaari 2 kpl, 1 m jalka 4 kpl, seinäjalan klemmari 4 kpl, räystästuki 2 kpl, U- ja L-kiinnike 2 kpl ja ruuvit)	
Lisäasennussarja	(sis. 1 m jalka 2 kpl, seinäjalan klemmari 2 kpl ja ruuvit)	
Yläkaaren tukikaaren asennussarja	(sis. yläkaaren tukikaari 2 kpl, seinäjalan klemmari 2 kpl ja ruuvit)	
<p>Talotikkaat on valmistettu ovaaleista ja pyöreistä maalatuista kuumasinkityistä teräsputkista, joiden asentamiseen käytetään maalatusta kuumasinkitystä teräslevystä valmistettuja kiinnikkeitä.</p> <p>Seinäjalat kiinnitetään rakennuksen runkoon, jos mahdollista. Muussa tapauksessa</p> <ul style="list-style-type: none"> - Puuhun LVI-ruuvikiinnityksellä - Betoni-/Kivi-/Harkkoseinään kyseiselle materiaalille soveltuvalla metalli- tai nylon-tulpalla - Sandwich-paneeliin erillisellä asennuslevyllä <p>Räystästuet kiinnitetään, jos seinäjalan pituus on yli 40 cm.</p>		

Kuva 3-1. Pisko Talotikkaat

Liite 4: Tuotteen käyttöedellytykset

Suunnittelu

Talotikkaiden kohdekohtaisessa suunnittelussa noudatetaan valmistajan laatimaa ohjeistusta yhdessä RT 85-11132 -ohjeen kanssa.

Valmistaminen

Valmistuksen eri vaiheissa noudatetaan valmistajan sisäisiä tuotanto- ja laadunvalvontaohjeita.

Toimittaminen ja varastointi kohteessa

Tuotteiden kuljetuksen ja varastoinnin aikana noudatetaan valmistajan laatimia ohjeita.

Maalipinnat suojataan asennuksen ajaksi naarmuuntumiselta.

Käyttö

Tuotteiden asennus ja huolto suoritetaan valmistajan antamien ja RT 85-11132 -ohjeiden mukaisesti. Talotikkaita käytetään rakennuksen katolle tai muulle tasolle nousemiseen.

Liite 5: Varmennetun tuotteen merkitseminen

Hyväksytyn toimitelimen on käytettävä varmennustodistuksessa merkkiä, jolla varmennustodistus erotetaan muista hyväksytyn toimitelimen myöntämistä vapaaehtoisista sertifikaateista. Valmistajan on kiinnitettävä merkki rakennustuotteeseen, pakkaukseen tai asiakirjoihin (555/2013 § 7).

Talotikkaat merkitään oheisen kuvan mallin mukaisella varmennusmerkillä. Merkkiin tuleva numerotunnus on tämän varmennustodistuksen yläreunassa. Varmennustodistusmerkki toimitetaan asiakkaalle erillisenä tiedostona.

Tuotteen yhteydessä toimitetaan asennusohjeet, huolto-ohjeet sekä varmennustodistus, jossa on tuotteen suoritustasot.

	<p>Lapuan Piristeel Oy Teollisuustie 5 FI-62100 Lapua</p>
<p>Tuote</p>	<p>Pisko Talotikkaat</p>
<p>Käyttötarkoitus</p>	<p>Kattoturvaluote - Tikkaat, joilla voidaan nousta rakennuksen katolle tai muulle tasolle.</p>
<p>Suoritustasot</p>	
<p>1. Mitat</p>	<p>a) Askelmapuolan leveys b) Askelmien väli c) Askelmapuolan halkaisija d) Askelmapuolan ja seinän välinen etäisyys</p>
<p>2. Pinnoitepaksuus</p>	<p>Ilmoitetaan</p>
<p>3. Kuorman ja väännön kesto</p>	<p>a) Askelmapuolan staattisen kuorman kesto b) Sivujohteen staattisen kuorman kesto c) Tikkaan kiinnitysten ja tukijalkojen staattisen kuorman kesto d) Tikkaan askelmapuolan kiinnityksen vääntömomentin kesto e) Tikkaiden dynaamisen kuorman kesto f) Nousukiskon dynaamisen kuorman kesto</p>
<p>4. Korroosio</p>	<p>Kestävyysluokka C3 medium</p>