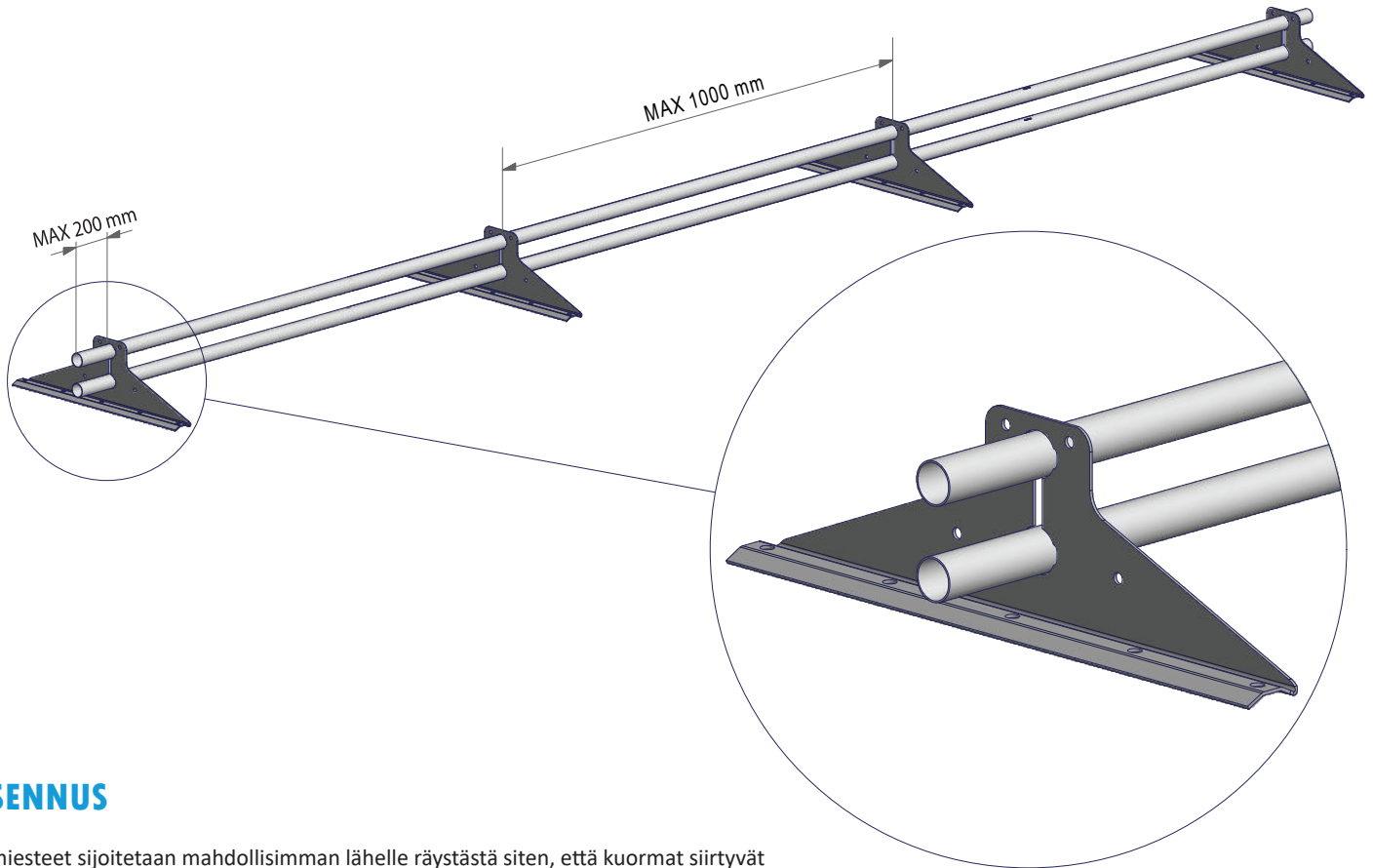


## Lumieste varttikatolle (kourun päälle asennettava)



### ASENNUS

Lumiesteet sijoitetaan mahdollisimman lähelle räystästä siten, että kuormat siirtyvät kantaviin rakenteisiin.

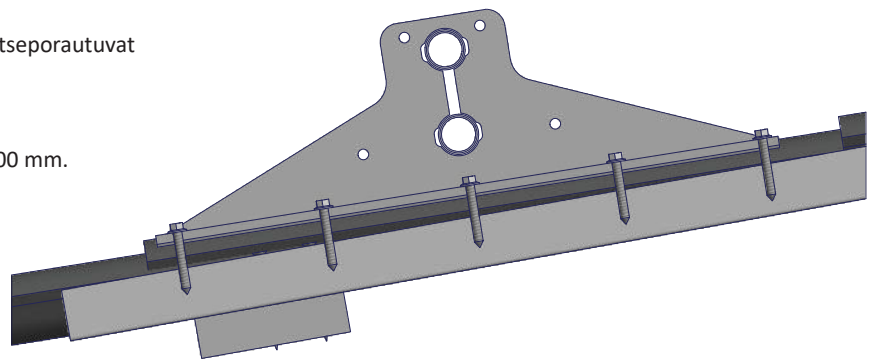
Lumiestekiinnike asennetaan katteen alle asennettavaan kiinnitysrimaan viidellä 7x50 mm LVI-ruuvilla.

Lumiesteputket lukitaan paikoilleen asentamalla putkeen itseporautuvat ruuvit uloimpien lumiestekiinnikkeiden sisäpuolelle.

Lumiestekiinnikkeiden maksimi asennusväli on 1000 mm.

Lumiesteputken maksimiylitys uloimmasta kiinnikkeestä 200 mm.

Osaluettelo
LE vartti 450 kourun päälle
LVI-ruuvi 7x50 mm [3 kpl/kiinnike]
lumiesteputki 32 mm tai sigma-profiili



### HUOLTO

Pisko kattoturvatuotteet ovat pitkäikäisiä ja turvallisia käyttää, minkä Piristeel Oy:n jatkuva laadunvalvonta ja kehitystyö, sekä tuotteiden ohjeen mukainen asentaminen takaavat. Tuotteiden turvallisen käytön ja pitkäikäisyyden varmistamiseksi on kiinteistön omistajan tehtävä vuosittaiset tarkastus- ja huoltotoimenpiteet sekä varmistettava, että määräysten mukaista lumikuormaa ei ylitetä.

- Tarkistettava liitosten ja kiinnityskohtien pitävyys
- Huolehditava liiallisen lumikuorman puhdistamisesta rakenteiden ja kiinnityskohtien rasituksen minimoimiseksi (tarpeen mukaan, useitakin kertoja talvessa)
- Tuotteiden pintojen maalauksen ja sinkityksen tarkistus ja tarvittaessa paikallisten vikojen korjaus ja paikkamaalaus
- Lisäksi vaurioituneet tai vialliset osat tulee uusia tai korjata mahdollisimman pikaisesti.

## LAPPEEN ENIMMÄISPITUUS (RT-Ohjekortti 85-11132)

Ohjeellinen lumiasteen yläpuolelle soveltuva katon lappeen enimmäispituus (m) sileäpintaisilla katteilla. Karkeapintaisilla katteilla (sirotepintaiset kermikatot) lappeen enimmäispituudet voivat olla näihin verrattuna 1,3...1,5-kertaisia. Lumikuorma-arvot ovat katolla olevia lumikuormia.

Katon kaltevuuskulma (°) ja kaltevuuden suhdeluku (lappeen korkeuden suhde lappeen vaakasuuntaiseen leveyteen)	Lappeen enimmäispituus lumiasteen yläpuolella					
<b>Lumikuorman ominaisarvo katolla 1,8 kN/m<sup>2</sup></b>						
Lumiasteen kiinnikeväli	0,5 m	0,6 m	0,75 m	0,9 m	1,0 m	1,2 m
Katon kaltevuuskulma ja suhdeluku						
< 15°, (1:3,7)	21,4	17,9	14,3	12,0	10,7	9,0
15... 22°, 1:3,7... 1:2,5	11,4	9,5	7,6	6,3	5,7	4,8
22... 27°, 1:2,5... 1:2	8,4	7,0	5,6	4,7	4,2	3,5
27... 37°, 1:2... 1:1,3	7,4	6,2	4,9	4,1	3,7	3,1
37... 45°, 1:1,3... 1:1	9,0	7,5	5,9	5,0	4,5	3,7
<b>Lumikuorman ominaisarvo katolla 2,0 kN/m<sup>2</sup></b>						
Lumiasteen kiinnikeväli	0,5 m	0,6 m	0,75 m	0,9 m	1,0 m	1,2 m
Katon kaltevuuskulma ja suhdeluku						
< 15°, (1:3,7)	19,1	16,1	12,9	10,8	9,6	8,1
15... 22°, 1:3,7... 1:2,5	10,2	8,6	6,9	5,7	5,1	4,3
22... 27°, 1:2,5... 1:2	7,6	6,3	5,1	4,2	3,8	3,2
27... 37°, 1:2... 1:1,3	6,7	5,6	4,4	3,7	3,3	2,8
37... 45°, 1:1,3... 1:1	8,2	6,8	5,3	4,5	4,1	3,3
<b>Lumikuorman ominaisarvo katolla 2,6 kN/m<sup>2</sup></b>						
Lumiasteen kiinnikeväli	0,5 m	0,6 m	0,75 m	0,9 m	1,0 m	1,2 m
Katon kaltevuuskulma ja suhdeluku						
< 15°, (1:3,7)	15,0	12,5	9,9	8,3	7,5	6,2
15... 22°, 1:3,7... 1:2,5	8,0	6,6	5,3	4,4	4,0	3,3
22... 27°, 1:2,5... 1:2	5,8	4,8	3,9	3,3	2,9	2,4
27... 37°, 1:2... 1:1,3	5,2	4,3	3,4	2,8	2,6	2,1
37... 45°, 1:1,3... 1:1	6,2	5,2	4,1	3,5	3,1	2,6

Lumiasteen tulee kestää kiinnityksineen vähintään 5 kN/m lappeensuuntainen kuormitus. Taulukon ohjeelliset arvot täyttävät tämän vaatimuksen.

Esimerkkikuvat lumiasteen mitoituksesta taulukon mukaisesti.

Lumiasteen yläpuolella olevan katon lappeen enimmäispituus 4,7 m

Katon kaltevuus 25°  
Lumikuorma 1,8 kN/m<sup>2</sup>

Lumiastekiinnikkeiden väli 900 mm



Lumiasteen yläpuolella olevan katon lappeen enimmäispituus 3,3 m

Katon kaltevuus 25°  
Lumikuorma 1,8 kN/m<sup>2</sup>

Lumiastekiinnikkeiden väli 900 mm

