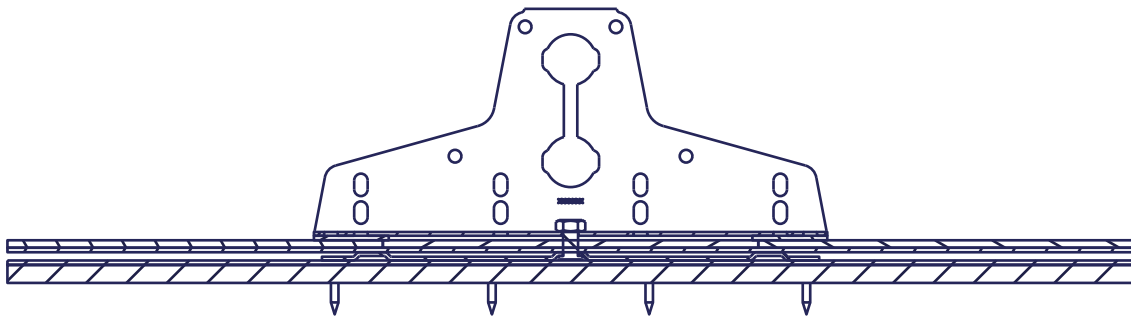
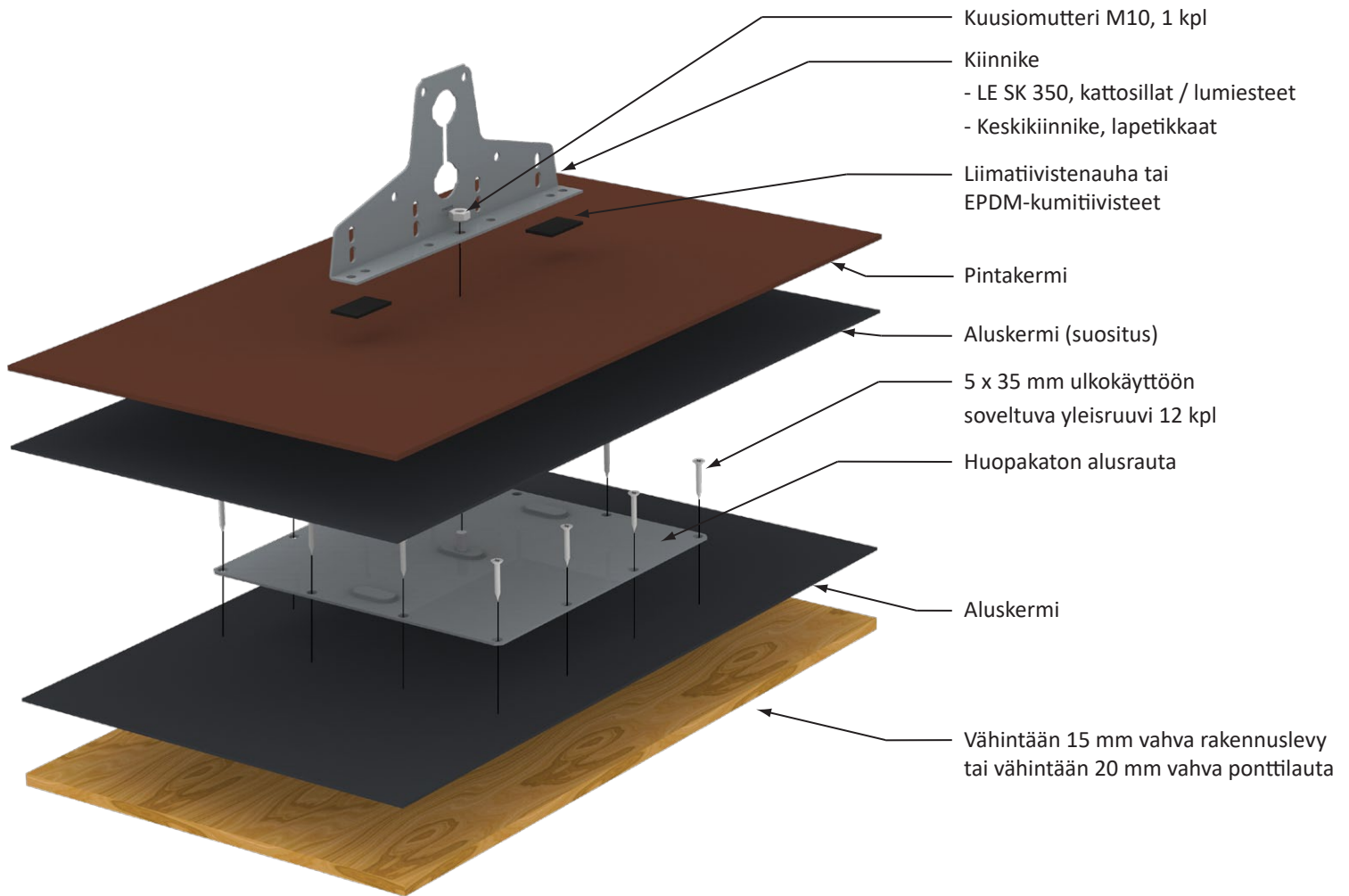


Huopakaton alusrauta



1. Aseta huopakaton alusrauta aluskermiin päälle ja kiinnitä se pohjarakenteeseen 12 kappaleella 5 x 35 mm yleisruuvilla. Pohjarakenteen on oltava vähintään 15 mm vahvaa rakennuslevyä tai 20 mm vahvaa ponttilautaa.
2. Haluttaessa voit asentaa alusraudan päälle palan aluskermiä. Suojaa M10 pultin kierteet alus- ja pintakermin asennuksen ja läpimenoreiän tiivistyksen ajaksi.
3. Asenna pintakermi sekä tiivistä M10 kierteiden läpimenoreikä huopakaton valmistajan asennusohjeen mukaan.
4. Liimaa asennettavan kiinnikkeen pohjan päihin kaksi noin 50 mm pitkää liimatiivistenauhan soiroa. Voit käyttää myös EPDM-kumitiivistesarjan tiivisteitä liimatiivistenauhan paikalla.
5. Kiinnitä asennettava kiinnike huopakaton alusrautaan yhdellä M10 mutterilla.