

VARMENNUSTODISTUS

EUF129-19002814-VA

1 (8)

Eurofins Expert Services Oy on eräiden rakennustuotteiden tuotehyväksynnästä annetun lain (954/2012, muutettu lailla 1262/2014) luvun 3 sekä eräiden rakennustuotteiden tuotehyväksynnästä annetun ympäristöministeriön asetuksen (555/2013, muutettu asetuksella 66/2015) säännösten mukaisesti myöntänyt seuraavan varmennustodistuksen.

Piristeel Oy, Metallitie 4, FI-62200 Kauhava

Pisko-lumiesteet

Varmennetut perusvaatimuksien suoritustasot on esitetty liitteessä 2.

Tuotekuvaus on esitetty liitteessä 3 ja tuotteen käyttöedellytykset liitteessä 4.

Vaatimuksenmukaisuus on arvioitu ympäristöministeriön julkaisemien arviointiperusteiden "Kattoturvatuotteet – Kattopollarit, talotikkaat, lumiesteet ja katon vaakaturvakiskot" mukaisesti. Suoritustason pysyvyyden arviointi- ja varmennusjärjestelmä 2+.

Tämän todistuksen mukainen varmennustodistusmerkki on kiinnitettävä rakennustuotteeseen, pakkaukseen tai asiakirjoihin.

Merkin yhteydessä on esitettävä tuotteen varmennetut ominaisuudet liitteen 5 mukaisesti.



Tämä varmennustodistus on myönnetty 24.5.2019 ja se on voimassa enintään 24.5.2024 saakka. Voimassaolon ehdot on esitetty liitteessä 1.

Todistuksen voimassaolon voi tarkistaa www.sertifikaattihaku.fi -palvelusta.

Espoo 6.8.2019

Tiina Ala-Outinen
Business Unit Manager

Laura Salminen
Business Development Manager

- LIITTEET 1. Voimassaolon ehdot
2. Tuotteen varmennetut perusvaatimukset
3. Valmistajan toimittama tuotekuvaus
4. Tuotteen käyttöedellytykset
5. Varmennetun tuotteen merkitseminen

Liite 1: Voimassaolon ehdot

Varmennustodistus annetaan määräajaksi, enintään viideksi vuodeksi kerrallaan. Hyväksytyt toimitukset voi tarvittaessa edellyttää määräaika-arviointia sen varmistamiseksi, että tuotteen ominaisuudet vastaavat valmistajan ilmoittamia ominaisuuksia. Toimituseräkohtaisesti tarkastetut tuotteet saa ottaa käyttöön vasta, kun hyväksytyt toimitukset on antanut kyseistä erää koskevan varmennustodistuksen. (954/2012 §14)

Varmennustodistus on peruutettava, jos rakennustuote ei täytä maankäyttö- ja rakennuslain tai sen nojalla annettujen säännösten mukaisia olennaisia teknisiä vaatimuksia. Jos tuote siirtyy CE-merkinnän soveltamisalaan, varmennustodistuksen voimassaolo päättyy. (954/2012 §14)

Varmennustodistuksen käyttämisen edellytyksenä on lisäksi valmistajan ylläpitämä tuotannon sisäinen laadunvalvonta ja testaus. Laadunvalvonnan varmentaja varmentaa sisäisen laadunvalvonnan teke-mällä sitä koskevan alkutarkastuksen, valvomalla sitä jatkuvasti sekä arvioimalla ja hyväksymällä sen. (954/2012 §12)

Hyväksytyt toimitukset ja laadunvalvonnan varmentajan on kirjallisesti huomautettava valmistajalle laadunvalvonnassa ilmenneestä tuotelaadun tai turvallisuuden heikkenemisestä ja vaadittava valmistajaa saattamaan rakennustuote määräajassa varmennustodistuksen mukaiseksi. (555/1213 §8)

Varmennustodistuksia myöntävän hyväksytyt toimitusten on peruutettava varmennustodistus, jos maahantuoja tai valmistaja tai tämän valtuuttama edustaja ei korjaa laadunvalvonnan varmentamisessa havaittuja puutteita. (954/2012 §12)

Varmennustodistus on peruutettava viipymättä, jos Turvallisuus- ja kemikaalivirasto on kieltänyt rakennustuotteen käyttämisen tai määrännyt maahantuojan tai valmistajan tai tämän valtuuttaman edustajan ryhtymään toimenpiteisiin tuotteen poistamiseksi markkinoilta. (954/2012 §12)

Varmennustodistus on julkinen. Niistä pidetään luetteloa joka on saatavana Eurofins Expert Services Oy:n ylläpitämästä www.sertifikaattihaku.fi -palvelusta.

Ennen varmennustodistuksen myöntämistä, valmistajan on ilmoitettava toimielimelle laadunvalvonnan varmentaja.

Tuotteen laadusta ja jatkuvasta laadunvalvonnasta vastaa varmennustodistuksen haltija. Eurofins Expert Services Oy ei tämän varmennustodistuksen myöntäessään sitoudu minkäänlaiseen korvausvastuuseen henkilö- tai muusta vahingosta, mikä varmennustodistuksen mukaista tuotetta käytettäessä välittömästi tai epäsuorasti aiheutuu.

Eurofins Expert Services Oy:n tai Eurofins nimen käyttäminen missään muussa muodossa mainoksissa tai tämän varmennustodistuksen osittainen jakelu on sallittu vain Eurofins Expert Services Oy:ltä saadun kirjallisen luvan perusteella.

Liite 2: Tuotteen varmennetut perusvaatimusten suoritustasot

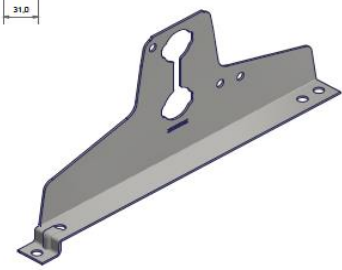
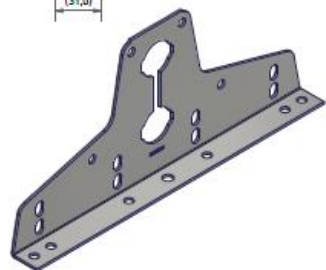
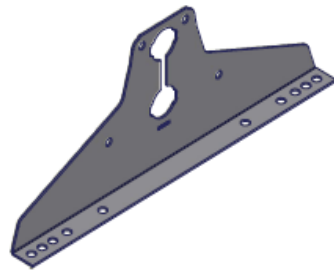
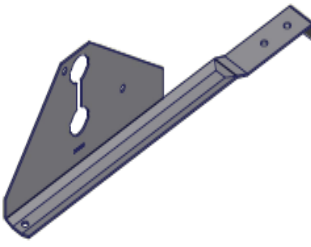
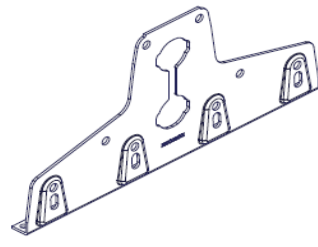
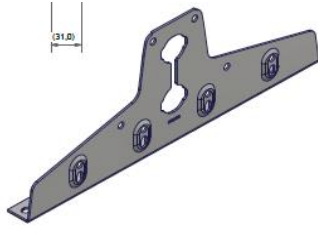
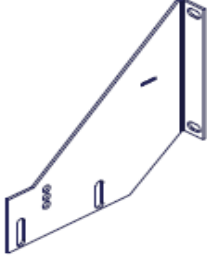
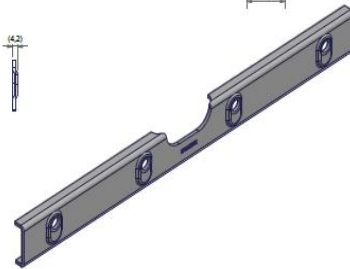
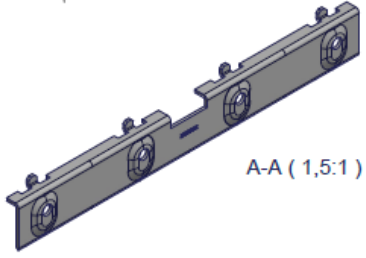
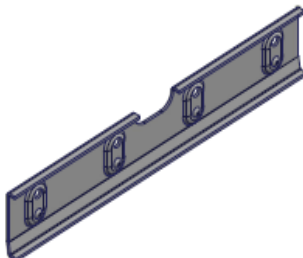
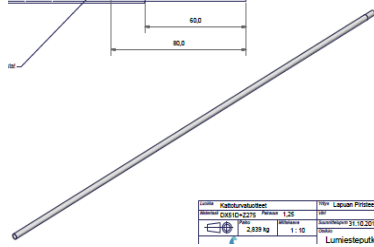
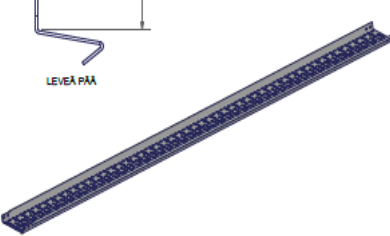
Tuotteen varmennetut perusvaatimusten suoritustasot ovat alla olevan taulukon mukaiset. Esitetyt vaatimukset ovat vähimmäisvaatimuksia ja suoritustasoltaan parempaa materiaalia saa käyttää.

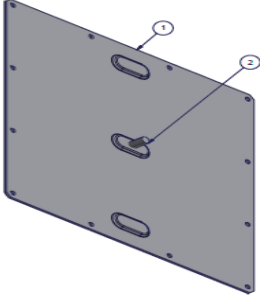
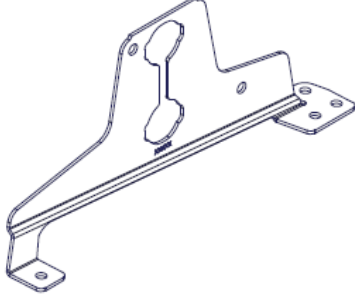
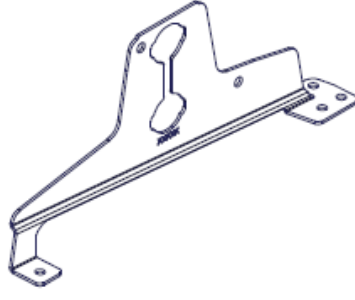
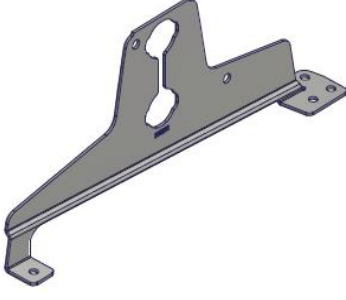
Taulukko 2-1. Varmennetut perusvaatimusten suoritustasot

1. Minimikorkeus	Ilmoitettu
2. Jatkokset	Lukitut
3. Staattisen kuorman kesto	Kuormituksella 1,5 kN pistekuormalla ja 5 kN kuormalla lappeen kaltevuuden suuntaan taipuma alle 20 mm ja pysyvä taipuma alle 5 mm.
4. Korroosiokestävyys	Kestävyysluokka C3 medium

Liite 3: Valmistajan toimittama tuotekuvaus

Katolle asennettava metallinen tuote, joka estää lumen ja jään putoamisen alemmalle lappeelle, kulkuväylälle tai oleskelualueelle.

 <p>Kuva 3-1. LE TKP 350, tiilikuviopeltikatteet.</p>	 <p>Kuva 3-2. LE SK 350, ruodekiinnitteiset.</p>	 <p>Kuva 3-3. LE SK 400, ruodekiinnitteiset.</p>
 <p>Kuva 3-4. LE TK AP 2-P, tiilikatot.</p>	 <p>Kuva 3-5. LE RK 335, saumakatot.</p>	 <p>Kuva 3-6. LE RK 425, saumakatot.</p>
 <p>Kuva 3-7. Lumiaidan kiinnityslevy (LE RK ja LE SK)</p>	 <p>Kuva 3-8. Vastarauta KSK, saumakatot.</p>	 <p>Kuva 3-9. Vastarauta RK 25, saumakatot.</p>
 <p>Kuva 3-10. Vastarauta RK 38 mm, saumakatot.</p>	 <p>Kuva 3-11. Lumiesteputki 32 mm 3000 mm, lumieste.</p>	 <p>Kuva 3-12. Lumiaita-profiili, lumieste.</p>

 <p>Kuva 3-13. Huopakaton alusrauta 1-pulttinen, huopakatto.</p>	 <p>Kuva 3-14. LE Muotokate 350, tiilikuviopeltikatteet.</p>	 <p>Kuva 3-15. LE Ruukki Finnera 330, tiilikuviopeltikatteet.</p>
 <p>Kuva 3-16. LE Ruukki Hygge 290, tiilikuviopeltikatteet.</p>		

Taulukko 3-1. Tuotteessa käytettävät materiaalit.

Nro	Osatuote	Tuoteryhmä	Materiaali	Kuva
1.	LE TKP 350	Tiilikuviopeltikatteet	S320GD+Z275	3-1
2.	LE SK 350	Ruodekiinnitteiset	S320GD+Z275	3-2
3.	LE SK 400	Ruodekiinnitteiset	S320GD+Z275	3-3
4.	LE TK AP 2-P	Tiilikatot	S320GD+Z275	3-4
5.	LE RK 335	Saumakatot	S320GD+Z275	3-5
6.	LE RK 425	Saumakatot	S320GD+Z275	3-6
7.	Lumiaidan kiinnityslevy (LE RK ja LE SK)	Saumakatot	S320GD+Z275	3-7
8.	Vastarauta KSK	Saumakatot	S320GD+Z275	3-8
9.	Vastarauta RK 25	Saumakatot	S320GD+Z275	3-9
10.	Vastarauta RK 38 mm	Saumakatot	S320GD+Z275	3-10
11.	Lumiesteputki 32 mm 3000 mm	Lumieste	DX51D+Z275	3-11
12.	Lumiaita-profiili	Lumieste	DX51D+Z275	3-12
13.	Huopakaton alusrauta 1-pulttinen	Huopakatto	S320GD+Z275	3-13
14.	LE Muotokate 350	Tiilikuviopeltikatteet	S320GD+Z275	3-14
15.	LE Ruukki Finnera 330	Tiilikuviopeltikatteet	S320GD+Z275	3-15
16.	LE Ruukki Hyygge 290	Tiilikuviopeltikatteet	S320GD+Z275	3-16

Liite 4: Tuotteen käyttöedellytykset

Suunnittelu

Asennuskohteeseen tarvittavat lumiesteet suunnitellaan seuraavien valmistajan antamien asennus-, käyttö- ja huolto-ohjeiden mukaisesti:

- Piristeel Oy, Asennusohjeet
 - o Asennus- ja huolto-ohje: Lumieste huopakatolle alusraudalla, versio 1.1 / 10.5.2018
 - o Asennus- ja huolto-ohje: Lumieste tiilikatolle, versio 1.1 / 28.5.2018
 - o Asennus- ja huolto-ohje: Lumieste tiilikuviopeltikatolle, versio 1.1 / 28.5.2018
 - o Asennus- ja huolto-ohje: Lumieste sileälle huopa- ja peltikatolle, versio 1.1 / 28.5.2018
 - o Asennus- ja huolto-ohje: Lumieste matalalle lukkosaumakatolle, versio 1.2 / 26.10.2018
 - o Asennus- ja huolto-ohje: Lumieste korkealle lukkosaumakatolle, versio 1.2 / 26.10.2018
 - o Asennus- ja huolto-ohje: Lumiaidan asennus kiinnityslevyllä, versio 1.1 / 27.09.2018
 - o Asennus- ja huolto-ohje: Lumieste konesaumakatolle, versio 1.2 / 26.10.2018
 - o Asennus- ja huolto-ohje: Lumieste muotokatteelle, versio 1.1 / 3.7.2019
 - o Asennus- ja huolto-ohje: Lumieste Ruukki Finnerra muotokatteelle, versio 1.1 / 3.7.2019
 - o Asennus- ja huolto-ohje: Lumieste Ruukki Hyygge teräskatteelle, versio 1.1 / 3.7.2019

Lumiesteiden kohdekohtaisessa suunnittelussa noudatetaan valmistajan laatimaa ohjeistusta katetyypin mukaan yhdessä RT 85-11132 –ohjeen kanssa.

Valmistaminen

Valmistuksen eri vaiheissa noudatetaan valmistajan sisäisiä tuotanto- ja laadunvalvontaohjeita.

Toimittaminen ja varastointi kohteessa

Tuotteiden kuljetuksen ja varastoinnin aikana noudatettava seuraavia valmistajan laatimia ohjeita:

- Piristeel Oy, Varastointi- ja kuljetusohjeet
 - o Lumiestekiinnikkeiden varastointi- ja kuljetusohje, versio 1.0/KrN. / 7.5.2019
 - o Lumiesteputkien kuljetus- ja varastointiohje, versio 1.0/KrN. / 7.5.2019
 - o Lumiaitaprofiilien kuljetus- ja varastointiohje, versio 1.0/KrN. / 7.5.2019

Käyttö

Lumiesteitä käytetään estämään lumen ja jään putoamista katolta. Tuotteiden asennus ja huolto suoritetaan valmistajan antamien ja RT 85-11132 –ohjeiden mukaisesti.

Liite 5: Varmennetun tuotteen merkitseminen

Hyväksytyn toimitelimen on käytettävä varmennustodistuksessa merkkiä, jolla varmennustodistus erotetaan muista hyväksytyn toimitelimen myöntämistä vapaaehtoisista sertifikaateista. Valmistajan on kiinnitettävä merkki rakennustuotteeseen, pakkaukseen tai asiakirjoihin (555/2013 § 7).

Lumiesteet merkitään oheisen kuvan mallin mukaisella varmennusmerkillä. Mekkiin tuleva numerotunnus on tämän varmennustodistuksen yläreunassa. Varmennustodistusmerkki toimitetaan asiakkaalle erillisenä tiedostona.

Tuotteen yhteydessä toimitetaan asennusohjeet, huolto-ohjeet ja varmennustodistus.

	Piristeel Oy Metallitie 4 FI-62200 Kauhava
Tuote	Pisko-lumiesteet
Käyttötarkoitus	Kattoturvaluote - Lumiesteitä käytetään estämään lumen ja jään putoamista katoilta.
Suoritustasot	Arviointiperusteiden vaatimukset lumiesteille : <ul style="list-style-type: none"> - Minimikorkeus - Jatkokset - Staattisen kuorman kesto - Korroosionkestävyys