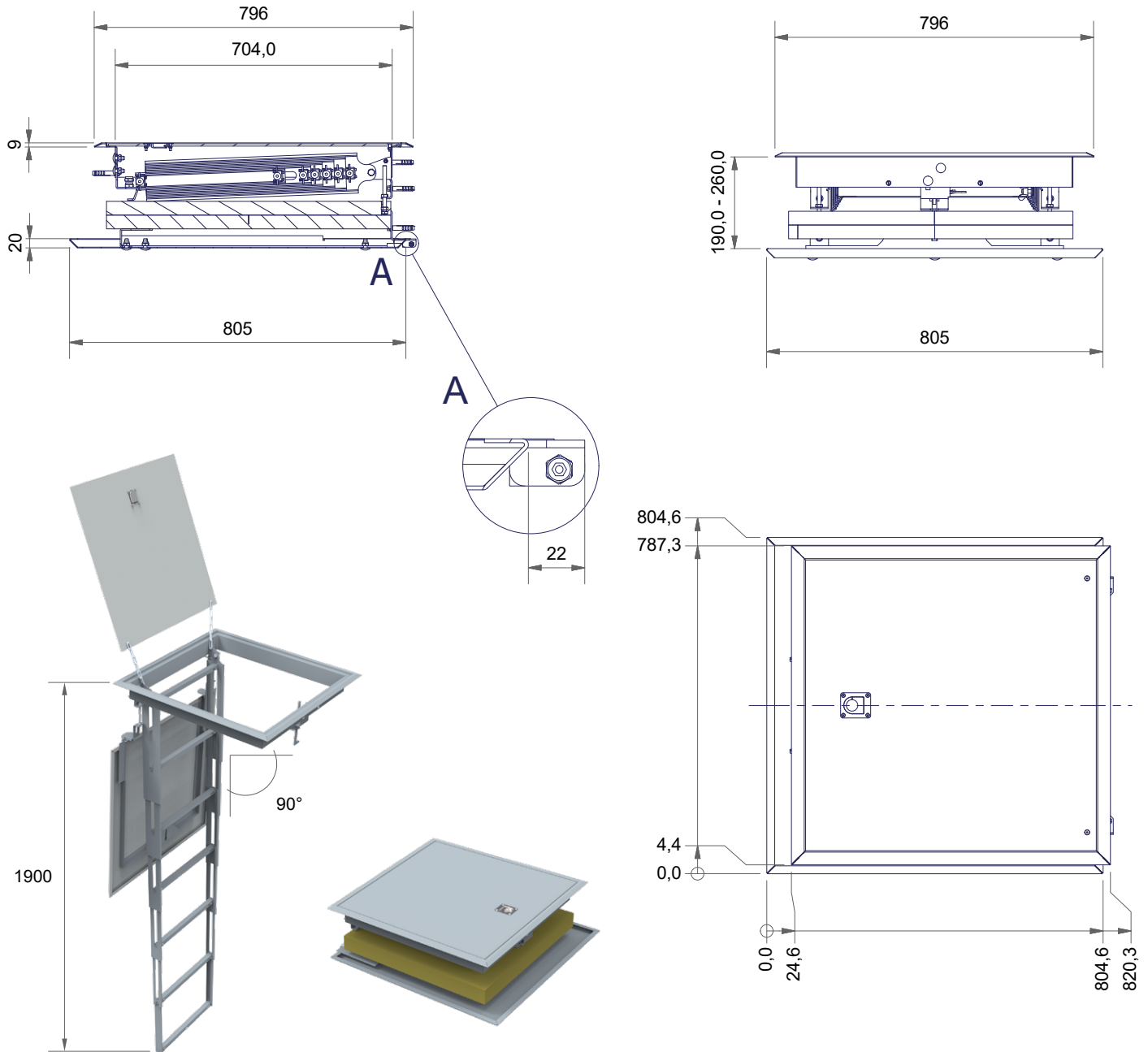


TUOTEKORTTI

Pisko Pelastautumislukku 720x720



Tuote:	Pisko pelastautumislukku 720 x 720
Materiaali:	1,5 - 2,5 mm DX51D + Z275, 5 mm Alumiini (EN AW 5754)
Mitat:	Parvekelaatan aukon koko: 720 mm x 720 mm, laatan minimivahvuus 190 mm
Paino:	42 kg (sis. pakkauksen)
Pinnoite:	Pulveripolttoaalus
Vaatimustenmukaisuus:	Tyyppihyväksyntä EI60: VTT-RTH-00016-16, EI120: VTT-RTH-00017-16
Käyttökohteet:	Käytetään hätäpoistumistienä alemmalle parvekkeelle
Asennustapa:	Asennus kiinteästi betonilaattaan asennusohjeen mukaan

Pisko pelastautumislukun rajoitteet parvekkeessa

Pelastautumislukku asennetaan parvekelaataan tehtyyn aukkoon, joka vie parvekkeen pinta-alasta noin 800mm x 800mm suuruisen alan ja nousee parvekelaatan lattiapinnasta noin 10mm. Pisko pelastautumislukun kansi on suunniteltu kestävänsä ns. normaalin käytön, joten sen päällä voi tarvittaessa kävellä ja kevyiden tavaroiden asettaminen laatan päälle on sallittua. Tavaroiden nopea siirtäminen pelastautumislukun päältä tulee olla kuitenkin mahdollista tulipalon sattuessa. Tästä syystä pelastautumislukun peittäminen suurella matolla ei ole suositeltavaa, vaan mattoon tulee tehdä leikkaukset kannen kohdalle. Pelastautumislukun pohja, joka tulee parvekkeen kattoon vasten, on kooltaan 805mm x 805mm. Pelastautumislukun alapuolinen parveke voidaan halutessa kalustaa siten, että luukun käyttö ei pelastautumistilanteessa esty. Mikäli suoraan luukun alle asetetaan kalusteita, tulee niiden sijoittelussa huomioida tikkaan aukeaminen ja tikasta pitkin pelastautuvan henkilön mahdollinen poistuminen tikkaalta. Esimerkiksi alle 1000mm korkea pöytä voi toimia poistumistasona ja sen sijoittaminen suoraan luukun alle on sallittua. Yllä esitetyt asiat tulee ottaa huomioon pelastautumislukun asemoinnissa ja normaalin parvekkeen käytön yhteydessä.

Pisko pelastautumislukun käyttö hätätilanteessa

Hätätilanteessa luukun kansi avataan. Sinetillä varustettua laukaisuvipua käännetään 90°, jolloin alaluukku aukeaa. Alaluukun päällä oleva palovilla työnnetään alas. Tämän jälkeen teleskoopitikas nostetaan kannakkeeltaan ja annetaan sen laskeutua alas. Näin tikas on käyttövalmis. Tarkempi käyttöohje löytyy luukun sisältä kannen avauksen jälkeen.

HUOM! Luukku sinetöidään asentamisen yhteydessä ja luukun sisään jätetään laminoitu käyttöohje. Sinetin pitää olla ehjä. Mikäli joku avaa sinetin ja käyttää luukku ilman syytä, tulee luukun kasaamisesta ja sinetöinnistä 300€ lasku taloyhtiölle ja siitä edelleen asukkaalle.

Pisko pelastautumislukun huolto ja käyttöikä

Pisko pelastautumislukku on suunniteltu kestävänsä parvekkeen käyttöänsä normaaleissa olosuhteissa. Mikäli voidaan epäillä, että pelastautumislukku on joutunut erityisen kovien ympäristöolosuhteiden vaikutuksen alaiseksi, tulee pelastautumislukku tarkistaa valtuutetulla Pisko tarkastajalla. Tarkastajien yhteystiedot löytyvät osoitteesta www.piristeel.fi.



Pelastautumislukku asennettuna



Pelastautumislukun alapuoli